

Документ подписан простой электронной подписью

Информация о владельце:

ФИО: Гашенко Светлана Александровна

Должность: Заместитель директора по учебной работе Байкало-Амурского

института железнодорожного транспорта - филиала ДВГУПС в г. Тынде

Дата подписания: 27.10.2023 23:05:37

Уникальный идентификатор:

deec2f68a6da580cd55ff142c74714a705e898d4

Байкало-Амурский институт железнодорожного транспорта –

филиал федерального государственного бюджетного образовательного учреждения

высшего образования

«Дальневосточный государственный университет путей сообщения» в г. Тынде

Подразделение СПО - Тындинский техникум железнодорожного транспорта

УТВЕРЖДАЮ

Заместитель директора по УР

С.А. Гашенко

«__» _____ 2022г.

РАБОЧАЯ ПРОГРАММА

дисциплины: ОП.01 Инженерная графика

для специальности 23.02.06 Техническая эксплуатация подвижного состава
железных дорог

образовательная программа Техническая эксплуатация подвижного состава
железных дорог (тепловозы и дизель-поезда)

Составители: преподаватель – Иукова Наталья Николаевна

Обсуждена на заседании ПЦК общепрофессиональных дисциплин

«__» _____ 2022 г., протокол №__

Председатель ПЦК _____ Е.П. Федоренко

Согласована на заседании Методической комиссии БАМИЖТ –
филиала ДВГУПС в г.Тынде:

«__» _____ 2022г., протокол №__

Методист _____ Е.П. Федоренко

г.Тында

2022г.

Рабочая программа дисциплины (МДК, ПМ) ОП.01 Инженерная графика
разработана в соответствии с ФГОС, утвержденным приказом Министерства образования и науки Российской Федерации от 22.04.2014 №388

Форма обучения **очная**

ОБЪЕМ ДИСЦИПЛИНЫ (МДК, ПМ) В ЧАСАХ С УКАЗАНИЕМ ОБЯЗАТЕЛЬНОЙ И МАКСИМАЛЬНОЙ НАГРУЗКИ ОБУЧАЮЩИХСЯ

Общая трудоемкость **165 ЧАС**

Часов по учебному плану	165	Виды контроля на курсах:
в том числе:		зачёты с оценкой 2
обязательная нагрузка	110	
самостоятельная работа	47	
консультации	8	

Распределение часов дисциплины (МДК, ПМ) по семестрам (курсам)

Семестр (<Курс>.<Семестр на курсе>)	1 (1.1)		2 (1.2)		Итого	
	Неделя		Неделя			
Вид занятий	уп	рп	уп	рп	уп	рп
Лекции	2	2			2	2
Практические	40	40	68	68	108	108
Консультации	4	4	4	4	8	8
Итого ауд.	42	42	68	68	110	110
Контактная работа	46	46	72	72	118	118
Сам. работа	17	17	30	30	47	47
Итого	63	63	102	102	165	165

1. АННОТАЦИЯ ДИСЦИПЛИНЫ (МДК, ПМ)

1.1	<p>ОП.01 Инженерная графика</p> <p>Графическое оформление чертежей : Основные сведения по оформлению чертежей. Виды проецирования и элементы технического рисования. Методы и приемы проекционного черчения и технического рисования.</p> <p>Машиностроительное черчение: Сечения и разрезы. Резьба и резьбовые соединения. Эскизы и рабочие чертежи деталей. Элементы строительного черчения.</p> <p>Машинная графика: Общие сведения о САПРе - системе автоматизированного проектирования.</p>
-----	--

2. МЕСТО ДИСЦИПЛИНЫ (МДК, ПМ) В СТРУКТУРЕ ОБРАЗОВАТЕЛЬНОЙ ПРОГРАММЫ

Код дисциплины:	ОП.01
2.1	Требования к предварительной подготовке обучающегося:
2.1.1	Математика
2.2	Дисциплины и практики, для которых освоение данной дисциплины (МДК, ПМ) необходимо как предшествующее:
2.2.1	Техническая механика

3. ПЕРЕЧЕНЬ ПЛАНИРУЕМЫХ РЕЗУЛЬТАТОВ ОБУЧЕНИЯ ПО ДИСЦИПЛИНЕ (МДК, ПМ), СООТНЕСЕННЫХ С ПЛАНИРУЕМЫМИ РЕЗУЛЬТАТАМИ ОСВОЕНИЯ ОБРАЗОВАТЕЛЬНОЙ ПРОГРАММЫ

ОК 1: Понимать сущность и социальную значимость своей будущей профессии, проявлять к ней устойчивый интерес

Знать:

Уровень 1	потребности в осуществлении систематической деятельности по повышению профессионального мастерства
-----------	--

Уметь:

Уровень 1	должны лежать в основе профессиональной квалификации Техника по эксплуатации подвижного состава, так как ОК 01 представляет собой важнейший личностный аспект в профессиональной деятельности. Ее сформированностью во многом определяется способность профессионала принимать активное участие в деятельности предприятия, профессиональное взаимодействие с участниками производственного процесса, осуществление систематической деятельности по повышению профессионального мастерства.
-----------	---

Иметь практический опыт::

Уровень 1	-
-----------	---

ОК 2: Организовывать собственную деятельность, выбирать типовые методы и способы выполнения профессиональных задач, оценивать их эффективность и качество

Знать:

Уровень 1	номенклатура информационных источников применяемых в профессиональной деятельности; приемы структурирования информации; формат оформления результатов поиска информации
-----------	---

Уметь:

Уровень 1	распознавать задачу и/или проблему в профессиональном и/или социальном контексте; анализировать задачу и/или проблему и выделять её составные части; определять этапы решения задачи; выявлять и эффективно искать информацию, необходимую для решения задачи и/или проблемы; составить план действия; определить необходимые ресурсы; владеть актуальными методами работы в профессиональной и смежных сферах; реализовать составленный план; оценивать результат и последствия своих действий (самостоятельно или с помощью наставника)
-----------	---

Иметь практический опыт::

Уровень 1	-
-----------	---

ОК 3: Принимать решения в стандартных и нестандартных ситуациях и нести за них ответственность

Знать:

Уровень 1	решения ситуаций в зависимости от сложности вопроса и принятие решений для устранения последствий с минимальными затратами
-----------	--

Уметь:

Уровень 1	ориентироваться в стандартных и нестандартных ситуациях и нести за них ответственность
-----------	--

Иметь практический опыт::	
Уровень 1	-

ОК 4: Осуществлять поиск и использование информации, необходимой для эффективного выполнения профессиональных задач, профессионального и личностного развития
--

Знать:	
---------------	--

Уровень 1	структурировать получаемую информацию; определять значимое в перечне информации; оценивать практическую значимость результатов поиска; оформлять результаты поиска
-----------	--

Уметь:	
---------------	--

Уровень 1	определять задачи для поиска информации; определять необходимые источники информации; планировать процесс поиска;
-----------	---

Иметь практический опыт::	
----------------------------------	--

Уровень 1	-
-----------	---

ОК 5: Использовать информационно-коммуникационные технологии в профессиональной деятельности

Знать:	
---------------	--

Уровень 1	программ пользователя в информационно-коммуникационных технологиях, Использование навыков в деятельности на профессиональном уровне
-----------	---

Уметь:	
---------------	--

Уровень 1	пользоваться информационно-коммуникационными технологиями, применять полученные знания в профессиональной деятельности
-----------	--

Иметь практический опыт::	
----------------------------------	--

Уровень 1	-
-----------	---

ОК 6: Работать в коллективе и команде, эффективно общаться с коллегами, руководством, потребителями
--

Знать:	
---------------	--

Уровень 1	сущность гражданско-патриотической позиции, общечеловеческих ценностей; значимость профессиональной деятельности по специальности; стандарты антикоррупционного поведения и последствия его нарушения
-----------	---

Уметь:	
---------------	--

Уровень 1	описывать значимость своей специальности; применять стандарты антикоррупционного поведения. организовывать работу коллектива и команды; взаимодействовать с коллегами, руководством, клиентами в ходе профессиональной деятельности
-----------	---

Иметь практический опыт::	
----------------------------------	--

Уровень 1	-
-----------	---

ОК 7: Брать на себя ответственность за работу членов команды (подчиненных), результат выполнения заданий

Знать:	
---------------	--

Уровень 1	оценивать результат выполнения заданий
-----------	--

Уметь:	
---------------	--

Уровень 1	организовывать работу коллектива и команды; взаимодействовать с коллегами, руководством, клиентами в ходе профессиональной деятельности
-----------	---

Иметь практический опыт::	
----------------------------------	--

Уровень 1	-
-----------	---

ОК 8: Самостоятельно определять задачи профессионального и личностного развития, заниматься самообразованием, осознанно планировать повышение квалификации

Знать:	
---------------	--

Уровень 1	определять возможный рост повышения квалификации и карьерный рост
-----------	---

Уметь:	
---------------	--

Уровень 1	определять задачи профессионального и личностного развития, заниматься самообразованием и планировать повышение уровня квалификации
-----------	---

Иметь практический опыт::	
----------------------------------	--

Уровень 1	-
-----------	---

ОК 9: Ориентироваться в условиях частой смены технологий в профессиональной деятельности

Знать:

Уровень 1	современные средства и устройства информатизации; порядок их применения и программное обеспечение в профессиональной деятельности
-----------	---

Уметь:

Уровень 1	применять средства информационных технологий для решения профессиональных задач; использовать современное программное обеспечение
-----------	---

Иметь практический опыт::

Уровень 1	-
-----------	---

ПК 2.2: Планировать и организовывать мероприятия по соблюдению норм безопасных условий труда

Знать:

Уровень 1	<ul style="list-style-type: none"> - основные направления развития предприятия как хозяйствующего субъекта; - организацию производственного и технологического процессов; - материально-технические, трудовые и финансовые ресурсы предприятия, показатели их эффективного использования; - ценообразование, формы оплаты труда в современных условиях; - функции, виды и психологию менеджмента; - основы организации работы коллектива исполнителей; - принципы делового общения в коллективе; - особенности менеджмента в области профессиональной деятельности; - нормирование труда; - правовое положение субъектов правоотношений в сфере профессиональной деятельности; - права и обязанности работников в сфере профессиональной деятельности; - нормативные документы, регулирующие правоотношения в процессе профессиональной деятельности;
-----------	---

Уметь:

Уровень 1	<ul style="list-style-type: none"> - ставить производственные задачи коллективу исполнителей; - докладывать о ходе выполнения производственной задачи; - проверять качество выполняемых работ; - защищать свои права в соответствии с трудовым законодательством;
-----------	---

Иметь практический опыт::

Уровень 1	<ul style="list-style-type: none"> - планирования работы коллектива исполнителей; - определения основных технико-экономических показателей деятельности подразделения организации.
-----------	--

ПК 2.3: Контролировать и оценивать качество выполняемых работ

Знать:

Уровень 1	<ul style="list-style-type: none"> - основные направления развития предприятия как хозяйствующего субъекта; - организацию производственного и технологического процессов; - материально-технические, трудовые и финансовые ресурсы предприятия, показатели их эффективного использования; - ценообразование, формы оплаты труда в современных условиях; - функции, виды и психологию менеджмента; - основы организации работы коллектива исполнителей; - принципы делового общения в коллективе; - особенности менеджмента в области профессиональной деятельности; - нормирование труда; - правовое положение субъектов правоотношений в сфере профессиональной деятельности; - права и обязанности работников в сфере профессиональной деятельности; - нормативные документы, регулирующие правоотношения в процессе профессиональной деятельности;
-----------	---

Уметь:

Уровень 1	<ul style="list-style-type: none"> - ставить производственные задачи коллективу исполнителей; - докладывать о ходе выполнения производственной задачи; - проверять качество выполняемых работ; - защищать свои права в соответствии с трудовым законодательством;
-----------	---

Иметь практический опыт::	
Уровень 1	- планирования работы коллектива исполнителей; - определения основных технико-экономических показателей деятельности подразделения организации.

ПК 3.1: Оформлять техническую и технологическую документацию

Знать:

Уровень 1	– техническую и технологическую документацию, применяемую при ремонте, обслуживании и эксплуатации подвижного состава; – типовые технологические процессы на ремонт деталей и узлов подвижного состава
-----------	---

Уметь:

Уровень 1	– выбирать необходимую техническую и технологическую документацию;
-----------	--

Иметь практический опыт::

Уровень 1	- разборки, сборки и регулировки деталей и узлов подвижного состава.
-----------	--

ПК 3.2: Разрабатывать технологические процессы на ремонт отдельных деталей и узлов подвижного состава железных дорог в соответствии с нормативной документацией

Знать:

Уровень 1	– техническую и технологическую документацию, применяемую при ремонте, обслуживании и эксплуатации подвижного состава; – типовые технологические процессы на ремонт деталей и узлов подвижного состава
-----------	---

Уметь:

Уровень 1	–выбирать необходимую техническую и технологическую документацию;
-----------	---

Иметь практический опыт::

Уровень 1	- измерения и логического анализа деталей и узлов подвижного состава.
-----------	---

В результате освоения дисциплины (МДК, ПМ) обучающийся должен

3.1 Знать:

потребности в осуществлении систематической деятельности по повышению профессионального мастерства номенклатура информационных источников применяемых в профессиональной деятельности; приемы структурирования информации; формат оформления результатов поиска информации

потребности в осуществлении систематической деятельности по повышению профессионального мастерства номенклатура информационных источников применяемых в профессиональной деятельности; приемы структурирования информации; формат оформления результатов поиска информации

решения ситуаций в зависимости от сложности вопроса и принятие решений для устранения последствий с минимальными затратами

структурировать получаемую информацию; определять значимое в перечне информации; оценивать практическую значимость результатов поиска; оформлять результаты поиска программ пользователя в информационно-коммуникационных технологиях,

Использование навыков в деятельности на профессиональном уровне

сущность гражданско-патриотической позиции, общечеловеческих ценностей; значимость профессиональной деятельности по специальности; стандарты антикоррупционного поведения и последствия его нарушения

оценивать результат выполнения заданий

определять возмозжный рост повышения квалификации и карьерный рост

современные средства и устройства информатизации; порядок их применения и программное обеспечение в профессиональной деятельности

- основные направления развития предприятия как хозяйствующего субъекта;
- организацию производственного и технологического процессов;
- материально-технические, трудовые и финансовые ресурсы предприятия, показатели их эффективного использования;
- ценообразование, формы оплаты труда в современных условиях;
- функции, виды и психологию менеджмента;
- основы организации работы коллектива исполнителей;
- принципы делового общения в коллективе;
- особенности менеджмента в области профессиональной деятельности;
- нормирование труда;
- правовое положение субъектов правоотношений в сфере профессиональной деятельности;
- права и обязанности работников в сфере профессиональной деятельности;
- нормативные документы, регулирующие правоотношения в процессе профессиональной деятельности;
- техническую и технологическую документацию, применяемую при ремонте, обслуживании и эксплуатации подвижного состава;
- типовые технологические процессы на ремонт деталей и узлов подвижного состава

3.2 Уметь:	<p>должны лежать в основе профессиональной квалификации Техника по эксплуатации подвижного состава, так как ОК 01 представляет собой важнейший личностный аспект в профессиональной деятельности. Ее сформированностью во многом определяется способность профессионала принимать активное участие в деятельности предприятия, профессиональное взаимодействие с участниками производственного процесса, осуществление систематической деятельности по повышению профессионального мастерства.</p> <p>распознавать задачу и/или проблему в профессиональном и/или социальном контексте; анализировать задачу и/или проблему и выделять её составные части; определять этапы решения задачи; выявлять и эффективно искать информацию, необходимую для решения задачи и/или проблемы;</p> <p>составить план действия; определить необходимые ресурсы;</p> <p>владеть актуальными методами работы в профессиональной и смежных сферах; реализовать составленный план; оценивать результат и последствия своих действий (самостоятельно или с помощью наставника)</p> <p>ориентироваться в стандартных и нестандартных ситуациях и нести за них ответственность</p> <p>определять задачи для поиска информации; определять необходимые источники информации; планировать процесс поиска;</p> <p>пользоваться информационно-коммуникационными технологиями, применять полученные знания в профессиональной деятельности</p> <p>описывать значимость своей специальности; применять стандарты антикоррупционного поведения.</p> <p>организовывать работу коллектива и команды; взаимодействовать с коллегами, руководством, клиентами в ходе профессиональной деятельности</p> <p>организовывать работу коллектива и команды; взаимодействовать с коллегами, руководством, клиентами в ходе профессиональной деятельности</p> <p>определять задачи профессионального и личностного развития, заниматься самообразованием и планировать повышение уровня квалификации</p> <p>применять средства информационных технологий для решения профессиональных задач; использовать современное программное обеспечение</p> <ul style="list-style-type: none"> - ставить производственные задачи коллективу исполнителей; - докладывать о ходе выполнения производственной задачи; - проверять качество выполняемых работ; - защищать свои права в соответствии с трудовым законодательством; - ставить производственные задачи коллективу исполнителей; - докладывать о ходе выполнения производственной задачи; - проверять качество выполняемых работ; - защищать свои права в соответствии с трудовым законодательством; - выбирать необходимую техническую и технологическую документацию; - выбирать необходимую техническую и технологическую документацию;
3.3 Иметь практический опыт:	<ul style="list-style-type: none"> - планирования работы коллектива исполнителей; - определения основных технико-экономических показателей деятельности подразделения организации. - разборки, сборки и регулировки деталей и узлов подвижного состава. - измерения и логического анализа деталей и узлов подвижного состава.

4. СОДЕРЖАНИЕ ДИСЦИПЛИНЫ (МДК, ПМ), СТРУКТУРИРОВАННОЕ ПО ТЕМАМ (РАЗДЕЛАМ) С УКАЗАНИЕМ ОТВЕДЕННОГО НА НИХ КОЛИЧЕСТВА АКАДЕМИЧЕСКИХ ЧАСОВ И ВИДОВ УЧЕБНЫХ

Код занятия	Наименование разделов и тем /вид занятия/	Семестр / Курс	Часов	Компетенции	Литература	Примечание
	Раздел 1. Графическое оформление чертежей					
1.1	Тема 1.1 Основные сведения по оформлению чертежей Введение. Цели и задачи дисциплины. Общие сведения о графических изображениях. Чертежные принадлежности. /Лек/	1/1	2	ОК 1 ОК 2 ОК 3 ОК 4 ОК 5 ОК 6 ОК 7 ОК 8 ОК 9 ПК 2.2 ПК 2.3 ПК 3.1 ПК 3.2	Л1.1 Л1.2Л2.1 Л2.2 Л2.3 Э1 Э2	

1.2	Практическое занятие №1 – Отработка практических навыков вычерчивания линий чертежа /Пр/	1/1	4	ОК 1 ОК 2 ОК 3 ОК 4 ОК 5 ОК 6 ОК 7 ОК 8 ОК 9 ПК 2.2 ПК 2.3 ПК 3.1	Л1.1 Л1.2Л2.1 Л2.2 Л2.3 Э1 Э2	
1.3	Практическое занятие №2 – Выполнение надписей чертежным шрифтом /Пр/	1/1	4	ОК 1 ОК 2 ОК 3 ОК 4 ОК 5 ОК 6 ОК 7 ОК 8 ОК 9 ПК 2.2 ПК 2.3 ПК 3.1	Л1.1 Л1.2Л2.1 Л2.2 Л2.3 Э1 Э2	
1.4	Практическое занятие №3 -Вычерчивание контура детали. /Пр/	1/1	8	ОК 1 ОК 2 ОК 3 ОК 4 ОК 5 ОК 6 ОК 7 ОК 8 ОК 9 ПК 2.2 ПК 2.3 ПК 3.1	Л1.1 Л1.2Л2.1 Л2.2 Л2.3 Э1 Э2	
1.5	Самостоятельная работа Проработка конспектов занятий, учебных изданий и специальной технической литературы. Подготовка к практическим занятиям с использованием методических рекомендаций преподавателя по темам: Линии чертежа. Шрифты чертёжные. Деление окружности на равные части. Сопряжения. Правила нанесения размеров. /Ср/	1/1	6	ОК 1 ОК 2 ОК 3 ОК 4 ОК 5 ОК 6 ОК 7 ОК 8 ОК 9 ПК 2.2 ПК 2.3 ПК 3.1	Л1.1 Л1.2Л2.1 Л2.2 Л2.3 Л3.1 Э1 Э2	
Раздел 2. Виды проецирования и элементы технического рисования						
2.1	Тема 2.1 Методы и приемы проекционного черчения и техническое рисование Практическое занятие №4 - Выполнение комплексного чертежа геометрических тел и проекций точек, принадлежащих поверхности. /Пр/	1/1	4	ОК 1 ОК 2 ОК 3 ОК 4 ОК 5 ОК 6 ОК 7 ОК 8 ОК 9 ПК 2.2 ПК 2.3 ПК 3.1	Л1.1 Л1.2Л2.1 Л2.2 Л2.3 Э1 Э2	
2.2	Практическое занятие №5 – Построение третьей проекции модели по двум заданным. Аксонометрическая проекция модели /Пр/	1/1	6	ОК 1 ОК 2 ОК 3 ОК 4 ОК 5 ОК 6 ОК 7 ОК 8 ОК 9 ПК 2.2 ПК 2.3 ПК 3.1	Л1.1 Л1.2Л2.1 Л2.2 Л2.3 Э1 Э2	
2.3	Практическое занятие №6 - Построение комплексного чертежа модели /Пр/	1/1	2	ОК 1 ОК 2 ОК 3 ОК 4 ОК 5 ОК 6 ОК 7 ОК 8 ОК 9 ПК 2.2 ПК 2.3 ПК 3.1	Л1.1 Л1.2Л2.1 Л2.2 Л2.3 Э1 Э2	
2.4	Практическое занятие №7 – Выполнение комплексного чертежа пересекающихся тел /Пр/	1/1	2	ОК 1 ОК 2 ОК 3 ОК 4 ОК 5 ОК 6 ОК 7 ОК 8 ОК 9 ПК 2.2 ПК 2.3 ПК 3.1	Л1.1 Л1.2Л2.1 Л2.2 Л2.3 Э1 Э2	

2.5	Практическое занятие №8 - Построение сечения геометрических тел плоскостями /Пр/	1/1	4	ОК 1 ОК 2 ОК 3 ОК 4 ОК 5 ОК 6 ОК 7 ОК 8 ОК 9 ПК 2.2 ПК 2.3 ПК 3.1	Л1.1 Л1.2Л2.1 Л2.2 Л2.3 Э1 Э2	
2.6	Практическое занятие №9 – Выполнение технического рисунка модели. /Пр/	1/1	4	ОК 1 ОК 2 ОК 3 ОК 4 ОК 5 ОК 6 ОК 7 ОК 8 ОК 9 ПК 2.2 ПК 2.3 ПК 3.1	Л1.1 Л1.2Л2.1 Л2.2 Л2.3 Э1 Э2	
2.7	Самостоятельная работа Проработка конспектов занятий, учебных изданий и специальной технической литературы. Подготовка к практическим занятиям с использованием методических рекомендаций преподавателя по темам: Проецирование точки, прямой, плоскости на три плоскости проекций; построение аксонометрической проекции точки, прямой, плоскости. Проецирование геометрических тел. Построение аксонометрической проекции геометрических тел Комплексный чертеж модели. Сечение геометрических тел плоскостью. Пересечение геометрических тел. Построение комплексных чертежей геометрических тел. Техническое рисование. /Ср/	1/1	11	ОК 1 ОК 2 ОК 3 ОК 4 ОК 5 ОК 6 ОК 7 ОК 8 ОК 9 ПК 2.2 ПК 2.3 ПК 3.1	Л1.1 Л1.2Л2.1 Л2.2 Л2.3 Л3.1 Э1 Э2	
2.8	Контрольная работа /Пр/	1/1	2	ОК 1 ОК 2 ОК 3 ОК 4 ОК 5 ОК 6 ОК 7 ОК 8 ОК 9 ПК 2.2 ПК 2.3 ПК 3.1	Л1.1 Л1.2Л2.1 Л2.2 Л2.3 Э1 Э2	
Раздел 3. Машиностроительное черчение						
3.1	Тема 3.1 Сечения и разрезы. Резьба и резьбовые соединения. Эскизы и рабочие чертежи деталей. Элементы строительного черчения Практическое занятие №10 – Выполнение простого разреза модели /Пр/	2/1	6	ОК 1 ОК 2 ОК 3 ОК 4 ОК 5 ОК 6 ОК 7 ОК 8 ОК 9 ПК 2.2 ПК 2.3 ПК 3.1	Л1.1 Л1.2Л2.1 Л2.2 Л2.3 Э1 Э2	
3.2	Практическое занятие №11– Выполнение аксонометрии детали с вырезом четверти /Пр/	2/1	2	ОК 1 ОК 2 ОК 3 ОК 4 ОК 5 ОК 6 ОК 7 ОК 8 ОК 9 ПК 2.2 ПК 2.3 ПК 3.1	Л1.1 Л1.2Л2.1 Л2.2 Л2.3 Э1 Э2	
3.3	Практическое занятие №12 – Выполнение сечений, сложных разрезов деталей вагонов железнодорожного транспорта. /Пр/	2/1	2	ОК 1 ОК 2 ОК 3 ОК 4 ОК 5 ОК 6 ОК 7 ОК 8 ОК 9 ПК 2.2 ПК 2.3 ПК 3.1	Л1.1 Л1.2Л2.1 Л2.2 Л2.3 Э1 Э2	

3.4	Практическое занятие №13–Выполнение эскизов деталей подвижного состава железнодорожного транспорта. /Пр/	2/1	10	ОК 1 ОК 2 ОК 3 ОК 4 ОК 5 ОК 6 ОК 7 ОК 8 ОК 9 ПК 2.2 ПК 2.3 ПК 3.1	Л1.1 Л1.2Л2.1 Л2.2 Л2.3 Э1 Э2	
3.5	Практическое занятие №14 – Выполнение эскизов деталей к сборочному узлу вагонов железнодорожного транспорта /Пр/	2/1	6	ОК 1 ОК 2 ОК 3 ОК 4 ОК 5 ОК 6 ОК 7 ОК 8 ОК 9 ПК 2.2 ПК 2.3 ПК 3.1	Л1.1 Л1.2Л2.1 Л2.2 Л2.3 Э1 Э2	
3.6	Практическое занятие №15 – Выполнение эскиза сборочного узла технических средств железнодорожного транспорта /Пр/	2/1	4	ОК 1 ОК 2 ОК 3 ОК 4 ОК 5 ОК 6 ОК 7 ОК 8 ОК 9 ПК 2.2 ПК 2.3 ПК 3.1	Л1.1 Л1.2Л2.1 Л2.2 Л2.3 Э1 Э2	
3.7	Практическое занятие №16 - Оформление спецификации /Пр/	2/1	4	ОК 1 ОК 2 ОК 3 ОК 4 ОК 5 ОК 6 ОК 7 ОК 8 ОК 9 ПК 2.2 ПК 2.3 ПК 3.1	Л1.1 Л1.2Л2.1 Л2.2 Л2.3 Э1 Э2	
3.8	Практическое занятие №17 – Выполнение эскизов деталей сборочной единицы. /Пр/	2/1	4	ОК 1 ОК 2 ОК 3 ОК 4 ОК 5 ОК 6 ОК 7 ОК 8 ОК 9 ПК 2.2 ПК 2.3 ПК 3.1	Л1.1 Л1.2Л2.1 Л2.2 Л2.3 Э1 Э2	
3.9	Практическое занятие №18 – Выполнение рабочих чертежей деталей вагонов железнодорожного транспорта /Пр/	2/1	6	ОК 1 ОК 2 ОК 3 ОК 4 ОК 5 ОК 6 ОК 7 ОК 8 ОК 9 ПК 2.2 ПК 2.3 ПК 3.1	Л1.1 Л1.2Л2.1 Л2.2 Л2.3 Э1 Э2	
3.10	Практическое занятие №19 –Выполнение схем узлов вагонов железнодорожного транспорта. Составление перечня элементов схемы. /Пр/	2/1	6	ОК 1 ОК 2 ОК 3 ОК 4 ОК 5 ОК 6 ОК 7 ОК 8 ОК 9 ПК 2.2 ПК 2.3 ПК 3.1	Л1.1 Л1.2Л2.1 Л2.2 Л2.3 Э1 Э2	
3.11	Практическое занятие №20 Чтение архитектурно - строительных чертежей /Пр/	2/1	4	ОК 1 ОК 2 ОК 3 ОК 4 ОК 5 ОК 6 ОК 7 ОК 8 ОК 9 ПК 2.2 ПК 2.3 ПК 3.1	Л1.1 Л1.2Л2.1 Л2.2 Л2.3 Э1 Э2	

3.12	Самостоятельная работа Проработка конспектов занятий, учебных изданий и специальной технической литературы. Подготовка к практическим занятиям и контрольной работе с использованием методических рекомендаций преподавателя по темам: Изображения – виды, разрезы, сечения. Виды и типы резьбы. Эскиз детали. Рабочий чертеж детали. Сборочный чертеж, его назначение; последовательность выполнения. Составлению спецификации «Рабочие чертежи деталей сборочной единицы. Виды и типы схем. Условные графические обозначения элементов схем. Правила выполнения, оформления и чтения схем. Перечень элементов. Чертежи зданий и сооружений по СНИП. /Ср/	2/1	24	ОК 1 ОК 2 ОК 3 ОК 4 ОК 5 ОК 6 ОК 7 ОК 8 ОК 9 ПК 2.2 ПК 2.3 ПК 3.1	Л1.1 Л1.2Л2.1 Л2.2 Л2.3 Л3.1 Э1 Э2	
Раздел 4. Машинная графика						

4.1	Тема 4.1. Общие сведения о САПРе - системе автоматизированного проектирования Практическое занятие №21 - Построение плоских изображений в программе КОМПАС /Пр/	2/1	4	ОК 1 ОК 2 ОК 3 ОК 4 ОК 5 ОК 6 ОК 7 ОК 8 ОК 9 ПК 2.2 ПК 2.3 ПК 3.1	Л1.1 Л1.2Л2.1 Л2.2 Л2.3 Э1 Э2	
4.2	Практическое занятие №22 - Построение комплексного чертежа геометрических тел в программе КОМПАС /Пр/	2/1	2	ОК 1 ОК 2 ОК 3 ОК 4 ОК 5 ОК 6 ОК 7 ОК 8 ОК 9 ПК 2.2 ПК 2.3 ПК 3.1	Л1.1 Л1.2Л2.1 Л2.2 Л2.3 Э1 Э2	
4.3	Практическое занятие №23 - Выполнение рабочего чертежа деталей вагонов железнодорожного транспорта в программе КОМПАС /Пр/	2/1	2	ОК 1 ОК 2 ОК 3 ОК 4 ОК 5 ОК 6 ОК 7 ОК 8 ОК 9 ПК 2.2 ПК 2.3 ПК 3.1	Л1.1 Л1.2Л2.1 Л2.2 Л2.3 Э1 Э2	
4.4	Практическое занятие №24 - Выполнение схемы железнодорожной станции в программе КОМПАС /Пр/	2/1	2	ОК 1 ОК 2 ОК 3 ОК 4 ОК 5 ОК 6 ОК 7 ОК 8 ОК 9 ПК 2.2 ПК 2.3 ПК 3.1	Л1.1 Л1.2Л2.1 Л2.2 Л2.3 Э1 Э2	
4.5	Самостоятельная работа обучающихся Проработка конспектов занятий, учебных изданий и специальной технической литературы. Подготовка к практическим занятиям и контрольной работе с использованием методических рекомендаций преподавателя по теме «Основные принципы работы программы автоматизированного проектирования САПР»; по выполнению рабочих чертежей деталей вагонов железнодорожного транспорта в программе «КОМПАС»; по выполнению схемы железнодорожной станции в программе VISIO /Ср/	2/1	6	ОК 1 ОК 2 ОК 3 ОК 4 ОК 5 ОК 6 ОК 7 ОК 8 ОК 9 ПК 2.2 ПК 2.3 ПК 3.1	Л1.1 Л1.2Л2.1 Л2.2 Л2.3 Л3.1 Э1 Э2	

4.6	Контрольная работа – Изображение резьбовых соединений с помощью стандартных крепежных деталей (болт, шпилька, винт) в программе КОМПАС /Пр/	2/1	2	ОК 1 ОК 2 ОК 3 ОК 4 ОК 5 ОК 6 ОК 7 ОК 8 ОК 9 ПК 2.2 ПК 2.3 ПК 3.1	Л1.1 Л1.2Л2.1 Л2.2 Л2.3 Э1 Э2	
4.7	Итоговое занятие. Дифференцированный зачет. /Пр/	2/1	2	ОК 1 ОК 2 ОК 3 ОК 4 ОК 5 ОК 6 ОК 7 ОК 8 ОК 9 ПК 2.2 ПК 2.3 ПК 3.1	Л1.1 Л1.2Л2.1 Л2.2 Л2.3 Э1 Э2	
Раздел 5. Консультации						
5.1	Консультации /Конс/	1/1	4	ОК 1 ОК 2 ОК 3 ОК 4 ОК 5 ОК 6 ОК 7 ОК 8 ОК 9 ПК 2.2 ПК 2.3 ПК 3.1	Л1.1 Л1.2Л2.1 Л2.2 Л2.3 Л3.1 Э1 Э2	
5.2	Консультации /Конс/	2/1	4	ОК 1 ОК 2 ОК 3 ОК 4 ОК 5 ОК 6 ОК 7 ОК 8 ОК 9 ПК 2.2 ПК 2.3 ПК 3.1	Л1.1 Л1.2Л2.1 Л2.2 Л2.3 Л3.1 Э1 Э2	

5. ОЦЕНОЧНЫЕ МАТЕРИАЛЫ ДЛЯ ПРОВЕДЕНИЯ ПРОМЕЖУТОЧНОЙ АТТЕСТАЦИИ

Размещен в приложении

6. УЧЕБНО-МЕТОДИЧЕСКОЕ И ИНФОРМАЦИОННОЕ ОБЕСПЕЧЕНИЕ ДИСЦИПЛИНЫ (МДК, ПМ)

6.1. Рекомендуемая литература

6.1.1. Перечень основной литературы, необходимой для освоения дисциплины (МДК, ПМ)

	Авторы, составители	Заглавие	Издательство, год
Л1.1	Боголюбов С.К.	Инженерная графика : учебник	М.:Альянс,2020.-392 с
Л1.2	Гречишникова И.В.	Инженерная графика [Электронный ресурс]: учеб. пособие.	М.: ФГБУ ДПО «Учебно-методический центр по образованию на железнодорожном транспорте», 2017. — 231 с. Режим доступа: http://umczdt.ru/books/35/225592/

6.1.2. Перечень дополнительной литературы, необходимой для освоения дисциплины (МДК, ПМ)

	Авторы, составители	Заглавие	Издательство, год
Л2.1	Дюпина Н.А., Шитик В.А,	Инженерная графика [Электронный ресурс]: учеб. пособие	М.: ФГБУ ДПО «Учебно-методический центр по образованию на железнодорожном транспорте», 2017. — 120 с. Режим доступа: http://umczdt.ru/books/35/225592/
Л2.2	Кокошко, А. Ф, Матюх С.А.	Инженерная графика : учебное пособие	Минск : РИПО, 2019. – 269 с. : ил., табл., схем. – Режим доступа: по подписке. – URL: https://biblioclub.ru/index.php?page=book&id=599945
Л2.3	Н. М. Колесниченко, Н. Н. Черняева	Инженерная и компьютерная графика : учебное пособие : [12+] /. – 2-е изд.	Москва ; Вологда : Инфра-Инженерия, 2021. – 236 с. : ил., табл., схем., граф. – Режим доступа: по подписке. – URL: https://biblioclub.ru/index.php?page=book&id=617445

6.1.3. Перечень учебно-методического обеспечения для самостоятельной работы обучающихся по дисциплине (МДК, ПМ)

	Авторы, составители	Заглавие	Издательство, год
--	---------------------	----------	-------------------

ЛЗ.1	Дзарасова, И.С.	ОП 01 Инженерная графика МП "Организация самостоятельной работы" : Методическое пособие	М. : ФГБУ ДПО «Учебно-методический центр по образованию на железнодорожном транспорте», 2018. – 76 с. Режим доступа: http://umczdt.ru/books/38/223455/
------	-----------------	---	---

6.2. Перечень ресурсов информационно-телекоммуникационной сети "Интернет", необходимых для освоения дисциплины (МДК, ПМ)

Э1	ЭБС Университетская библиотека онлайн	https://biblioclub.ru
Э2	ЭБ УМЦ ЖДТ	https://umczdt.ru

6.3. Перечень информационных технологий, используемых при осуществлении образовательного процесса по дисциплине (МДК, ПМ), включая перечень программного обеспечения и информационных справочных систем (при необходимости)

6.3.1 Перечень программного обеспечения

Visio Pro 2007 - Векторный графический редактор, редактор диаграмм и блок-схем, лиц.45525415
Microsoft Windows Professional 10 Russian Academic OLP (лицензия №87390301)
Microsoft Office 2019 Russia Academic OLP 1 License NoLevel Acd (лицензия №87390301)
Kaspersky Endpoint Security (№ лицензии 1356-160615-113525-730-94)
Free Conference Call (свободная лицензия)
КОМПАС-3D (обновления до V16 и V17) - Семейство систем автоматизированного проектирования с возможностями оформления проектной и конструкторской документации согласно стандартам серии ЕСКД и СПДС. контракт 410

6.3.2 Перечень информационных справочных систем

7. ОПИСАНИЕ МАТЕРИАЛЬНО-ТЕХНИЧЕСКОЙ БАЗЫ, НЕОБХОДИМОЙ ДЛЯ ОСУЩЕСТВЛЕНИЯ ОБРАЗОВАТЕЛЬНОГО ПРОЦЕССА ПО ДИСЦИПЛИНЕ (МДК, ПМ)

Аудитория	Назначение	Оснащение
(БамИЖТ СПО) 308	Кабинет инженерной графики	Макеты, стенды, альбомы для решения задач, раздаточный и дидактический материал, сборочные единицы и детали, плакаты. Экран, мультимедиа проектор, компьютер с лицензионным программным обеспечением. Тематические плакаты. Стеллажи с образцами деталей.

8. МЕТОДИЧЕСКИЕ УКАЗАНИЯ ДЛЯ ОБУЧАЮЩИХСЯ ПО ОСВОЕНИЮ ДИСЦИПЛИНЫ (МДК, ПМ)

Занятия проводятся в соответствии с учебным планом и расписанием, при этом на самостоятельную подготовку программой дисциплины отводится 47 часов. Самостоятельная работа студентов подразумевает работу под руководством преподавателя (консультации, помощь в написании рефератов и др.) и индивидуальную работу студента, выполняемую, в том числе в компьютерном классе с выходом в Интернет.

При реализации образовательных технологий используются следующие виды самостоятельной работы: изучение материала учебных пособий; поиск информации в сети «Интернет» и периодической литературе; подготовка реферата и доклада с компьютерной презентацией; решение задач.

Для качественного освоения дисциплины студентам необходимо посещать аудиторские занятия. Во время практических занятий студенты выполняют практические работы. Текущий контроль знаний осуществляется в виде: контрольной работы; графических домашних заданий; выступлений, рубежного тестирования по отдельным темам дисциплины.

Промежуточная аттестация знаний по дисциплине в 3 семестре проводится в виде контрольной работы, в 4 семестре - дифференцированный зачет в виде теста.

Использование конспектов и учебников во время контрольной работы и дифференцированного зачета не допускается. При необходимости (спорная ситуация) преподаватель может задавать студенту дополнительные вопросы. Помощь в подготовке к дифференцированному зачету оказывает перечень вопросов. При изучении дисциплины рекомендуется использовать Интернет-ресурсы электронно-библиотечной системы <http://www.biblioclub.ru>. - ЭБС «Университетская библиотека онлайн», по паролю.

Для получения положительной оценки необходимо выполнение практических работ, контрольных работ, и сдачи дифференцированного зачёта. Дифференцированный зачет проводится в виде теста.

Проведение учебного процесса может быть организовано с использованием ЭИОС университета и в цифровой среде (группы в социальных сетях, электронная почта, видеосвязь и др. платформы). Учебные занятия с применением ДОТ проходят в соответствии с утвержденным расписанием. Текущий контроль и промежуточная аттестация обучающихся проводится с применением ДОТ.

Оценочные материалы при формировании рабочей программы дисциплины

ОП 01 Инженерная графика

Другие формы промежуточной аттестации

1 Описание показателей, критериев и шкал оценивания компетенций

1.1 показатели и критерии оценивания компетенций ОК 01; ОК 02; ОК 03; ОК 04; ОК 05; ОК 06; ОК 07; ОК 08; ОК 09; ПК 2.2; ПК 2.3; ПК 3.1; ПК 3.2.

Объект оценки	Уровни сформированности компетенций	Критерий оценивания результатов обучения
Обучающийся	Низкий уровень Пороговый уровень Повышенный уровень Высокий уровень	Уровень результатов обучения не ниже порогового

1.2 Шкалы оценивания компетенций ОК 01; ОК 02; ОК 03; ОК 04; ОК 05; ОК 06; ОК 07; ОК 08; ОК 09; ПК 2.2; ПК 2.3; ПК 3.1; ПК 3.2. при других формах промежуточной аттестации.

Достигнутый уровень результата обучения	Характеристика сформированности компетенций	Шкала оценивания
		Другие формы промежуточной аттестации
Низкий уровень	Обучающийся: - обнаружил пробелы в знаниях основного учебно-программного материала; - допустил принципиальные ошибки в выполнении заданий, предусмотренных программой; - не может продолжить обучение или приступить к профессиональной деятельности по окончании программы без дополнительных занятий по соответствующей дисциплине.	Неудовлетворительно
Пороговый уровень	Обучающийся: - обнаружил знание основного учебно-программного материала в объёме, необходимом для дальнейшей учебной и предстоящей профессиональной деятельности; - справляется с выполнением заданий, предусмотренных программой; - знаком с основной литературой, рекомендованной рабочей программой дисциплины; - допустил неточности в ответе на вопросы и при выполнении заданий по учебно-программному материалу, но обладает необходимыми знаниями для их устранения под руководством преподавателя.	Удовлетворительно
Повышенный уровень	Обучающийся: - обнаружил полное знание учебно-программного материала; - успешно выполнил задания, предусмотренные программой; - усвоил основную литературу, рекомендованную рабочей программой дисциплины; - показал систематический характер знаний учебно-программного материала; - способен к самостоятельному пополнению знаний по учебно-программному материалу и обновлению в ходе дальнейшей учебной работы и профессиональной	Хорошо

	деятельности.	
Высокий уровень	<p>Обучающийся:</p> <ul style="list-style-type: none"> - обнаружил всесторонние, систематические и глубокие знания учебно-программного материала; - умеет свободно выполнять задания, предусмотренные программой; - ознакомился с дополнительной литературой; - усвоил взаимосвязь основных понятий дисциплин и их значение для приобретения профессии; - проявил творческие способности в понимании учебно-программного материала. 	Отлично

1.3 Описание шкал оценивания

Компетенции обучающегося оцениваются следующим образом:

Планируемый уровень результатов освоения	Содержание шкалы оценивания достигнутого результата обучения			
	Неудовлетворительно	Удовлетворительно	Хорошо	Отлично
Знать	Неспособность обучающегося самостоятельно продемонстрировать наличие знаний при решении заданий, которые были представлены преподавателем вместе с образцом их решения.	Обучающийся способен самостоятельно продемонстрировать наличие знаний при решении заданий, которые были представлены преподавателем вместе с образцом их решения.	Обучающийся демонстрирует способность к самостоятельному применению знаний при решении заданий, аналогичных тем, которые представлял преподаватель и при его консультативной поддержке в части современных проблем	Обучающийся демонстрирует способность к самостоятельному применению знаний в выборе способа решения неизвестных или нестандартных заданий и при консультативной поддержке в части междисциплинарных связей.
Уметь	Отсутствие у обучающегося самостоятельности в применении умений по использованию методов освоения учебной дисциплины.	Обучающийся демонстрирует самостоятельность в применении умений решения учебных заданий в полном соответствии с образцом, данным преподавателем.	Обучающийся демонстрирует самостоятельное применение умений решения заданий, аналогичных тем, которые представлял преподаватель, и при его консультативной поддержке в части современных проблем.	Обучающийся демонстрирует самостоятельное применение умений решения неизвестных или нестандартных заданий и при консультативной поддержке в части междисциплинарных связей.
Владеть	Неспособность самостоятельно проявить навык решения поставленной задачи по стандартному образцу повторно.	Обучающийся демонстрирует самостоятельность в применении навыка по заданиям, решение которых было показано преподавателем.	Обучающийся демонстрирует самостоятельное применение навыка решения заданий, аналогичных тем, которые представлял преподаватель, и при его консультативной поддержке в части	Обучающийся демонстрирует самостоятельное применение навыка решения неизвестных или нестандартных заданий и при консультативной поддержке

			современных проблем.	преподавателя в части междисциплинарных связей.
--	--	--	----------------------	---

2 Примерный перечень вопросов и графических работ при других формах промежуточной аттестации

2.1 Примерный перечень вопросов

Компетенции ОК 01; ОК 02; ОК 03; ОК 04; ОК 05; ОК 06; ОК 07; ОК 08; ОК 09; ПК 2.2; ПК 2.3; ПК 3.1; ПК 3.2.

Раздел 1 Компетенции ОК 01; ОК 02; ОК 03; ОК 04; ОК 05; ОК 06; ОК 07; ПК 2.3.

1. Какие форматы листов установлены для чертежей?
2. Какие установлены типы линий чертежа в зависимости от их назначения?
3. Что определяет размер шрифта? Какие размеры чертежного шрифта устанавливает ГОСТ 2.304-81? Какой размер шрифта является минимальным для чертежей, выполненных карандашом?
4. Что называется масштабом чертежа? Назовите стандартные масштабы уменьшения и увеличения?
5. В каких единицах выражают линейные размеры на чертежах?
6. На каком расстоянии следует проводить размерные линии от линий контура и между параллельными размерными линиями?
7. Как располагается выносная линия по отношению к размерной линии? Как располагают размерные числа?
8. Как наносят размерное число на заштрихованном поле?
9. Как располагают размерные числа, находящиеся одно под другим?
10. Какие знаки сопровождают размер диаметра и радиуса?
11. Как разделить окружность на 3; 4; 5; 6; 10; 12 равных частей?
12. Что называется сопряжением?

Раздел 2 Компетенции ОК 01; ОК 02; ОК 03; ОК 04; ОК 05; ОК 06; ОК 07; ПК 2.3;

13. В чем заключается метод проецирования?
14. Какие проекции называются прямоугольными?
15. Что называется комплексным чертежом?
16. Как называются плоскости проекций? Как они обозначаются?
17. Что называется прямой общего положения? Какие прямые называются проецирующими?
18. Каким способом можно задать положение плоскости в пространстве?
19. Многогранники: пирамида, призма. Назовите элементы многогранников.
20. Тела вращения: цилиндр, конус. Назовите основные элементы тел вращения.
21. Аксонометрические проекции; прямоугольная изометрия.
22. Что называется техническим рисунком

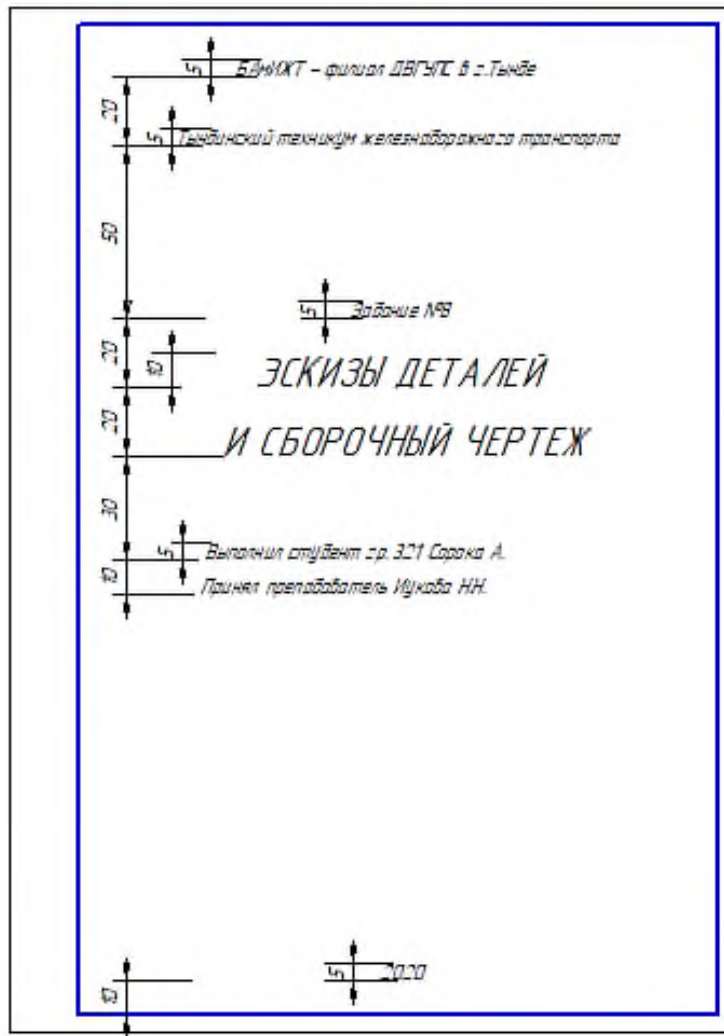
Раздел 3 Компетенции ОК 01; ОК 02; ОК 03; ОК 04; ОК 05; ОК 06; ОК 07; ПК 2.3;

23. Что называют видом? Основные виды. Как располагаются виды на чертеже?
24. Какое изображение предмета выбирают в качестве главного вида? Дополнительные и местные виды.
25. Что называется разрезом? Простые и сложные разрезы.

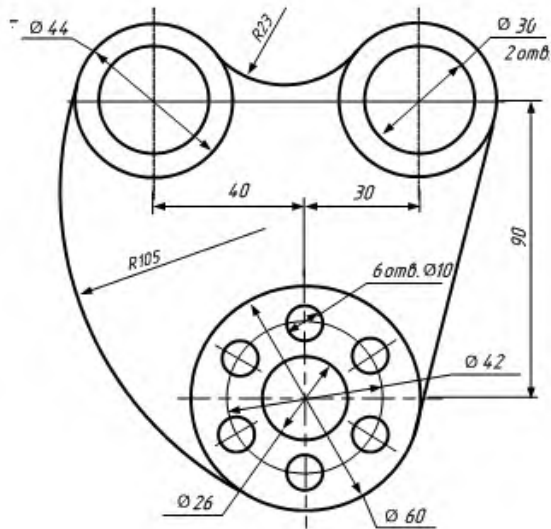
26. Что называют сечением? Чем отличается сечение от разреза? Какой разрез называется местным? Допустимо ли на изображении предмета совмещать половину вида и половину разреза?
27. Что называют выносным элементом и каково его содержание?
28. Как изображают тонкие стенки, ребра жесткости, спицы в разрезах?

2.2 Примерный перечень графических работ

Графическая работа №1 Компетенции ОК 01; ОК 02; ОК 03; ОК 04; ОК 05; ОК 06; ОК 07; ПК 2.3; Выполнить титульный лист стандартным шрифтом. Формат А4.

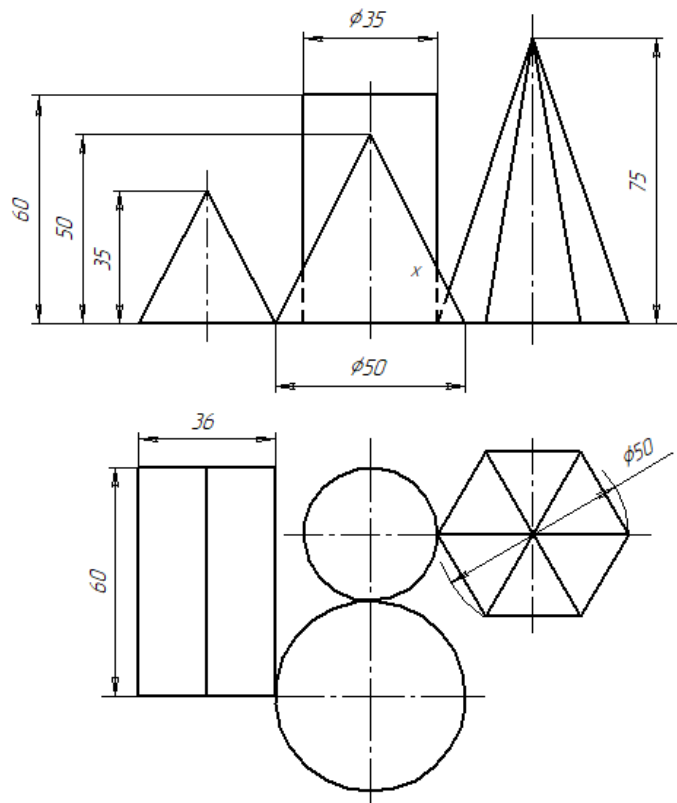


Графическая работа №2 Компетенции ОК 01; ОК 02; ОК 03; ОК 04; ОК 05; ОК 06; ОК 07; ПК 2.3; Выполнить контур детали. Формат А3; М 1:1.



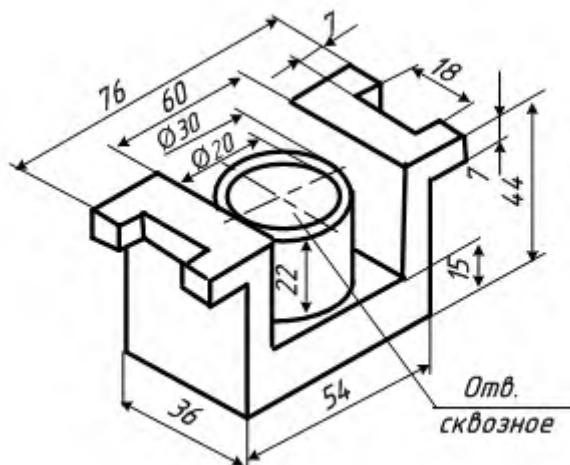
Графическая работа №3 Компетенции ОК 01; ОК 02; ОК 03; ОК 04; ОК 05; ОК 06; ОК 07; ПК 2.3

Выполнить комплексный чертеж группы геометрических тел. Построить изометрию группы геометрических тел. Размеры не наносить. Формат А3. Выполнить развертки поверхностей геометрических тел. Формат А3.



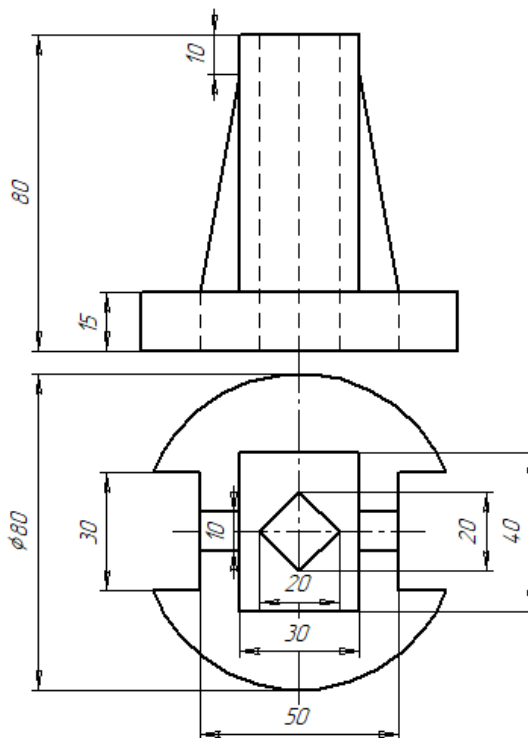
Графическая работа №4 Компетенции ОК 01; ОК 02; ОК 03; ОК 04; ОК 05; ОК 06; ОК 07; ПК 2.3;

По наглядному изображению модели построить основные виды, выполнить целесообразные разрезы. Нанести размеры. Формат А3



Графическая работа №5 Компетенции ОК 01; ОК 02; ОК 03; ОК 04; ОК 05; ОК 06; ОК 07; ПК 2.3

По двум видам модели построить третий вид, выполнить необходимые разрезы. Нанести размеры. Выполнить аксонометрическую проекцию модели с вырезом четверти.



3 Тестовые задания. Оценка по результатам тестирования

3.1 Примерные задания теста

Компетенции ОК 01; ОК 02; ОК 03; ОК 04; ОК 05; ОК 06; ОК 07; ПК 2.3

1 Компетенции ОК 01; ОК 02; ОК 03; ОК 04; ОК 05; ОК 06; ОК 07; ПК 2.3

1 Формат А4 имеет размеры:

- 1) 297 x 420 мм
- 2) 210 x 297 мм
- 3) 148 x 210 мм

2 Масштаб не соответствует ГОСТу:

- 1) 1:1
- 2) 1:3
- 3) 1:4

2 Компетенции ОК 01; ОК 02; ОК 03; ОК 04; ОК 05; ОК6; ОК7; ПК 2.3

3 Штриховка сечения выполняется:

- 1) Сплошной основной
- 2) Сплошной тонкой
- 3) Штриховой

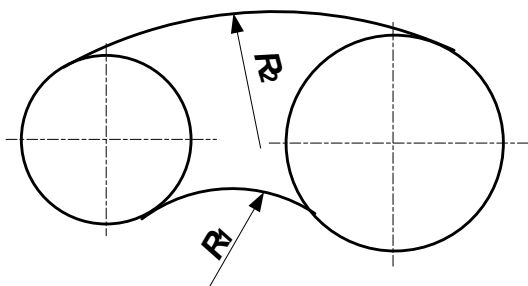
3 Компетенции ОК 01; ОК 02; ОК 03; ОК 04; ОК 05; ОК6; ОК7; ПК 2.3

4 Чему равна высота прописной буквы для размера шрифта 7

- 1) $h=10$ мм
- 2) $h=7$ мм
- 3) $h=5$ мм

4 Компетенции ОК 01; ОК 02; ОК 03; ОК 04; ОК 05; ОК6; ОК7; ПК 2.3

Дугой какого радиуса выполнено внутреннее сопряжение R_1 или R_2



3.2 Соответствие между балльной системой и системой оценивания по результатам тестирования устанавливается посредством следующей таблицы:

Объект оценки	Показатели оценивания результатов обучения	Оценка	Уровень результатов обучения
Обучающийся	7 баллов и менее	«Неудовлетворительно»	Низкий уровень
	9-8 баллов	«Удовлетворительно»	Пороговый уровень
	12-11 баллов	«Хорошо»	Повышенный уровень
	15-14 баллов	«Отлично»	Высокий уровень

Дифференцированный зачет

1 Описание показателей, критериев и шкал оценивания компетенций

1.1 Показатели и критерии оценивания компетенций ОК 01; ОК 02; ОК 03; ОК 04; ОК 05; ОК 06; ОК 07; ОК 08; ОК 09; ПК 2.2; ПК 2.3; ПК 3.1; ПК 3.2.

Объект оценки	Уровни сформированности компетенций	Критерии оценивания результатов обучения
Обучающийся	Низкий уровень Пороговый уровень Повышенный уровень Высокий уровень	Уровень результатов обучения не ниже порогового

1.2 Шкалы оценивания компетенций ОК 01; ОК 02; ОК 03; ОК 04; ОК 05; ОК 06; ОК 07; ОК 08; ОК 09; ПК 2.2; ПК 2.3; ПК 3.1; ПК 3.2.при сдаче дифференцированного зачета

Достигнутый уровень результата обучения	Характеристика уровня сформированности компетенций	Шкала оценивания
		Дифференцированный зачет
Низкий уровень	Обучающийся: -обнаружил пробелы в знаниях основного учебно-программного материала; -допустил принципиальные ошибки в выполнении заданий, предусмотренных программой; -не может продолжить обучение или приступить к профессиональной деятельности по окончании программы без дополнительных занятий по соответствующей дисциплине.	Неудовлетворительно
Пороговый уровень	Обучающийся: -обнаружил знание основного учебно-программного материала в объеме, необходимом для дальнейшей учебной и предстоящей профессиональной деятельности; -справляется с выполнением заданий, предусмотренных программой; -знаком с основной литературой, рекомендованной рабочей программой дисциплины; -допустил неточности в ответе на вопросы и при выполнении заданий по учебно-программному материалу, но обладает необходимыми знаниями для их устранения под руководством преподавателя.	Удовлетворительно
Повышенный уровень	Обучающийся: - обнаружил полное знание учебно-программного материала; -успешно выполнил задания, предусмотренные программой; -усвоил основную литературу, рекомендованную рабочей программой дисциплины; -показал систематический характер знаний учебно-программного материала; -способен к самостоятельному пополнению знаний по учебно-программному материалу и обновлению в ходе дальнейшей учебной работы и профессиональной деятельности.	Хорошо
Высокий уровень	Обучающийся: -обнаружил всесторонние, систематические и глубокие знания учебно-программного материала; -умеет свободно выполнять задания, предусмотренные программой; -ознакомился с дополнительной литературой; -усвоил взаимосвязь основных понятий дисциплин и их значение для приобретения профессии; -проявил творческие способности в понимании учебно-программного материала.	Отлично

1.3 Описание шкал оценивания

Компетенции обучающихся оцениваются следующим образом:

Планируемый уровень результатов освоения	Содержание шкалы оценивания достигнутого уровня результата обучения			
	Неудовлетворительно	Удовлетворительно	Хорошо	Отлично

Знать	Неспособность обучающегося самостоятельно продемонстрировать наличие знаний при решении заданий, которые были представлены преподавателем вместе с образцом их решения.	Обучающийся способен самостоятельно продемонстрировать наличие знаний при решении заданий, которые были представлены преподавателем вместе с образцом их решения.	Обучающийся демонстрирует способность к самостоятельному применению знаний при решении заданий, аналогичных тем, которые представлял преподаватель, и при его консультативной поддержке в части современных проблем.	Обучающийся демонстрирует способность к самостоятельному применению знаний в выборе способа решения неизвестных или нестандартных заданий и при консультативной поддержке в части междисциплинарных связей.
Уметь	Отсутствие у обучающегося самостоятельности в применении умений по использованию методов освоения учебной дисциплины.	Обучающийся демонстрирует самостоятельность в применении умений решения учебных заданий в полном соответствии с образцом, данным преподавателем.	Обучающийся продемонстрирует самостоятельное применение умений решения заданий, аналогичных тем, которые представлял преподаватель, и при его консультативной поддержке в части современных проблем.	Обучающийся демонстрирует самостоятельное применение умений решения неизвестных или нестандартных заданий и при консультативной поддержке преподавателя в части междисциплинарных связей.
Владеть	Неспособность самостоятельно проявить навык решения поставленной задачи по стандартному образцу повторно.	Обучающийся демонстрирует самостоятельность в применении навыка по заданиям, решение которых было показано преподавателем.	Обучающийся демонстрирует самостоятельное применение навыка решения заданий, аналогичных тем, которые представлял преподаватель, и при его консультативной поддержке в части современных проблем.	Обучающийся демонстрирует самостоятельное применение навыка решения неизвестных или нестандартных заданий и при консультативной поддержке преподавателя в части междисциплинарных связей.

2 Примерный перечень вопросов и графических работ при сдаче дифференцированного зачета

Компетенции ОК 01; ОК 02; ОК 03; ОК 04; ОК 05; ОК 06; ОК 07; ОК 08; ОК 09; ПК 2.2; ПК 2.3; ПК 3.1; ПК 3.2.

2.1 Примерный перечень вопросов

Раздел 3 Компетенции ОК 01; ОК 02; ОК 03; ОК 04; ОК 05; ОК 06; ОК 07; ОК 08; ОК 09; ПК 2.2; ПК 2.3; ПК 3.1; ПК 3.2.

1. Резьбы. Изображение резьбы на чертежах
2. Обозначение резьбы на чертежах
3. Каково практическое назначение эскиза?
4. Какие требования предъявляются к рабочему чертежу детали?
5. Чем отличается эскиз от рабочего чертежа?

6. Назовите виды изделий?
7. Назовите виды конструкторских документов?
8. Что должен содержать сборочный чертеж? Какие допускаются упрощения на сборочных чертежах? Какие размеры наносят на сборочных чертежах?
9. Что называется спецификацией? На каком формате выполняется спецификация?
10. Как записываются стандартные изделия в спецификацию в алфавитном порядке или произвольно?
11. Каково практическое применение детализования?
12. Какие детали не подлежат детализованию и почему?
Раздел 4 Компетенции ОК 01; ОК 02; ОК 03; ОК 04; ОК 05; ОК 06; ОК 07; ОК 08; ОК 09; ПК 2.2; ПК 2.3; ПК 3.1; ПК 3.2.
13. Какие чертежи называются фасадами?
14. Что называют планом этажа здания? С чего начинают вычерчивание планов?
15. Как называются стены, воспринимающие нагрузку от перекрытий, крыши и оборудования?
Раздел 5 Компетенции ОК 01; ОК 02; ОК 03; ОК 04; ОК 05; ОК 06; ОК 07; ОК 08; ОК 09; ПК 2.2; ПК 2.3; ПК 3.1; ПК 3.2.
16. Что называется схемой? Виды и типы схем.
17. Общие правила выполнения электрических схем
18. Схема электрическая принципиальная.
19. Перечень элементов.
Раздел 6 Компетенции ОК 01; ОК 02; ОК 03; ОК 04; ОК 05; ОК 06; ОК 07; ОК 08; ОК 09; ПК 2.2; ПК 2.3; ПК 3.1; ПК 3.2.
20. Как начертить контур по заданным размерам? / VISIO/ или /КОМПАС/
21. Как выполнить штриховку в разрезе?
22. Нанесение размеров на чертеже.

2.2 Примерный перечень графических работ

1. Графическая работа №6 ОК 01; ОК 02; ОК 03; ОК 04; ОК 05; ОК 06; ОК 07; ОК 08; ОК 09; ПК 2.2; ПК 2.3; ПК 3.1; ПК 3.2.

Выполнить эскиз детали с натуры. Бумага в клетку, формат А4



2. Графическая работа №6 Компетенции ОК 01; ОК 02; ОК 03; ОК 04; ОК 05; ОК 06; ОК 07; ОК 08; ОК 09; ПК 2.2; ПК 2.3; ПК 3.1; ПК 3.2.

Выполнить рабочий чертеж детали по данным эскиза. Формат А4.

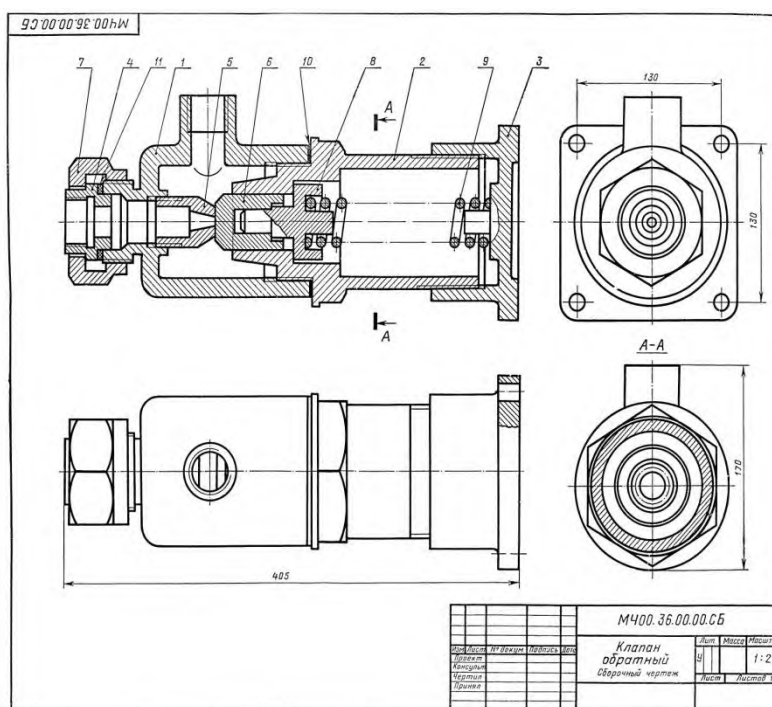
3. Графическая работа №7 Компетенции ОК 01; ОК 02; ОК 03; ОК 04; ОК 05; ОК 06; ОК 07; ОК 08; ОК 09; ПК 2.2; ПК 2.3; ПК 3.1; ПК 3.2.

Выполнить эскизы деталей резьбового соединения (три детали), формат А4. Выполнить сборочный чертеж по данным эскизов. Формат А3. Выполнить спецификацию к сборочному чертежу резьбового соединения, формат А4



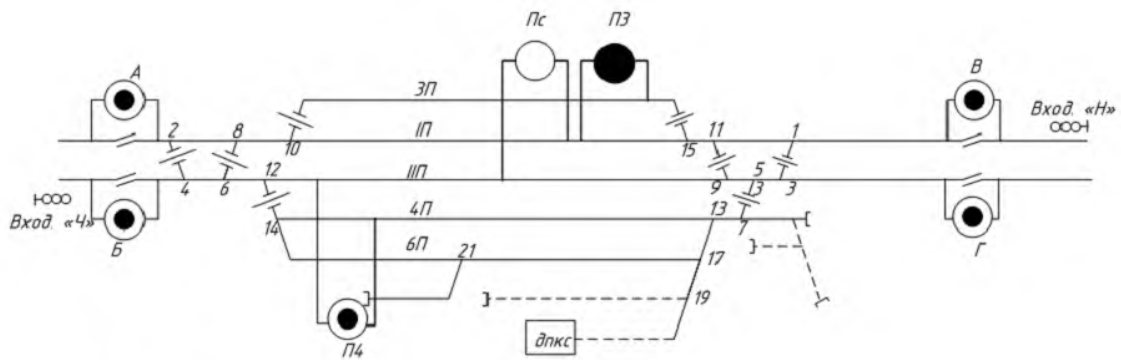
4. Графическая работа №8 Компетенции ОК 01; ОК 02; ОК 03; ОК 04; ОК 05; ОК 06; ОК 07; ОК 08; ОК 09; ПК 2.2; ПК 3.1; ПК 3.2.

Выполнить рабочие чертежи деталей поз.3 и поз.4; или поз.5 и поз.6; или поз.7 и поз.8. по данному сборочному чертежу.



5. Графическая работа №9 Компетенции ОК 01; ОК 02; ОК 03; ОК 04; ОК 05; ОК 06; ОК 07; ОК 08; ОК 09; ПК 2.2; ПК 3.1; ПК 3.2.

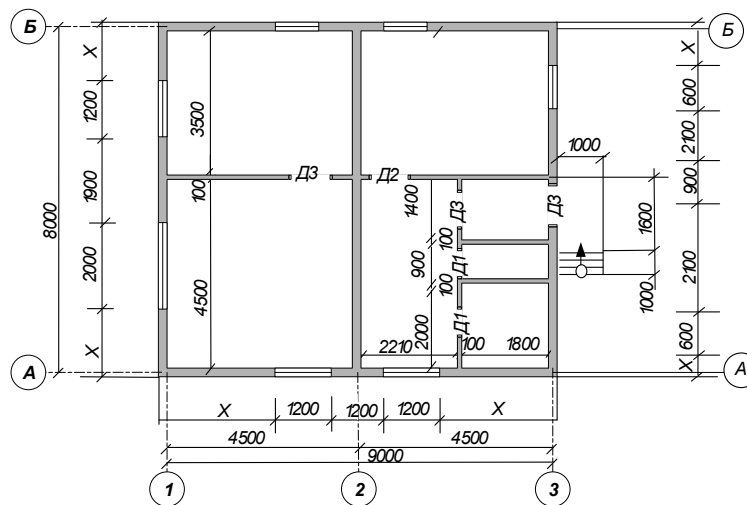
На листе формата А3 выполнить схему секционирования и условные обозначения к схеме.



УСЛОВНЫЕ ОБОЗНАЧЕНИЯ:

- изолирующее сопряжение анкерных участков;
- однополюсный секционный разъединитель с двигателем нормально включенный;
- однополюсный секционный разъединитель с ручным приводом нормально включенный;
- однополюсный секционный разъединитель с ручным приводом нормально отключенный;
- секционный изолятор.

6 Компетенции ОК 01; ОК 02; ОК 03; ОК 04; ОК 05; ОК 06; ОК 07; ОК 08; ОК 09.; ПК 2.2; ПК 2.3; ПК 3.1; ПК 3.2
Графическая работа №10. На формате А3 вычертить план этажа здания.

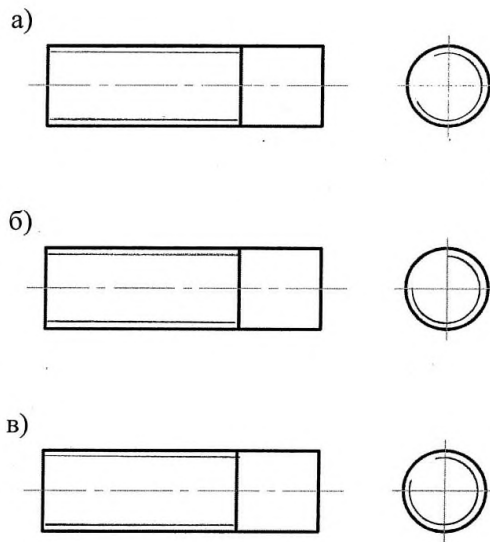


3. Тестовые задания. Оценки по результатам тестирования

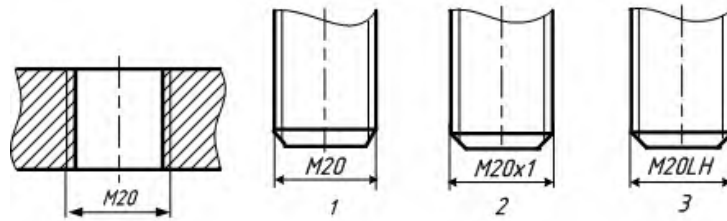
3.1 Примерные задания теста

Тест «Изображения и обозначения резьбы на чертежах» Компетенции ОК 01; ОК 02; ОК 03; ОК 04; ОК 05; ОК 06; ОК 07; ОК 08; ОК 09; ОК 10; ПК 2.2; ПК 2.3; ПК 3.1; ПК 3.2.

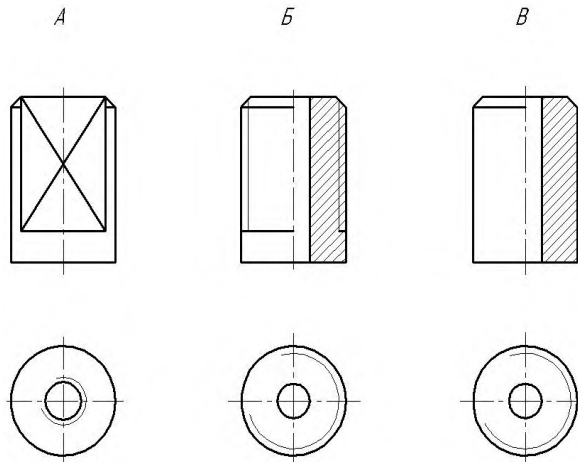
1. Как условно изображают резьбу на стержне на виде, полученном проецированием на плоскость перпендикулярную к оси стержня?



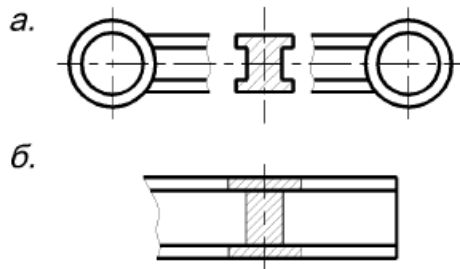
2. Какой стержень можно ввернуть в отверстие резьбой M20?



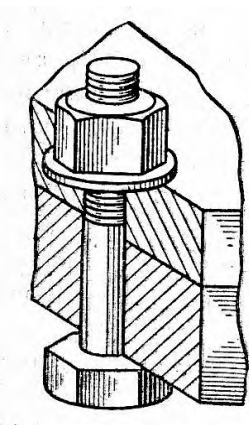
3. На каком чертеже изображена резьба?



4. Определите и подчеркните, какое из двух сечений является наложенным:



5. Из каких деталей состоит болтовое соединение?



3.2 Соответствие между бальной системой и системой оценивания по результатам тестирования устанавливается посредством следующей таблицы

Объект оценки	Показатели оценивания результатов обучения	Оценка	Уровень результатов обучения
Обучающейся	5 баллов и менее	«Неудовлетворительно»	Низкий уровень
	6 баллов	«Удовлетворительно»	Пороговый уровень
	8 баллов	«Хорошо»	Повышенный уровень
	10 баллов	«Отлично»	Высокий уровень

4 Оценка ответа обучающегося на вопросы дифференцированного зачета

Элементы оценивания	Содержание шкалы оценивания			
	Неудовлетворительно	Удовлетворительно	Хорошо	Отлично
Соответствие ответов формулировкам вопросов (заданий)	Полное несоответствие по всем вопросам	Значительные погрешности	Незначительные погрешности	Полное соответствие
Структура, последовательность и логика ответа. Умение четко, понятно, грамотно и свободно излагать свои мысли	Полное несоответствие критерию.	Значительное несоответствие критерию	Незначительное несоответствие критерию	Соответствие критерию при ответе на все вопросы.
Знание нормативных, правовых документов и специальной литературы	Полное незнание нормативной и правовой базы и специальной литературы	Имеют место существенные упущения (незнание большей части из документов и специальной литературы по названию, содержанию и т.д.).	Имеют место несущественные упущения и незнание отдельных (единичных) работ из числа обязательной литературы.	Полное соответствие данному критерию ответов на все вопросы.
Умение увязывать теорию с практикой, в том числе в области профессиональной работы	Умение связать теорию с практикой работы не проявляется.	Умение связать вопросы теории и практики проявляется редко.	Умение связать вопросы теории и практики в основном проявляется.	Полное соответствие данному критерию. Способность интегрировать знания и привлекать сведения из различных научных сфер
Качество ответов на дополнительные вопросы	На все дополнительные вопросы преподавателя	Ответы на большую часть	1. Даны неполные ответы	Даны верные ответы на все

вопросы	даны неверные ответы.	дополнительных вопросов преподавателя даны неверно.	на дополнительные вопросы преподавателя. 2. Дан один неверный ответ на дополнительные вопросы преподавателя.	дополнительные вопросы преподавателя.
---------	-----------------------	---	---	---------------------------------------

Примечание: итоговая оценка формируется как средняя арифметическая результатов элементов оценивания.