

Документ подписан простой электронной подписью

Информация о владельце:

ФИО: Гашенко Светлана Александровна

Должность: Заместитель директора по учебной работе Байкало-Амурского института железнодорожного транспорта - филиал ДВГУПС в г. Тынде

Дата подписания: 01.09.2022

Уникальный программный ключ:

deec2f68a6da589cd55ff147c74714a705e898d4

Приложение 3

Байкало-Амурский институт железнодорожного транспорта –
филиал федерального государственного бюджетного образовательного учреждения
высшего образования
«Дальневосточный государственный университет путей сообщения» в г. Тынде
Подразделение СПО - Тындинский техникум железнодорожного транспорта

УТВЕРЖДАЮ
Заместитель директора по УР
_____ С.А. Гашенко
« ____ » _____ 2022г.

РАБОЧАЯ ПРОГРАММА

дисциплины: ОП.01 Инженерная графика

для специальности 08.02.10 Строительство железных дорог, путь и путевое хозяйство

Составители: преподаватель – Иукова Наталья Николаевна

Обсуждена на заседании ПЦК общепрофессиональных дисциплин

« ____ » _____ 2022г., протокол № ____

Председатель ПЦК _____ Е.П. Федоренко

Согласована на заседании Методической комиссии БАМИЖТ – филиала ДВГУПС в г.Тынде:

« ____ » _____ 2022г., протокол № ____

Методист _____ Е.П. Федоренко

г.Тында
2022г.

СОДЕРЖАНИЕ

- 1. ОБЩАЯ ХАРАКТЕРИСТИКА РАБОЧЕЙ ПРОГРАММЫ
УЧЕБНОЙ ДИСЦИПЛИНЫ**
- 2. СТРУКТУРА И СОДЕРЖАНИЕ УЧЕБНОЙ ДИСЦИПЛИНЫ**
- 3. УСЛОВИЯ РЕАЛИЗАЦИИ УЧЕБНОЙ ДИСЦИПЛИНЫ**
- 4. КОНТРОЛЬ И ОЦЕНКА РЕЗУЛЬТАТОВ ОСВОЕНИЯ
УЧЕБНОЙ ДИСЦИПЛИНЫ**

1. ОБЩАЯ ХАРАКТЕРИСТИКА РАБОЧЕЙ ПРОГРАММЫ УЧЕБНОЙ ДИСЦИПЛИНЫ ОП.01 Инженерная графика

1.1. Место дисциплины в структуре основной образовательной программы:

Учебная дисциплина ОП.01 Инженерная графика является обязательной частью профессионального учебного цикла ПООП-П в соответствии с ФГОС СПО по специальности 08.02.10 Строительство железных дорог, путь и путевое хозяйство.

Особое значение дисциплина имеет при формировании и развитии ОК 01, ОК 02, ОК 04, ПК 1.1., ПК 3.1.

1.2. Цель и планируемые результаты освоения дисциплины:

В рамках программы учебной дисциплины обучающимися осваиваются умения и знания

Код ПК, ОК	Код умений	Умения	Код знаний	Знания
ПК 1.1.	У 1.1.01	выполнять трассирование по картам, проектировать продольные и поперечные профили, выбирать оптимальный вариант железнодорожной линии	З 1.3.01	правила трассирования и проектирования железных дорог, требования, предъявляемые к ним
ПК 3.1.			З 3.1.01	конструкцию, устройство основных элементов железнодорожного пути и искусственных сооружений
ОК 01.	Уо 01.01	распознавать задачу и/или проблему в профессиональном и/или социальном контексте	Зо 01.01	актуальный профессиональный и социальный контекст, в котором приходится работать и жить
	Уо 01.02	анализировать задачу и/или проблему и выделять её составные части	Зо 01.02	основные источники информации и ресурсы для решения задач и проблем в профессиональном и/или социальном контексте
	Уо 01.03	определять этапы решения задачи	Зо 01.03	алгоритмы выполнения работ в профессиональной и смежных областях
	Уо 01.04	выявлять и эффективно искать информацию, необходимую для решения задачи и/или проблемы	Зо 01.04	методы работы в профессиональной и смежных сферах
	Уо 01.05	составлять план действия	Зо 01.05	структуру плана для решения задач
	Уо 01.06	определять необходимые ресурсы	Зо 01.06	порядок оценки результатов решения задач профессиональной деятельности
	Уо 01.07	владеть актуальными методами работы в профессиональной и смежных сферах		
	Уо 01.08	реализовывать составленный план		
	Уо 01.09	оценивать результат и последствия своих действий (самостоятельно или с помощью наставника)		
ОК 02.	Уо 02.01	определять задачи для поиска информации	Зо 02.01	номенклатура информационных источников, применяемых в профессиональной деятельности
	Уо 02.02	определять необходимые источники информации	Зо 02.02	приемы структурирования информации
	Уо 02.03	планировать процесс поиска; структурировать получаемую	Зо 02.03	формат оформления результатов поиска

		информацию		информации, современные средства и устройства информатизации
	Уо 02.04	выделять наиболее значимое в перечне информации	Зо 02.04	порядок их применения и программное обеспечение в профессиональной деятельности в том числе с использованием цифровых средств
	Уо 02.05	оценивать практическую значимость результатов поиска		
	Уо 02.06	оформлять результаты поиска, применять средства информационных технологий для решения профессиональных задач		
	Уо 02.07	использовать современное программное обеспечение		
	Уо 02.08	использовать различные цифровые средства для решения профессиональных задач		
ОК 04.	Уо 04.01	организовывать работу коллектива и команды	Зо 04.01	психологические основы деятельности коллектива, психологические особенности личности
			Зо 04.02	основы проектной деятельности
Дисциплинарные результаты	Уд 1	читать технические чертежи	Зд 1	основы проекционного черчения
	Уд 2	оформлять проектно-конструкторскую, технологическую и другую техническую документацию	Зд 2	правила выполнения чертежей, схем и эскизов по профилю специальности
			Зд 3	структуру и оформление конструкторской, технологической документации в соответствии с требованиями стандартов

2. СТРУКТУРА И СОДЕРЖАНИЕ УЧЕБНОЙ ДИСЦИПЛИНЫ

2.1. Объем учебной дисциплины и виды учебной работы

Вид учебной работы	Объем в часах
Объем образовательной программы учебной дисциплины	72
в т.ч. в форме практической подготовки	48
в т. ч.:	
практические занятия	48
Самостоятельная работа ¹	24
Промежуточная аттестация в форме дифференцированного зачета	-

¹ Самостоятельная работа в рамках образовательной программы планируется образовательной организацией в соответствии с требованиями ФГОС СПО в пределах объема учебной дисциплины в количестве часов, необходимом для выполнения заданий самостоятельной работы обучающихся, предусмотренных тематическим планом и содержанием учебной дисциплины.

2.2. Тематический план и содержание учебной дисциплины

Наименование разделов и тем	Содержание учебного материала и формы организации деятельности обучающихся	Объем, акад. ч / в том числе в форме практической подготовки, акад. ч	Код ПК, ОК	Код Н/У/З
1	2	3	5	6
Раздел 1. Графическое оформление чертежей		9/6		
Тема 1.1 Основные сведения по оформлению чертежей	Содержание	2/2	ПК 1.1., ПК 3.1., ОК 01., ОК 02., КК 01. – КК 08.	З 1.3.01, З 3.1.01, Уо 01.01, Уо 01.02, Уо 02.01, Уо 02.02, Зо 01.01, Зо 01.02, Зо 02.01 Уд 1, Уд 2, Зд 1, Зд 3
	Общие сведения о графических изображениях. Правила оформления чертежей (форматы, масштабы, линии чертежа). Основная надпись. Шрифт чертежный			
	В том числе практических и лабораторных занятий	2/2		
	Практическое занятие №1. Шрифт чертежный. «Титульный лист»	2/2		
	Самостоятельная работа обучающихся Отработка практических навыков выполнения надписей на чертежах. Заполнение основной надписи. Отработка практических навыков вычерчивания линий чертежа	1/-		
Тема 1.2. Геометрические построения и правила вычерчивания контуров технических деталей	Содержание	4/4	ПК 1.1. ПК 3.1. ОК 01., ОК 02., ОК 04., КК 01. – КК 08.	З 1.3.01, З 3.1.01, Уо 01.01 - Уо 01.06, Уо 01.08, Уо 02.01 - Уо 02.05, Уо 04.01, Зо 01.01, Зо 01.02, Зо 01.05, Зо 02.01, Зо 02.02, Зо 04.01, Зо 04.02 Уд 1, Уд 2, Зд 1, Зд 3
	Геометрические построения, деление окружности на равные части. Сопряжение. Основные правила нанесения размеров			
	В том числе практических и лабораторных занятий	4/4		
	Практическое занятие №2. Чертеж контура детали. «Геометрические построения»	2/2		
	Практическое занятие №3. Чертеж контура детали с нанесением размеров. «Контур детали»	2/2		
	Самостоятельная работа обучающихся Отработка практических навыков выполнения геометрических построений контура детали. Деление окружности на равные части. Построение сопряжений. Отработка практических навыков по нанесению размеров	2/-		
Раздел 2. Проекционное черчение		15/10		
Тема 2.1. Методы и приемы проекционного	Содержание	6/6	ПК 1.1. ПК 3.1. ОК 01.,	У 1.1.01, З 1.3.01, З 3.1.01,
	Проецирование точки, отрезка прямой, плоскости, геометрических тел на три плоскости проекций. Аксонометрические проекции точки, прямой, плоскости, геометрических тел.			

черчения	Комплексный чертеж модели. Чтение чертежей моделей. Проецирование моделей		ОК 02., ОК 04., КК 01. – КК 08.	Уо 01.01 - Уо 01.06, Уо 01.08, Уо 02.01 - Уо 02.05, Уо 04.01, Зо 01.01, Зо 01.02, Зо 01.05, Зо 02.01, Зо 02.02, Зо 04.01, Зо 04.02 Уд 1, Уд 2, Зд 1, Зд 2, Зд 3
	В том числе практических и лабораторных занятий	6/6		
	Практическое занятие №4. Комплексный чертеж геометрических тел. «Проекция геометрических тел»	2/2		
	Практическое занятие №5. Аксонометрические изображения геометрических тел. «Аксонометрические проекции»	2/2		
	Практическое занятие №6. Аксонометрическая проекция модели. «Модель»	2/2		
	Самостоятельная работа обучающихся Отработка практических навыков построения комплексных чертежей и проекций геометрических тел. Вычерчивание аксонометрических проекций моделей	3/-		
Тема 2.2. Сечение геометрических тел плоскостью	Содержание	4/4	ПК 1.1. ПК 3.1. ОК 01., ОК 02., ОК 04., КК 01. – КК 08.	У 1.1.01, З 1.3.01, З 3.1.01, Уо 01.01 - Уо 01.06, Уо 01.08, Уо 02.01 - Уо 02.05, Уо 04.01, Зо 01.01, Зо 01.02, Зо 01.05, Зо 02.01, Зо 02.02, Зо 04.01, Зо 04.02 Уд 1, Уд 2, Зд 1, Зд 2, Зд 3
	Сечение геометрических тел плоскостью. Пересечение поверхностей плоскостями			
	В том числе практических и лабораторных занятий	4/4		
	Практическое занятие №7. Комплексный чертеж пересекающихся геометрических тел. «Взаимное пересечение поверхностей геометрических тел»	4/4		
	Самостоятельная работа обучающихся Построение комплексных чертежей пересекающихся тел	2/-		
Раздел 3. Элементы технического рисования		6/4		
Тема 3.1 Техническое рисование	Содержание	4/4	ПК 1.1. ПК 3.1. ОК 01., ОК 02., ОК 04.,	У 1.1.01, З 1.3.01, З 3.1.01, Уо 01.01 - Уо 01.09,
	Назначение технического рисунка. Технические рисунки плоских фигур и геометрических тел. Технический рисунок модели			
	В том числе практических и лабораторных занятий	4/4		
	Практическое занятие №8. Технические рисунки плоских фигур и геометрических тел.	4/4		

	Технический рисунок модели. «Техническое рисование»		КК 01. – КК 08.	Уо 02.01 - Уо 02.05, Уо 04.01, Зо 01.01 - Зо 01.05, Зо 02.01, Зо 02.02, Зо 04.01, Зо 04.02 Уд 1, Уд 2, Зд 1, Зд 2, Зд 3
	Самостоятельная работа обучающихся Выполнение технического рисунка модели	2/-		
Раздел 4. Машиностроительное черчение		30/20		
Тема 4.1. Основные правила выполнения машиностроительных чертежей	Содержание	4/4	ПК 1.1. ПК 3.1. ОК 01., ОК 02., ОК 04., КК 01. – КК 08.	У 1.1.01, З 1.3.01, З 3.1.01, Уо 01.01 - Уо 01.09, Уо 02.01 - Уо 02.05, Уо 04.01, Зо 01.01 - Зо 01.05, Зо 02.01, Зо 02.02, Зо 04.01, Зо 04.02 Уд 1, Уд 2, Зд 1, Зд 3
	Назначение машиностроительных чертежей. Основные характеристики чертежей. Виды. Разрезы. Сечения. Резьба, резьбовые соединения			
	В том числе практических и лабораторных занятий	4/4		
	Практическое занятие №9. Построение третьего вида по двум данным. Нанесение необходимых простых разрезов. Построение аксонометрической проекции модели с вырезом ¼ части. «Простые разрезы»	2/2		
	Практическое занятие №10. Выполнение сечений. Выполнение сложных разрезов. Выполнение деталей узлов железнодорожных машин. «Сложные разрезы»	2/2		
Самостоятельная работа обучающихся Отработка практических навыков выполнения разрезов. Изучение изображений и обозначения резьб. Основные требования к чертежам. Обозначения, используемые на чертежах. Последовательность выполнения эскиза детали. Порядок составления рабочего чертежа детали по данным ее эскиза. Выполнение рабочего чертежа детали по эскизу. Выполнение разъемных соединений. Выполнение чертежа соединения	2/-			
Тема 4.2. Сборочный чертеж	Содержание	10/10	ПК 1.1. ПК 3.1. ОК 01., ОК 02., ОК 04., КК 01. – КК 08.	У 1.1.01, З 1.3.01, З 3.1.01, Уо 01.01 - Уо 01.09, Уо 02.01 - Уо 02.05, Уо 04.01, Зо 01.01 - Зо 01.05, Зо 02.01, Зо 02.02, Зо 04.01, Зо 04.02 Уд 1, Уд 2, Зд 1, Зд 3
	Эскизы деталей и рабочие чертежи. Разъемные и неразъемные соединения деталей. Сборочный чертеж			
	В том числе практических и лабораторных занятий	10/10		
	Практическое занятие №11. Выполнение эскиза детали. «Эскиз детали»	2/2		
	Практическое занятие №12. Выполнение рабочего чертежа детали по эскизу. «Рабочий чертеж»	2/2		
	Практическое занятие №13. Чертеж резьбовых соединений. «Резьбовые соединения»	2/2		
	Практическое занятие №14. Эскизы деталей сборочного узла путевой машины. «Сборочный чертеж»	2/2		
Практическое занятие №15. Выполнение сборочного чертежа, составление спецификации.	2/2			

	«Сборочный чертеж»			Зо 04.01, Зо 04.02 Уд 1, Уд 2, Зд 1, Зд 3
	Самостоятельная работа обучающихся Комплект конструкторской документации. Чертеж общего вида. Сборочный чертеж. Сопрягаемые размеры. Заполнения спецификации на сборочном чертеже. Изображение уплотнительных устройств, подшипников, пружин, стопорных и установочных устройств. Подбор по справочникам стандартных изделий и материалов. Выполнение детализовки сборочного чертежа	6/-		
Тема 4.3 Чертежи и схемы по специальности	Содержание	6/6	ПК 1.1. ПК 3.1. ОК 01., ОК 02., ОК 04., КК 01. – КК 08.	У 1.1.01, З 1.3.01, З 3.1.01, Уо 01.01 - Уо 01.09, Уо 02.01 - Уо 02.05, Уо 04.01, Зо 01.01 - Зо 01.05, Зо 02.01, Зо 02.02, Зо 04.01, Зо 04.02 Уд 1, Уд 2, Зд 1, Зд 3
	Правила выполнения электрических, пневматических, гидравлических, кинематических схем и их чтение			
	В том числе практических и лабораторных занятий	6/6		
	Практическое занятие №16. Чертеж кинематической, электрической схем. Чертеж пневматической, гидравлической схем. Составление перечня элементов железнодорожного пути. Составление перечня элементов железнодорожного сооружения. «Схема»	6/6		
	Самостоятельная работа обучающихся Выполнение чертежей и схем	2/-		
Раздел 5. Элементы строительного черчения		6/4		
Тема 5.1 Общие сведения о строительных чертежах	Содержание	4/4	ПК 1.1. ПК 3.1. ОК 01., ОК 02., ОК 04., КК 01. – КК 08.	У 1.1.01, З 1.3.01, З 3.1.01, Уо 01.01 - Уо 01.09, Уо 02.01 - Уо 02.05, Уо 04.01, Зо 01.01 - Зо 01.05, Зо 02.01, Зо 02.02, Зо 04.01, Зо 04.02 Уд 1, Уд 2, Зд 1, Зд 3
	Общие сведения о строительных чертежах. Виды и особенности строительных чертежей. Особенности оформления строительных чертежей. Генеральный план. Условные изображения на генеральных планах			
	В том числе практических и лабораторных занятий	4/4		
	Практическое занятие №17. Архитектурно-строительный чертеж зданий и сооружений. Чертеж железнодорожного здания или сооружения с элементами схем «Строительные чертежи»	4/4		
	Самостоятельная работа обучающихся Выполнение архитектурно-строительных чертежей	2/2		
Раздел 6. Общие сведения о машинной графике		6/4		

Тема 6.1 Общие сведения о системе автоматизированного проектирования (САПР)	Содержание	4/4	ПК 1.1. ПК 3.1. ОК 01., ОК 02., ОК 04., КК 01. – КК 08.	У 1.1.01, З 1.3.01, З 3.1.01, Уо 01.01 - Уо 01.09, Уо 02.01 - Уо 02.08, Уо 04.01, Зо 01.01 - Зо 01.06, Зо 02.01 - Зо 02.04, Зо 04.01, Зо 04.02 Уд 1, Уд 2, Зд 1, Зд 3
	Основные принципы работы программы автоматизированного проектирования (САПР). Знакомство с интерфейсом программы САПР. Плоские изображения в САПРе			
	В том числе практических и лабораторных занятий	4/4		
	Практическое занятие №18. Плоские изображения в САПРе. Комплексный чертеж геометрических тел в САПРе. Рабочий чертеж железнодорожного пути и сооружений. Схемы железнодорожного пути и сооружений. «Средства инженерной графики»	4/4		
	Самостоятельная работа обучающихся Построение комплексного чертежа в САПРе. Выполнение схем в САПРе. Подготовка к зачету	2/-		
Промежуточная аттестация в форме дифференцированного зачета		-		
		Всего:	72/48	

3. УСЛОВИЯ РЕАЛИЗАЦИИ УЧЕБНОЙ ДИСЦИПЛИНЫ

3.1. Для реализации программы учебной дисциплины должно быть предусмотрено следующее специальное помещение:

Кабинет инженерной графики, оснащенный в соответствии с п. 6.1.2.1 образовательной программы по специальности 08.02.10 Строительство железных дорог, путь и путевое хозяйство.

3.2. Информационное обеспечение реализации программы

Для реализации программы библиотечный фонд образовательной организации должен иметь печатные и/или электронные образовательные и информационные ресурсы, для использования в образовательном процессе. При формировании библиотечного фонда образовательной организацией выбирается не менее одного издания из перечисленных ниже печатных изданий и (или) электронных изданий в качестве основного, при этом список может быть дополнен новыми изданиями.

3.2.1. Основные печатные издания

1. Боголюбов С.К. Инженерная графика : учебник.- М.:Альянс,2020.-392 с.

3.2.2. Основные электронные издания

1. Кокошко, А. Ф. Инженерная графика : учебное пособие : [16+] / А. Ф. Кокошко, С. А. Матюх. – Минск : РИПО, 2019. – 269 с. : ил., табл., схем. – Режим доступа: по подписке. – URL: <https://biblioclub.ru/index.php?page=book&id=599945> (дата обращения: 05.04.2023). – Библиогр. в кн. – ISBN 978-985-503-903-8. – Текст : электронный.

2. Колесниченко, Н. М. Инженерная и компьютерная графика : учебное пособие : [12+] / Н. М. Колесниченко, Н. Н. Черняева. – 2-е изд. – Москва ; Вологда : Инфра-Инженерия, 2021. – 236 с. : ил., табл., схем., граф. – Режим доступа: по подписке. – URL: <https://biblioclub.ru/index.php?page=book&id=617445> (дата обращения: 05.04.2023). – Библиогр. в кн. – ISBN 978-5-9729-0670-3. – Текст : электронный.

3. Дадашова, Е. А. Учебное пособие по работе в системе КОМПАС-3Dv18.1-График: учебное пособие / Е. А. Дадашова. — Москва: УМЦ ЖДТ, 2022. — 112 с. — Текст: электронный // УМЦ ЖДТ : электронная библиотека. — URL: <http://umczdt.ru/books>. — Режим доступа : для авториз. пользователей.

4. Учаев, П. Н. Инженерная графика : учебник : [16+] / П. Н. Учаев, А. Г. Локтионов, К. П. Учаева ; под общ. ред. П. Н. Учаева. – Москва ; Вологда : Инфра-Инженерия, 2021. – 304 с. : ил., табл., схем. – Режим доступа: по подписке. – URL: <https://biblioclub.ru/index.php?page=book&id=617477> (дата обращения: 05.04.2023). – Библиогр.: с. 293-294. – ISBN 978-5-9729-0655-0. – Текст : электронный.

4. КОНТРОЛЬ И ОЦЕНКА РЕЗУЛЬТАТОВ ОСВОЕНИЯ УЧЕБНОЙ ДИСЦИПЛИНЫ

Результаты обучения	Критерии оценки	Методы оценки
<p>Знания Зд 1 основы проекционного черчения; Зд 2 правила выполнения чертежей, схем и эскизов по профилю специальности; Зд 3 структуру и оформление конструкторской, технологической документации в соответствии с требованиями стандартов</p>	<p>Обучающийся:</p> <ul style="list-style-type: none"> - применяет правила оформления чертежей (форматы, масштабы, линии чертежа), основные надписи, шрифты чертежные; - правильно применяет геометрические построения, деление окружности на равные части, сопряжения, основные правила нанесения размеров; - правильно применяет расчетные параметры при проецировании точки, отрезка прямой, плоскости, геометрических тел на три плоскости проекций, аксонометрических проекции точки, прямой, плоскости, геометрических тел, комплексного чертежа модели; - пользуется правилами построения технического рисунка плоских фигур и геометрических тел; - применяет правила назначения машиностроительных чертежей, основные характеристики чертежей, видов, разрезов, сечений, резьб, резьбовых соединений; - читает принципиальные, электрические и монтажные схемы 	<p>Наблюдение и оценка:</p> <ul style="list-style-type: none"> - хода выполнения графических работ в ручной и машинной графике; - выполнения чертежей в графических редакторах «КОМПАС», «AutoCAD», «Office Visio»; - хода выполнения оформления работ технической и конструкторской документации; <p>Оценка результатов тестирования</p>
<p>Умения Уд 1 читать технические чертежи; Уд 2 оформлять проектно-конструкторскую, технологическую и другую техническую документацию</p>	<p>Обучающийся:</p> <ul style="list-style-type: none"> - классифицирует основные сведения по оформлению чертежей; - владеет методами геометрических построений и правил вычерчивания контуров технических деталей; - строит при помощи методов и приемов проекционного черчения сечения геометрических тел плоскостью; - применяя основные правила выполнения машиностроительных чертежей, строит сборочные чертежи, чертежи и схемы по специальности; - применяя основные сведения о строительных чертежах, строит архитектурно-строительные чертежи зданий и сооружений, чертежи железнодорожного здания и сооружения с элементами схем; - применяя общие сведения о системе автоматизированного проектирования строит плоские изображения в САПРе, комплексный чертеж геометрических тел в САПРе, рабочий чертеж железнодорожного пути и сооружений, схемы железнодорожного пути и сооружений 	<p>Экспертное наблюдение за ходом выполнения практической работы:</p> <ul style="list-style-type: none"> - выполнение графических работ в ручной и машинной графике; - выполнение чертежей в графических редакторах «КОМПАС», «AutoCAD», «Office Visio». - выполнение оформления работ технической и конструкторской документации; <p>Оценка результатов тестирования</p>

Оценочные материалы при формировании рабочей программы дисциплины

ОП.01 Инженерная графика

1 Описание показателей, критериев и шкал оценивания компетенций

1.1 Показатели и критерии оценивания компетенций ОК 01; ОК 02; ОК 04; ПК 1.1; ПК 3.1;

Объект оценки	Уровни сформированности компетенций	Критерий оценивания результатов обучения
Обучающийся	Низкий уровень Пороговый уровень Повышенный уровень Высокий уровень	Уровень результатов обучения не ниже порогового

1.2 Шкалы оценивания компетенций ОК 01; ОК 02; ОК 04; ПК 1.1; ПК 3.1 при сдаче промежуточной аттестации в форме дифференцированного зачета

Достигнутый уровень результата обучения	Характеристика сформированности компетенций	Шкала оценивания
		Дифференцированный зачет
Низкий уровень	Обучающийся: - обнаружил пробелы в знаниях основного учебно-программного материала; - допустил принципиальные ошибки в выполнении заданий, предусмотренных программой; - не может продолжить обучение или приступить к профессиональной деятельности по окончании программы без дополнительных занятий по соответствующей дисциплине.	Неудовлетворительно
Пороговый уровень	Обучающийся: - обнаружил знание основного учебно-программного материала в объеме, необходимом для дальнейшей учебной и предстоящей профессиональной деятельности; - справляется с выполнением заданий, предусмотренных программой; - знаком с основной литературой, рекомендованной рабочей программой дисциплины; - допустил неточности в ответе на вопросы и при выполнении заданий по учебно-программному материалу, но обладает необходимыми знаниями для их устранения под руководством преподавателя.	Удовлетворительно
Повышенный уровень	Обучающийся: - обнаружил полное знание учебно-программного материала; - успешно выполнил задания, предусмотренные	Хорошо

	<p>программой;</p> <ul style="list-style-type: none"> - усвоил основную литературу, рекомендованную рабочей программой дисциплины; - показал систематический характер знаний учебно-программного материала; - способен к самостоятельному пополнению знаний по учебно-программному материалу и обновлению в ходе дальнейшей учебной работы и профессиональной деятельности. 	
Высокий уровень	<p>Обучающийся:</p> <ul style="list-style-type: none"> - обнаружил всесторонние, систематические и глубокие знания учебно-программного материала; - умеет свободно выполнять задания, предусмотренные программой; - ознакомился с дополнительной литературой; - усвоил взаимосвязь основных понятий дисциплин и их значение для приобретения профессии; - проявил творческие способности в понимании учебно-программного материала. 	Отлично

1.2 Описание шкал оценивания

Компетенции обучающегося оцениваются следующим образом:

Планируемый уровень результатов освоения	Содержание шкалы оценивания достигнутого результата обучения			
	Неудовлетворительно	Удовлетворительно	Хорошо	Отлично
Знать	<p>Неспособность обучающегося самостоятельно продемонстрировать наличие знаний при решении заданий, которые были представлены преподавателем вместе с образцом их решения.</p>	<p>Обучающийся способен самостоятельно продемонстрировать наличие знаний при решении заданий, которые были представлены преподавателем вместе с образцом их решения.</p>	<p>Обучающийся демонстрирует способность к самостоятельному применению знаний при решении заданий, аналогичных тем, которые представлял преподаватель и при его консультативной поддержке в части современных проблем</p>	<p>Обучающийся демонстрирует способность к самостоятельному применению знаний в выборе способа решения неизвестных или нестандартных заданий и при консультативной поддержке в части междисциплинарных связей.</p>
Уметь	<p>Отсутствие у обучающегося самостоятельности в применении умений по использованию методов освоения учебной дисциплины.</p>	<p>Обучающийся демонстрирует самостоятельность в применении умений решения учебных заданий в полном соответствии с образцом, данным</p>	<p>Обучающийся демонстрирует самостоятельное применение умений решения заданий, аналогичных тем, которые представлял преподаватель, и</p>	<p>Обучающийся демонстрирует самостоятельное применение умений решения неизвестных или нестандартных заданий и при консультативной</p>

		преподавателем.	при его консультативной поддержке в части современных проблем.	й поддержке в части междисциплинарных связей.
Владеть	Неспособность самостоятельно проявить навык решения поставленной задачи по стандартному образцу повторно.	Обучающийся демонстрирует самостоятельность в применении навыка по заданиям, решение которых было показано преподавателем.	Обучающийся демонстрирует самостоятельное применение навыка решения заданий, аналогичных тем, которые представлял преподаватель, и при его консультативной поддержке в части современных проблем.	Обучающийся демонстрирует самостоятельное применение навыка решения неизвестных или нестандартных заданий и при консультативной поддержке преподавателя в части междисциплинарных связей.

2 Примерный перечень графических работ, и вопросов к промежуточной аттестации

2.1 Примерный перечень вопросов к дифференцированному зачету

Компетенции ОК 01; ОК 02; ОК 04; ПК 1.1; ПК 3.1;

Раздел 1 Компетенции ОК 01; ОК 02; ОК 04; ПК 1.1;

Какие форматы листов установлены для чертежей?

1. Какие установлены типы линий чертежа в зависимости от их назначения?
2. Что определяет размер шрифта? Какие размеры чертежного шрифта устанавливает ГОСТ 2.304-81? Какой размер шрифта является минимальным для чертежей, выполненных карандашом?
3. Что называется масштабом чертежа? Назовите стандартные масштабы уменьшения и увеличения?
4. В каких единицах выражают линейные размеры на чертежах?
5. На каком расстоянии следует проводить размерные линии от линий контура и между параллельными размерными линиями?
 1. Как располагается выносная линия по отношению к размерной линии?
 2. Как располагают размерные числа?
 3. Как наносят размерное число на заштрихованном поле?
 4. Как располагают размерные числа, находящиеся одно под другим?
 5. Какие знаки сопровождают размер диаметра и радиуса?
 6. Как разделить окружность на 3; 4; 5; 6; 10; 12 равных частей?
 7. Что называется сопряжением?

Раздел 2 Компетенции ОК 01; ОК 02; ОК 04; ПК 1.1;

1. В чем заключается метод проецирования? Какие проекции называются прямоугольными?
2. Что называется комплексным чертежом?
3. Как называются плоскости проекций? Как они обозначаются?
4. Что называется прямой общего положения? Какие прямые называются проецирующими?
5. Каким способом можно задать положение плоскости в пространстве?
6. Многогранники: пирамида, призма. Назовите элементы многогранников.
7. Тела вращения: цилиндр, конус. Назовите основные элементы тел вращения.
8. Аксонометрические проекции; прямоугольная изометрия.

9. Что называется техническим рисунком

Раздел 3 Компетенции ОК 01; ОК 02; ОК 04; ПК 1.1;

1. Что называют видом? Основные виды. Как располагаются виды на чертеже?
2. Какое изображение предмета выбирают в качестве главного вида?
3. Дополнительные и местные виды.
4. Что называют разрезом? Простые и сложные разрезы.
5. Что называют сечением? Чем отличается сечение от разреза?
6. Какой разрез называется местным?
7. Допустимо ли на изображении предмета совмещать половину вида и половину разреза?
8. Что называют выносным элементом и каково его содержание?
9. Как изображают тонкие стенки, ребра жесткости, спицы в разрезах?

Раздел 4 Компетенции ОК 01; ОК 02; ОК 04; ПК 1.1; ПК 3.1;

1. Резьбы. Изображение резьбы на чертежах
2. Обозначение резьбы на чертежах
3. Каково практическое назначение эскиза?
4. Какие требования предъявляются к рабочему чертежу детали?
5. Чем отличается эскиз от рабочего чертежа?
6. Назовите виды изделий?
7. Назовите виды конструкторских документов?
8. Что должен содержать сборочный чертеж? Какие допускаются упрощения на сборочных чертежах? Какие размеры наносят на сборочных чертежах?
9. Что называется спецификацией? На каком формате выполняется спецификация?
10. Как записываются стандартные изделия в спецификацию в алфавитном порядке или произвольно?
11. Каково практическое применение детализирования?
12. Какие детали не подлежат детализированию и почему?

Раздел 5 Компетенции ОК 01; ОК 02; ОК 04; ПК 1.1; ПК 3.1;

13. Какие чертежи называются фасадами?
14. Что называют планом этажа здания? С чего начинают вычерчивание планов?
15. Как называются стены, воспринимающие нагрузку от перекрытий, крыши и оборудования?

Раздел 6 Компетенции ОК 02; ОК 03; ОК 05; ПК 1.1; ПК 3.1;

16. Что называется схемой? Виды и типы схем.
17. Общие правила выполнения электрических схем
18. Схема электрическая принципиальная.
19. Перечень элементов.

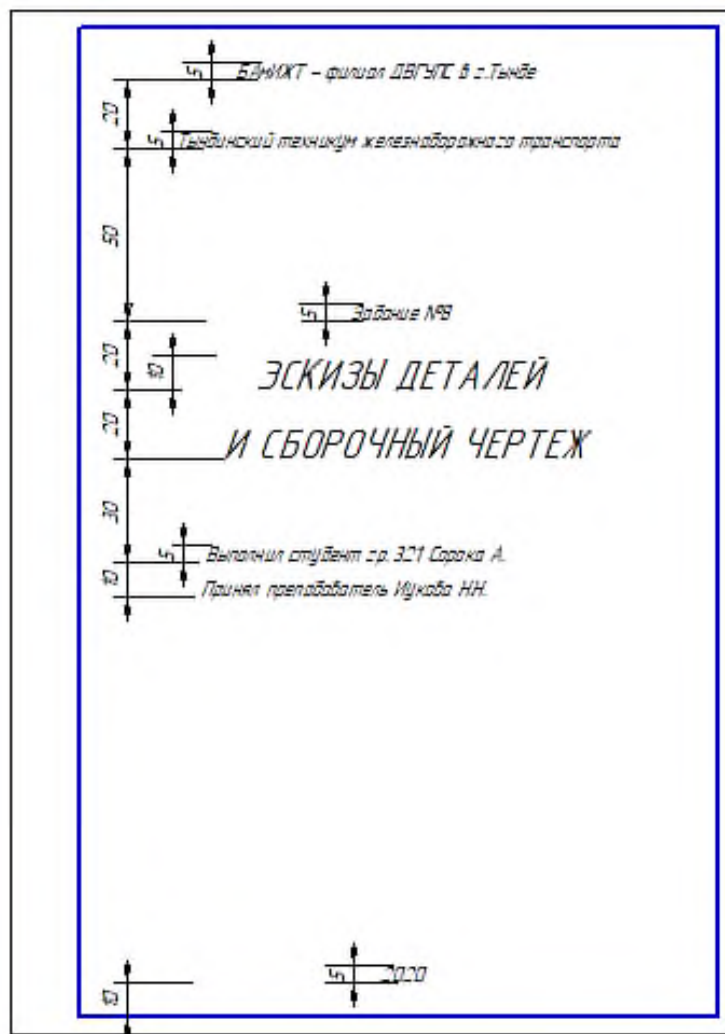
Раздел 7 Компетенции ОК 01; ОК 02; ОК 04; ПК 1.1; ПК 3.1;

20. Как начертить контур по заданным размерам? /VISIO/ или /КОМПАС/
21. Как выполнить штриховку в разрезе?
22. Нанесение размеров на чертеже.

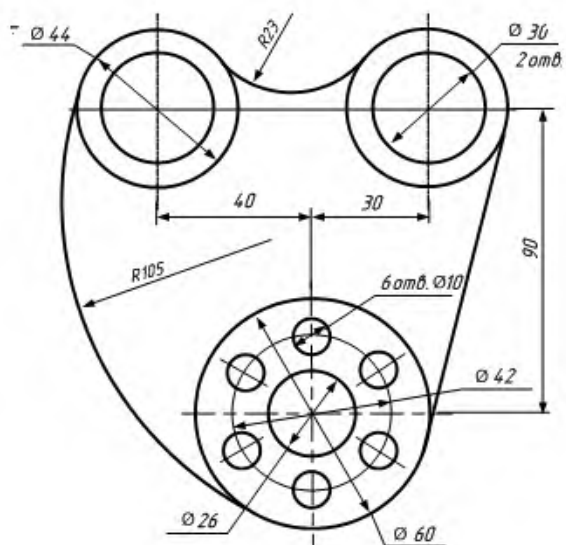
2.2 Примерный перечень графических работ

Графическая работа Компетенции ОК 01; ОК 02; ОК 04; ПК 1.1;

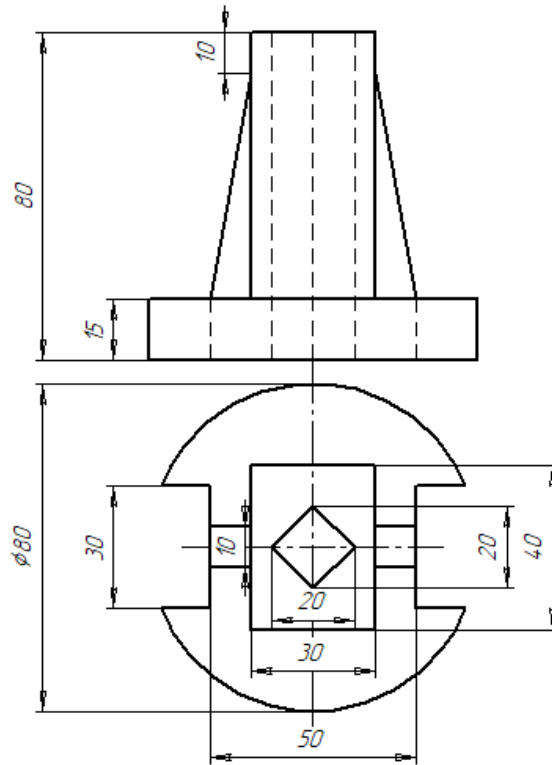
Выполнить титульный лист стандартным шрифтом. Формат А4.



Графическая работа Компетенции ОК 01; ОК 02; ОК 04; ПК 1.1; ПК 3.1;
 Выполнить контур детали. Формат А3; М 1:1.



Графическая работа Компетенции ОК 01; ОК 02; ОК 04; ПК 1.1;



Графическая работа ОК 01; ОК 02; ОК 04; ПК 1.1; ПК 3.1;.

Выполнить эскиз детали с натуры. Бумага в клетку, формат А4



Графическая работа Компетенции ОК 01; ОК 02; ОК 04; ПК 1.1; ПК 3.1;.

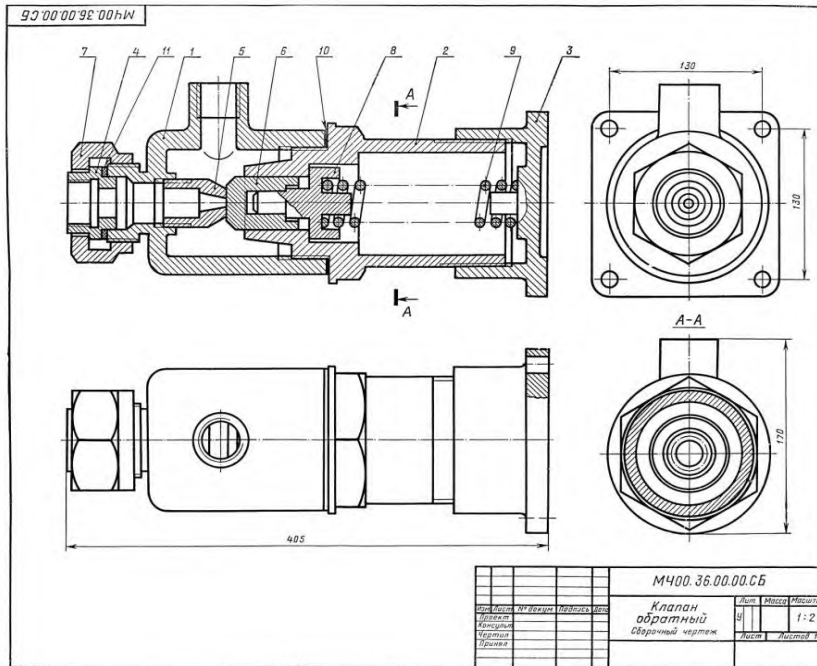
Выполнить рабочий чертеж детали по данным эскиза. Формат А4.

Графическая работа Компетенции ОК 02; ОК 03; ОК 05; ПК 1.1; ПК 3.1; Выполнить эскизы деталей резьбового соединения (три детали). Выполнить сборочный чертеж по данным эскизов. Выполнить спецификацию к сборочному чертежу резьбового соединения.



Графическая работа Компетенции ОК 01; ОК 02; ОК 04; ПК 1.1; ПК 3.1.;

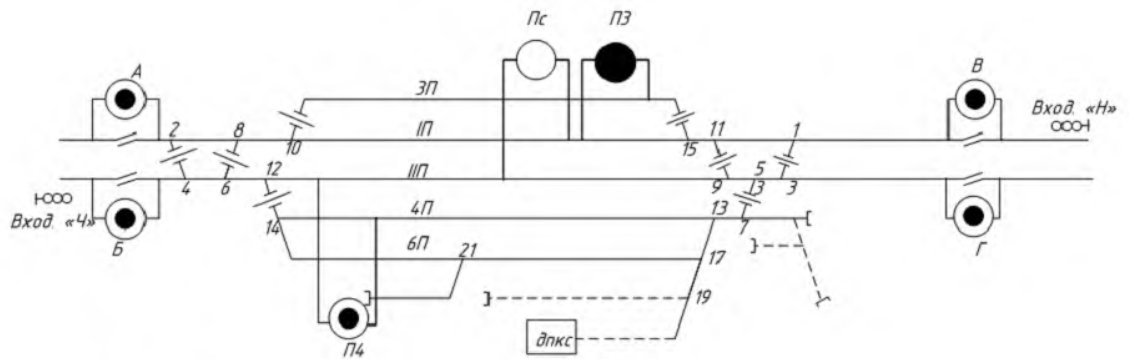
Выполнить рабочие чертежи деталей поз.3 и поз.4; или поз.5 и поз.6; или поз.7 и поз.8. по данному



сборочному чертежу.

Графическая работа Компетенции ОК 01; ОК 02; ОК 04; ПК 2.2; ПК 1.1; ПК 3.1.;

На листе формата А3 выполнить схему секционирования и условные обозначения к схеме.

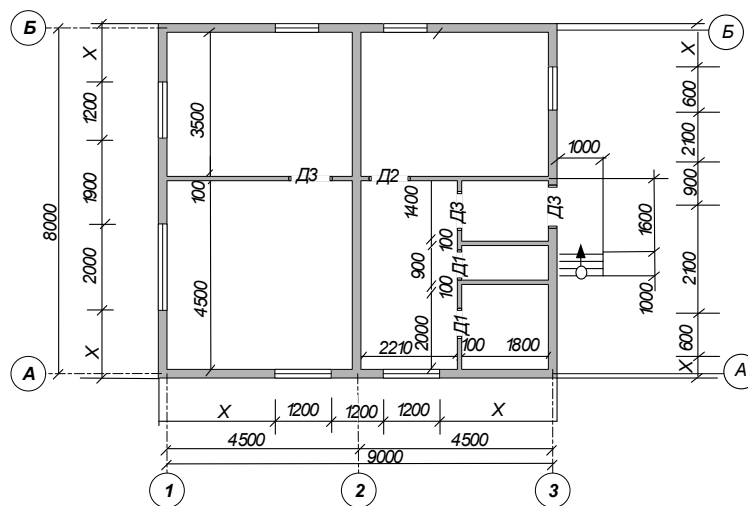


УСЛОВНЫЕ ОБОЗНАЧЕНИЯ:

- изолирующее сопряжение анкерных участков;
- однополюсный секционный разъединитель с двигателем нормально включенный;
- однополюсный секционный разъединитель с ручным приводом нормально включенный;
- однополюсный секционный разъединитель с ручным приводом нормально отключенный;
- секционный изолятор.

Компетенции ОК 01; ОК 02; ОК 04; ПК 2.2; ПК 1.1; ПК 3.1.;

Графическая работа На формате А3 вычертить план этажа здания.



3 Тестовые задания. Оценка по результатам тестирования

3.1 Примерные задания теста

Компетенции ОК 01; ОК 02; ОК 04; ПК 1.1; ПК 3.1;

1 Компетенции ОК 01; ОК 02; ОК 04; ПК 1.1; ПК 3.1;

1 Формат А4 имеет размеры:

- 1) 297 x 420 мм
- 2) 210 x 297 мм
- 3) 148 x 210 мм

2 Масштаб не соответствует ГОСТу:

- 1) 1:1
- 2) 1:3
- 3) 1:4

2 Компетенции ОК 01; ОК 02; ОК 04; ПК 1.1;

3 Штриховка сечения выполняется:

- 1) Сплошной основной
- 2) Сплошной тонкой
- 3) Штриховой

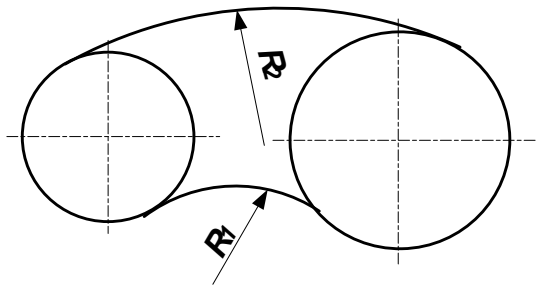
3 Компетенции ОК 01; ОК 02; ОК 04; ПК 1.1;

4 Чему равна высота прописной буквы для размера шрифта 7

- 1) $h=10$ мм
- 2) $h=7$ мм
- 3) $h=5$ мм

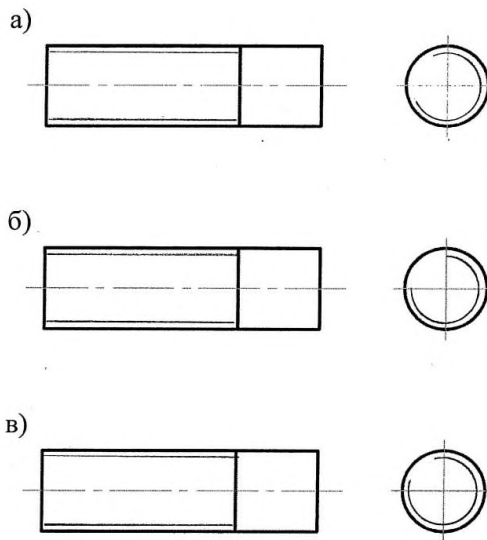
4 Компетенции ОК 01; ОК 02; ОК 04; ПК 1.1;

Дугой какого радиуса выполнено внутреннее сопряжение R_1 или R_2

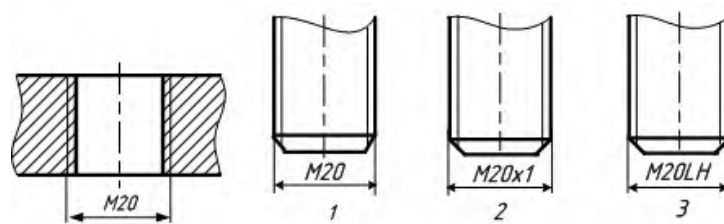


«Изображения и обозначения резьбы на чертежах» ОК 01; ОК 02; ОК 04; ПК 2.2; ПК 1.1; ПК 3.1;

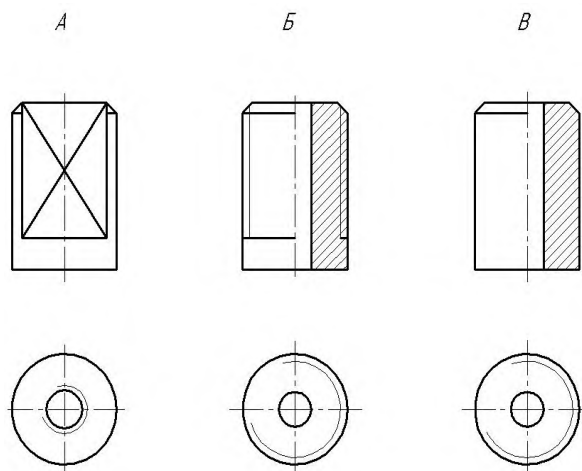
1. Как условно изображают резьбу на стержне на виде, полученном проецированием на плоскость перпендикулярной к оси стержня?



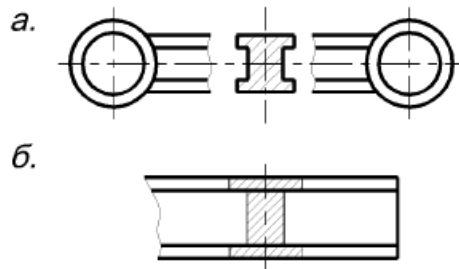
2. Какой стержень можно ввернуть в отверстие резьбой M20?



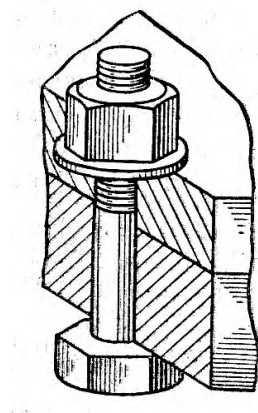
3. На каком чертеже изображена резьба?



4 Определите и подчеркните, какое из двух сечений является наложенным:



5 Из каких деталей состоит болтовое соединение?



3.2 Соответствие между балльной системой и системой оценивания по результатам тестирования устанавливается посредством следующей таблицы

Объект оценки	Показатели оценивания результатов обучения	Оценка	Уровень результатов обучения
Обучающейся	5 баллов и менее	«Неудовлетворительно»	Низкий уровень
	6 баллов	«Удовлетворительно»	Пороговый уровень
	8 баллов	«Хорошо»	Повышенный уровень
	10 баллов	«Отлично»	Высокий уровень

4 Оценка ответа обучающегося на вопросы дифференцированного зачета

Элементы оценивания	Содержание шкалы оценивания			
	Неудовлетворительно	Удовлетворительно	Хорошо	Отлично
Соответствие ответов формулировкам вопросов (заданий)	Полное несоответствие по всем вопросам	Значительные погрешности	Незначительные погрешности	Полное соответствие
Структура, последовательность и логика ответа. Умение четко, понятно, грамотно и свободно излагать свои мысли	Полное несоответствие критерию.	Значительное несоответствие критерию	Незначительное несоответствие критерию	Соответствие критерию при ответе на все вопросы.
Знание нормативных, правовых документов и специальной литературы	Полное незнание нормативной и правовой базы и специальной литературы	Имеют место существенные упущения (незнание большей части из документов и специальной литературы по названию, содержанию и т.д.).	Имеют место несущественные упущения и незнание отдельных (единичных) работ из числа обязательной литературы.	Полное соответствие данному критерию ответов на все вопросы.
Умение увязывать теорию с практикой, в том числе в области профессиональной работы	Умение связать теорию с практикой работы не проявляется.	Умение связать вопросы теории и практики проявляется редко.	Умение связать вопросы теории и практики в основном проявляется.	Полное соответствие данному критерию. Способность интегрировать знания и привлекать сведения из различных научных сфер
Качество ответов на дополнительные вопросы	На все дополнительные вопросы преподавателя даны неверные ответы.	Ответы на большую часть дополнительных вопросов преподавателя даны неверно.	1. Даны неполные ответы на дополнительные вопросы преподавателя. 2. Дан один неверный ответ на дополнительные вопросы преподавателя.	Даны верные ответы на все дополнительные вопросы преподавателя.

Примечание: итоговая оценка формируется как средняя арифметическая результатов элементов оценивания.