

Документ подписан простой электронной подписью
Информация о владельце:
ФИО: Гашенко Светлана Александровна
Должность: Заместитель директора по учебной работе Байкало-Амурского
института железнодорожного транспорта - филиал ДВГУПС в г. Тынде
Дата подписания: 01.08.2022
Уникальный программный ключ:
deec2f68a6da589cd55ff147c74714a705e898d4

Приложение 3

**Байкало-Амурский институт железнодорожного транспорта –
филиал федерального государственного бюджетного образовательного учреждения
высшего образования
«Дальневосточный государственный университет путей сообщения» в г. Тынде
Подразделение СПО - Тындинский техникум железнодорожного транспорта**

УТВЕРЖДАЮ
Заместитель директора по УР
_____ С.А. Гашенко
« ___ » _____ 2022г.

РАБОЧАЯ ПРОГРАММА

**МДМ.01 Образовательный профессиональный блок
(железнодорожный транспорт)**

дисциплины: ОП.01 Инженерная графика
для специальности 23.02.06 Техническая эксплуатация подвижного состава
железных дорог

Составители: преподаватель – Иукова Наталья Николаевна

Обсуждена на заседании ПЦК общепрофессиональных дисциплин

« ___ » _____ 2022 г., протокол № ___

Председатель ПЦК _____ Е.П. Федоренко

Согласована на заседании Методической комиссии БАМИЖТ – филиала
ДВГУПС в г.Тынде:

« ___ » _____ 2022г., протокол № ___

Методист _____ Е.П. Федоренко

г.Тында
2022г.

СОДЕРЖАНИЕ

- 1 ОБЩАЯ ХАРАКТЕРИСТИКА РАБОЧЕЙ ПРОГРАММЫ УЧЕБНОЙ ДИСЦИПЛИНЫ**
- 2 СТРУКТУРА И СОДЕРЖАНИЕ УЧЕБНОЙ ДИСЦИПЛИНЫ**
- 3 УСЛОВИЯ РЕАЛИЗАЦИИ УЧЕБНОЙ ДИСЦИПЛИНЫ**
- 4 КОНТРОЛЬ И ОЦЕНКА РЕЗУЛЬТАТОВ ОСВОЕНИЯ УЧЕБНОЙ ДИСЦИПЛИНЫ**

1 ОБЩАЯ ХАРАКТЕРИСТИКА РАБОЧЕЙ ПРОГРАММЫ УЧЕБНОЙ ДИСЦИПЛИНЫ ОП.01 ИНЖЕНЕРНАЯ ГРАФИКА

1.1 Место дисциплины в структуре основной образовательной программы
Учебная дисциплина ОП.01 Инженерная графика является обязательной частью Обязательного профессионального блока ОПОП-П в соответствии с ФГОС СПО по специальности 23.02.06 Техническая эксплуатация подвижного состава железных дорог.

1.2 Цель и планируемые результаты освоения дисциплины

В рамках программы учебной дисциплины обучающимися осваиваются умения и знания

Код ПК, ОК	Умения	Знания
ОК 01-09 ПК 2.2 ПК 2.3 ПК 3.2	-читать технические чертежи; -выполнять эскизы деталей и сборочных единиц; -оформлять проектно-конструкторскую, технологическую и техническую документацию в соответствии с требованиями стандартов.	-основы проекционного черчения; -правила выполнения чертежей, схем и эскизов по специальности; -структуру и оформление конструкторской, технологической документации в соответствии с требованиями стандартов.

2 СТРУКТУРА И СОДЕРЖАНИЕ УЧЕБНОЙ ДИСЦИПЛИНЫ

2.1 Объем учебной дисциплины и виды учебной работы

Вид учебной работы	Объем в часах
Объем образовательной программы учебной дисциплины	120
в т.ч. в форме практической подготовки	80
в т.ч.	
теоретическое обучение	10
практические занятия	70
самостоятельная работа	40
Промежуточная аттестация в форме дифференцированного зачета	

2.2 Тематический план и содержание учебной дисциплины

Наименование разделов и тем	Содержание учебного материала и формы организации деятельности обучающихся	Объем, акад. ч / в том числе в форме практической подготовки, акад ч	Коды компетенций и личностных результатов, формированию которых способствует элемент программы	Код Н/У/З
1	2	3	4	5
Раздел 1 Графическое оформление чертежей		24		
Тема 1.1 Основные сведения по оформлению чертежей	Общие сведения о графических изображениях. Правила оформления чертежей (форматы, масштабы, линии чертежа). Основные надписи. Сведения о стандартных шрифтах, начертание букв и цифр. Правила выполнения надписей на чертежах. Деление окружности на равные части. Сопряжения. Масштабы. Нанесение размеров.	8	ОК 01-09 ПК 2.2 ПК 2.3 ПК 3.2	Уо 01.01 Уо 01.02 Зо 01.01 Зо 01.02 Зо 01.03
	Практические занятия Выполнение надписей чертежным шрифтом. Выполнение линий чертежа и контура детали.	8	ОК 01-09 ПК 2.2 ПК 2.3 ПК 3.2	Зо 03.02 Уо 04.06
	Самостоятельная работа обучающихся Работа с основной и дополнительной литературой. Подготовка к практическим занятиям.	8		Уо 02.03 Уо 04.01 Уо 04.03
Раздел 2 Виды проецирования и элементы технического рисования		42		
Тема 2.1 Методы и приемы проекционного черчения и технического рисования	Проецирование точки, прямой, плоскости, геометрических тел. Построение аксонометрической проекции точки, прямой, плоскости, геометрических тел. Комплексный чертеж модели. Чтение чертежей модели. Назначение технического рисунка. Технические рисунки плоских фигур и геометрических тел.	10	ОК 01-09 ПК 2.2 ПК 2.3 ПК 3.2	Уо 01.01 Уо 01.02 Зо 01.01 Зо 01.02 Зо 01.03
	Практические занятия Комплексный чертеж и аксонометрическая проекция группы геометрических тел.	18	ОК 01-09 ПК 2.2 ПК 2.3	Н 3.02 У 3.01 З 3.01

1	2	3	4	5
	<p>Построение комплексного чертежа модели пересекающихся тел. Построение третьей проекции модели по двум заданным. АксонOMETрическая проекция модели.</p>		ПК 3.2	З 3.02 У 2.03
	<p>Самостоятельная работа обучающихся Работа с основной и дополнительной литературой. Подготовка к практическим занятиям.</p>	14	ОК 01-09 ПК 2.2 ПК 2.3 ПК 3.2	Уо 04.01 Зо 04.01 Зо 04.02
Раздел 3 Машиностроительное черчение		84		
Тема 3.1 Сечения и разрезы. Резьба и резьбовые соединения. Эскизы и рабочие чертежи деталей. Элементы строительного черчения	<p>Виды сечений. Разрезы: простые, сложные. Назначение, изображение и обозначение резьбы. Виды и типы резьбы. Виды соединений. Изображение резьбовых соединений. Технические требования к чертежам и эскизам деталей. Назначение рабочего чертежа и эскиза детали, этапы их выполнения. Чертеж общего вида. Сборочный чертеж, его назначение. Последовательность выполнения сборочного чертежа. Порядок составления спецификаций. Виды и типы схем. Условные графические обозначения элементов схем. Перечень элементов. Правила выполнения, оформления и чтения схем.</p>	20	ОК 01-09 ПК 2.2 ПК 2.3 ПК 3.2	Н 3.02 У 3.01 З 3.01 З 3.02
	<p>Практические занятия Выполнение комплексного чертежа модели и аксонометрической проекции с вырезом четверти. Выполнение эскиза детали с резьбой. Выполнение эскизов деталей, сборочного чертежа узла технического средства ж.д. транспорта. Оформление спецификации. Выполнение чертежей деталей по сборочному чертежу. Выполнение аксонометрической проекции детали. Выполнение схем узлов деталей вагонов или погрузочно-</p>	36	ОК 01-09 ПК 2.2 ПК 2.3 ПК 3.2	Н 3.02 У 3.01 З 3.01 З 3.02 У 2.03

	разгрузочных машин.			
1	2	3	4	5
	Самостоятельная работа обучающихся Работа с основной и дополнительной литературой. Подготовка к практическим занятиям. Подготовка к контрольным работам.	28	ОК 01-09 ПК 2.2 ПК 2.3 ПК 3.2	Уо 04.01 Зо 04.01 Зо 04.02
Раздел 4 Машинная графика		15		
Тема 4.1 Общие сведения о САПРе – системе автоматизированного проектирования	Основные принципы работы программы автоматизированного проектирования (САПР). Построение комплексного чертежа в САПРе (КОМПАС).	2	ОК 01-9 ПК 2.2 ПК 2.3 ПК 3.2	Уо 05.01 Уо 05.02 Зо 05.01 Зо 05.01
	Практические занятия Выполнение рабочего чертежа деталей в САПРе (КОМПАС). Выполнение схемы по специальности в САПРе (КОМПАС).	8	ОК 01-9 ПК 2.2 ПК 2.3 ПК 3.2	Уо 04.01 Зо 04.01 Зо 04.02 Уо 09.06
	Самостоятельная работа обучающихся Работа с литературой. Работа и Интернет-ресурсами. Подготовка к практическим занятиям.	5	ОК 01-9 ПК 2.2 ПК 2.3 ПК 3.2	Уо 04.01 Зо 04.01 Зо 04.02
Всего: теоретического обучения практических занятий самостоятельной работы		120 10 70 40		

3 УСЛОВИЯ РЕАЛИЗАЦИИ РАБОЧЕЙ ПРОГРАММЫ

3.1 Для реализации программы учебной дисциплины должен быть предусмотрен кабинет «Инженерная графика», оснащенный в соответствии с п. 6.1.2.1 образовательной программы по специальности 23.02.06 Техническая эксплуатация подвижного состава железных дорог.

3.2 Информационное обеспечение реализации программы

Для реализации программы библиотечный фонд образовательной организации должен иметь печатные и/или электронные образовательные и информационные ресурсы, для использования в образовательном процессе. При формировании библиотечного фонда образовательной организацией выбирается не менее одного издания из перечисленных ниже печатных изданий и (или) электронных изданий в качестве основного, при этом список может быть дополнен новыми изданиями.

3.2.1. Основные печатные издания

1. Боголюбов С.К. Инженерная графика : учебник.- М.:Альянс,2020.-392 с.

3.2.2. Основные электронные издания

1. Кокошко, А. Ф. Инженерная графика : учебное пособие : [16+] / А. Ф. Кокошко, С. А. Матюх. – Минск : РИПО, 2019. – 269 с. : ил., табл., схем. – Режим доступа: по подписке. – URL: <https://biblioclub.ru/index.php?page=book&id=599945> (дата обращения: 05.04.2023). – Библиогр. в кн. – ISBN 978-985-503-903-8. – Текст : электронный.

2. Колесниченко, Н. М. Инженерная и компьютерная графика : учебное пособие : [12+] / Н. М. Колесниченко, Н. Н. Черняева. – 2-е изд. – Москва ; Вологда : Инфра-Инженерия, 2021. – 236 с. : ил., табл., схем., граф. – Режим доступа: по подписке. – URL: <https://biblioclub.ru/index.php?page=book&id=617445> (дата обращения: 05.04.2023). – Библиогр. в кн. – ISBN 978-5-9729-0670-3. – Текст : электронный.

3. Дадашова, Е. А. Учебное пособие по работе в системе КОМПАС-3Dv18.1-График: учебное пособие / Е. А. Дадашова. — Москва: УМЦ ЖДТ, 2022. — 112 с. — Текст: электронный // УМЦ ЖДТ : электронная библиотека. — URL: <http://umczdt.ru/books>. — Режим доступа : для авториз. пользователей.

4. Учаев, П. Н. Инженерная графика : учебник : [16+] / П. Н. Учаев, А. Г. Локтионов, К. П. Учаева ; под общ. ред. П. Н. Учаева. – Москва ; Вологда : Инфра-Инженерия, 2021. – 304 с. : ил., табл., схем. – Режим доступа: по подписке. – URL: <https://biblioclub.ru/index.php?page=book&id=617477> (дата обращения: 05.04.2023). – Библиогр.: с. 293-294. – ISBN 978-5-9729-0655-0. – Текст : электронный.

4 КОНТРОЛЬ И ОЦЕНКА РЕЗУЛЬТАТОВ ОСВОЕНИЯ УЧЕБНОЙ ДИСЦИПЛИНЫ

Результаты обучения	Критерии оценки	Методы оценки
знание основ проекционного черчения	правила выполнения чертежей и приемы построений основных сопряжений; основы прямоугольного проецирования на одну, две и три взаимно перпендикулярные плоскости; способы построения несложных аксонометрических изображений.	устный опрос; практические занятия; контрольные работы; дифференцированный зачет; графические упражнения по образцу; кроссворды; дифференцированный зачет.
знание правил выполнения чертежей, схем и эскизов по специальности	основные правила выполнения и обозначения сечений и разрезов; условные изображения и обозначения резьбы; последовательность выполнения эскизов; типы, виды и правила выполнения схем.	устный опрос; практические занятия; контрольные работы; дифференцированный зачет; графические упражнения по образцу; кроссворды; дифференцированный зачет.
знание структуры и оформления конструкторской и технологической документации в соответствии с требованиями стандартов	последовательность чтения сборочных чертежей; условное изображение и обозначение резьбы; различные виды графической документации на изделие.	устный опрос; практические занятия; контрольные работы; дифференцированный зачет; графические упражнения по образцу; дифференцированный зачет.
умение читать технические чертежи	правильность чтения технической документации в соответствии ГОСТ 2.104-68; ГОСТ 2.302-68. ГОСТ 2.304-81; ГОСТ 2.307-68; ГОСТ 2.311-68;	устный опрос; кроссворды; практические занятия;
умение выполнять эскизы деталей и сборочных единиц	правильность выполнения третьей проекции по двум заданным, применяя линии связи; самостоятельность и правильность выполнения эскизов машиностроительных деталей; самостоятельность и правильность выполнения сборочных единиц; знание простейших геометрических тел; способов проецирования.	контрольные работы; графические упражнения по образцу; практические занятия; дифференцированный зачет
умение оформлять проектно-конструкторскую, технологическую и техническую документацию в соответствии с требованиями стандартов	правильность заполнения основной надписи по ГОСТ 2.104-68; правильность нанесения надписей на чертежах чертежным шрифтом по ГОСТ 2.304-81; правильность нанесения размеров по ГОСТ 2.307-68; правильность изображения и обозначения стандартных резьб и	контрольные работы; графические упражнения по образцу; практические занятия; дифференцированный зачет.

	<p>резьбовых соединений по ГОСТ 2.311-68;</p> <p>знание простейших геометрических тел; способов проецирования;</p> <p>самостоятельность и правильность выполнения сборочных единиц;</p> <p>правильность выполнения линий различных типов на чертежах по ГОСТ 2.302-68;</p> <p>правильность обозначения масштабов в основной надписи и на изображениях по ГОСТ 2.302-68.</p>	
--	---	--

ЦИФРОВОЙ КОНСТРУКТОР

Код компетенции	Формулировка компетенции	Код	Знания, умения
ОК 01.	Выбирать способы решения задач профессиональной деятельности применительно к различным контекстам	Умения:	
		Уо 01.01	распознавать задачу и/или проблему в профессиональном и/или социальном контексте
		Уо 01.02	анализировать задачу и/или проблему и выделять её составные части
		Уо 01.03	определять этапы решения задачи
		Уо 01.04	выявлять и эффективно искать информацию, необходимую для решения задачи и/или проблемы
		Уо 01.05	составлять план действия
		Уо 01.06	определять необходимые ресурсы
		Уо 01.07	владеть актуальными методами работы в профессиональной и смежных сферах
		Уо 01.08	реализовывать составленный план
		Уо 01.09	оценивать результат и последствия своих действий (самостоятельно или с помощью наставника)
		Знания:	
		Зо 01.01	актуальный профессиональный и социальный контекст, в котором приходится работать и жить
		Зо 01.02	основные источники информации и ресурсы для решения задач и проблем в профессиональном и/или социальном контексте
		Зо 01.03	алгоритмы выполнения работ в профессиональной и смежных областях
Зо 01.04	методы работы в профессиональной и смежных сферах		

		Зо 01.05	структуру плана для решения задач
		Зо 01.06	порядок оценки результатов решения задач профессиональной деятельности
ОК 02.	Использовать современные средства поиска, анализа и интерпретации информации, и информационные технологии для выполнения задач профессиональной деятельности	Умения:	
		Уо 02.01	определять задачи для поиска информации
		Уо 02.02	определять необходимые источники информации
		Уо 02.03	планировать процесс поиска; структурировать получаемую информацию
		Уо 02.04	выделять наиболее значимое в перечне информации
		Уо 02.05	оценивать практическую значимость результатов поиска
		Уо 02.06	оформлять результаты поиска, применять средства информационных технологий для решения профессиональных задач
		Уо 02.07	использовать современное программное обеспечение
		Уо 02.08	использовать различные цифровые средства для решения профессиональных задач
		Знания:	
		Зо 02.01	номенклатура информационных источников, применяемых в профессиональной деятельности
		Зо 02.02	приемы структурирования информации
		Зо 02.03	формат оформления результатов поиска информации, современные средства и устройства информатизации
		Зо 02.04	порядок их применения и программное обеспечение в профессиональной деятельности в том числе с использованием цифровых средств
		Зо 02.05	структуру плана для решения задач;
ОК 03.	Планировать и реализовывать собственное профессиональное и личностное развитие, предпринимательскую деятельность в профессиональной сфере, использовать знания по финансовой грамотности в различных жизненных ситуациях	Умения:	
		Уо 03.01	определять актуальность нормативно-правовой документации в профессиональной деятельности
		Уо 03.02	применять современную научную профессиональную терминологию
		Уо 03.03	определять и выстраивать траектории профессионального развития и самообразования
		Уо 03.04	выявлять достоинства и недостатки коммерческой идеи
		Уо 03.05	презентовать идеи открытия собственного дела в профессиональной деятельности; оформлять бизнес-план
		Уо 03.06	рассчитывать размеры выплат по процентным ставкам кредитования
Уо 03.07	определять инвестиционную		

			привлекательность коммерческих идей в рамках профессиональной деятельности
		Уо 03.08	презентовать бизнес-идею
		Уо 03.09	определять источники финансирования
		Знания:	
		Зо 03.01	содержание актуальной нормативно-правовой документации
		Зо 03.02	современная научная и профессиональная терминология
		Зо 03.03	возможные траектории профессионального развития и самообразования
		Зо 03.04	основы предпринимательской деятельности; основы финансовой грамотности
		Зо 03.05	правила разработки бизнес-планов
		Зо 03.06	порядок выстраивания презентации
		Зо 03.07	кредитные банковские продукты
ОК 04.	Эффективно взаимодействовать и работать в коллективе и команде	Умения:	
		Уо 04.01	организовывать работу коллектива и команды;
		Уо 04.02	взаимодействовать с коллегами, руководством, клиентами в ходе профессиональной деятельности
		Знания:	
		Зо 04.01	психологические основы деятельности коллектива, психологические особенности личности;
		Зо 04.02	основы проектной деятельности
ОК 05.	Осуществлять устную и письменную коммуникацию на государственном языке Российской Федерации с учетом особенностей социального и культурного контекста	Умения:	
		Уо 05.01	грамотно излагать свои мысли и оформлять документы по профессиональной тематике на государственном языке, проявлять толерантность в рабочем коллективе
		Знания:	
		Зо 05.01	особенности социального и культурного контекста;
		Зо 05.02	правила оформления документов и построения устных сообщений
ОК 06.	Проявлять гражданско-патриотическую позицию, демонстрировать осознанное поведение на основе традиционных общечеловеческих ценностей, в том числе с учетом гармонизации международных и межрелигиозных отношений, применять стандарты	Умения:	
		Уо 06.01	описывать значимость своей специальности;
		Уо 06.02	применять стандарты антикоррупционного поведения
		Знания:	
		Зо 06.01	сущность гражданско-патриотической позиции, общечеловеческих ценностей;
		Зо 06.02	значимость профессиональной деятельности по специальности;
	Зо 06.03	стандарты антикоррупционного поведения и последствия его нарушения	

	антикоррупционного поведения		
ОК 07.	Содействовать сохранению окружающей среды, ресурсосбережению, применять знания об изменении климата, принципы бережливого производства, эффективно действовать в чрезвычайных ситуациях	Умения:	
		Уо 07.01	соблюдать нормы экологической безопасности;
		Уо 07.02	определять направления ресурсосбережения в рамках профессиональной деятельности по специальности, осуществлять работу с соблюдением принципов бережливого производства;
		Уо 07.03	организовывать профессиональную деятельность с учетом знаний об изменении климатических условий региона
		Знания:	
		Зо 07.01	правила экологической безопасности при ведении профессиональной деятельности;
		Зо 07.02	основные ресурсы, задействованные в профессиональной деятельности;
		Зо 07.03	пути обеспечения ресурсосбережения;
		Зо 07.04	принципы бережливого производства;
		Зо 07.05	основные направления изменения климатических условий региона
ОК 08.	Использовать средства физической культуры для сохранения и укрепления здоровья в процессе профессиональной деятельности и поддержания необходимого уровня физической подготовленности	Умения:	
		Уо 08.01	использовать физкультурно-оздоровительную деятельность для укрепления здоровья, достижения жизненных и профессиональных целей;
		Уо 08.02	применять рациональные приемы двигательных функций в профессиональной деятельности;
		Уо 08.03	пользоваться средствами профилактики перенапряжения, характерными для данной специальности.
		Знания:	
		Зо 08.01	роль физической культуры в общекультурном, профессиональном и социальном развитии человека;
		Зо 08.02	основы здорового образа жизни;
		Зо 08.03	условия профессиональной деятельности и зоны риска физического здоровья для специальности;
		Зо 08.04	средства профилактики перенапряжения.
		ОК 09.	Пользоваться профессиональной документацией на государственном и иностранном языках
Уо 09.01	понимать общий смысл четко произнесенных высказываний на известные темы (профессиональные и бытовые), понимать тексты на базовые профессиональные темы;		
Уо 09.02	участвовать в диалогах на знакомые общие и профессиональные темы;		
Уо 09.03	строить простые высказывания о себе и о своей профессиональной деятельности;		

		Уо 09.04	кратко обосновывать и объяснять свои действия (текущие и планируемые);
		Уо 09.05	писать простые связные сообщения на знакомые или интересующие профессиональные темы.
		Знания:	
		Зо 09.01	правила построения простых и сложных предложений на профессиональные темы;
		Зо 09.02	основные общеупотребительные глаголы (бытовая и профессиональная лексика);
		Зо 09.03	лексический минимум, относящийся к описанию предметов, средств и процессов профессиональной деятельности;
		Зо 09.04	особенности произношения;
		Зо 09.05	правила чтения текстов профессиональной направленности.

Виды деятельности	Код и наименование компетенции	Код	Показатели освоения компетенции
ВД1 Эксплуатация и техническое обслуживание подвижного состава	ПК 1.1. Эксплуатировать подвижной состав железных дорог ПК 1.2. Производить техническое обслуживание и ремонт подвижного состава железных дорог в соответствии с требованиями технологических процессов ПК 1.3. Обеспечивать безопасность движения подвижного состава	Н 1.01	Навыки/практический опыт: эксплуатации, технического обслуживания и ремонта деталей, узлов, агрегатов, систем подвижного состава железных дорог с обеспечением безопасности движения поездов
		У 1.01	Умения: определять конструктивные особенности узлов и деталей подвижного состава
		У 1.02	обнаруживать неисправности, регулировать и испытывать оборудование подвижного состава;
		У1.03	определять соответствие технического состояния оборудования подвижного состава требованиям нормативных документов
		У 1.04	выполнять основные виды работ по эксплуатации, техническому обслуживанию и ремонту подвижного состава
		У 1.05	управлять системами подвижного состава в соответствии с установленными требованиями
		З 1.01	Знания: конструкцию, принцип действия и технические характеристики оборудования подвижного состава
		З 1.02	нормативные документы по

			обеспечению безопасности движения поездов
		З 1.03	систему технического обслуживания и ремонта подвижного состава
ВД 2 Организация деятельности коллектива исполнителей	ПК.2.1. Планировать и организовывать производственные работы коллективом исполнителей ПК.2.2. Планировать и организовывать мероприятия по соблюдению норм безопасных условий труда ПК.2.3. Контролировать и оценивать качество выполняемых работ	Н 2.01	Навыки/практический опыт: планирования работы коллектива исполнителей
		Н 2.02	определения основных технико-экономических показателей деятельности подразделения организации
		У 2.01	Умения: ставить производственные задачи коллективу исполнителей
		У 2.02	докладывать о ходе выполнения производственной задачи
		У 2.03	проверять качество выполняемых работ
		У 2.04	защищать свои права в соответствии с трудовым законодательством
		З 2.01	Знания: основные направления развития предприятия как хозяйствующего субъекта
		З 2.02	организацию производственного и технологического процессов
		З 2.03	материально-технические, трудовые и финансовые ресурсы предприятия, показатели их эффективного использования
		З 2.04	ценообразование, формы оплаты труда в современных условиях
		З 2.05	функции, виды и психологию менеджмента
		З 2.06	основы организации работы коллектива исполнителей
		З 2.07	принципы делового общения в коллективе
		З 2.08	особенности менеджмента в области профессиональной деятельности
		З 2.09	нормирование труда
З 2.10	правовое положение субъектов правоотношений в сфере профессиональной деятельности		
З 2.11	права и обязанности работников в сфере профессиональной деятельности		
З 2.12	нормативные документы, регулирующие правоотношения в		

			процессе профессиональной деятельности
ВД 3 Участие в конструкторско-технологической деятельности	ПК 3.1. Оформлять техническую и технологическую документацию ПК 3.2. Разрабатывать технологические процессы на ремонт отдельных деталей и узлов подвижного состава железных дорог в соответствии с нормативной документацией	Н 3.01	Навыки/практический опыт: оформления технической и технологической документации
		Н 3.02	разработки технологических процессов на ремонт деталей, узлов
		У 3.01	Умения: выбирать необходимую техническую и технологическую документацию
		З 3.01	Знания: техническую и технологическую документацию, применяемую при ремонте, обслуживании и эксплуатации подвижного состава
		З 3.02	типовые технологические процессы на ремонт деталей и узлов подвижного состава
ПМ.04 Выполнение работ по нескольким профессиям	ПК 1.1. Эксплуатировать подвижной состав железных дорог ПК 1.2. Производить техническое обслуживание и ремонт подвижного состава железных дорог в соответствии с требованиями технологических процессов ПК 1.3. Обеспечивать безопасность движения подвижного состава	Н 1.01	Навыки/практический опыт: эксплуатации, технического обслуживания и ремонта деталей, узлов, агрегатов, систем подвижного состава железных дорог с обеспечением безопасности движения поездов
		У 1.01	Умения: определять конструктивные особенности узлов и деталей подвижного состава
		У 1.02	обнаруживать неисправности, регулировать и испытывать оборудование подвижного состава;
		У1.03	определять соответствие технического состояния оборудования подвижного состава требованиям нормативных документов
		У 1.04	выполнять основные виды работ по эксплуатации, техническому обслуживанию и ремонту подвижного состава
		У 1.05	управлять системами подвижного состава в соответствии с установленными требованиями
		З 1.01	Знания: конструкцию, принцип действия и технические характеристики оборудования подвижного состава
		З 1.02	нормативные документы по обеспечению безопасности

			движения поездов
		3 1.03	систему технического обслуживания и ремонта подвижного состава

Приложение

**Оценочные материалы при формировании рабочей программы дисциплины
ОП.01 Инженерная графика**

Другие формы промежуточной аттестации

1 Описание показателей, критериев и шкал оценивания компетенций

1.1 показатели и критерии оценивания компетенций ОК 01; ОК 02; ОК 03; ОК 04; ОК 05; ОК 06; ОК 07; ОК 08; ОК 09; ПК 2.2; ПК 2.3; ПК 3.2.

Объект оценки	Уровни сформированности компетенций	Критерий оценивания результатов обучения
Обучающийся	Низкий уровень Пороговый уровень Повышенный уровень Высокий уровень	Уровень результатов обучения не ниже порогового

1.2 Шкалы оценивания компетенций ОК 01; ОК 02; ОК 03; ОК 04; ОК 05; ОК 06; ОК 07; ОК 08; ОК 09; ПК 2.2; ПК 2.3; ПК 3.2. при других формах промежуточной аттестации.

Достигнутый уровень результата обучения	Характеристика сформированности компетенций	Шкала оценивания
		Другие формы промежуточной аттестации
Низкий уровень	Обучающийся: - обнаружил пробелы в знаниях основного учебно-программного материала; - допустил принципиальные ошибки в выполнении заданий, предусмотренных программой; - не может продолжить обучение или приступить к профессиональной деятельности по окончании программы без дополнительных занятий по соответствующей дисциплине.	Неудовлетворительно
Пороговый уровень	Обучающийся: - обнаружил знание основного учебно-программного материала в объеме, необходимом для дальнейшей учебной и предстоящей профессиональной деятельности; - справляется с выполнением заданий, предусмотренных программой; - знаком с основной литературой, рекомендованной рабочей программой дисциплины; - допустил неточности в ответе на вопросы и при выполнении заданий по учебно-программному материалу, но обладает необходимыми знаниями для их устранения под руководством преподавателя.	Удовлетворительно
Повышенный уровень	Обучающийся: - обнаружил полное знание учебно-программного материала; - успешно выполнил задания, предусмотренные программой; - усвоил основную литературу, рекомендованную рабочей программой дисциплины; - показал систематический характер знаний учебно-программного материала; - способен к самостоятельному пополнению знаний по учебно-программному материалу и обновлению в ходе дальнейшей учебной работы и профессиональной деятельности.	Хорошо
Высокий уровень	Обучающийся: - обнаружил всесторонние, систематические и глубокие знания учебно-программного материала; - умеет свободно выполнять задания, предусмотренные программой; - ознакомился с дополнительной литературой; - усвоил взаимосвязь основных понятий дисциплин и их значение для приобретения профессии;	Отлично

	- проявил творческие способности в понимании учебно-программного материала.	
--	---	--

1.3 Описание шкал оценивания

Компетенции обучающегося оцениваются следующим образом:

Планируемый уровень результатов освоения	Содержание шкалы оценивания достигнутого результата обучения			
	Неудовлетворительно	Удовлетворительно	Хорошо	Отлично
Знать	Неспособность обучающегося самостоятельно продемонстрировать наличие знаний при решении заданий, которые были представлены преподавателем вместе с образцом их решения.	Обучающийся способен самостоятельно продемонстрировать наличие знаний при решении заданий, которые были представлены преподавателем вместе с образцом их решения.	Обучающийся демонстрирует способность к самостоятельному применению знаний при решении заданий, аналогичных тем, которые представлял преподаватель и при его консультативной поддержке в части современных проблем	Обучающийся демонстрирует способность к самостоятельному применению знаний в выборе способа решения неизвестных или нестандартных заданий и при консультативной поддержке в части междисциплинарных связей.
Уметь	Отсутствие у обучающегося самостоятельности в применении умений по использованию методов освоения учебной дисциплины.	Обучающийся демонстрирует самостоятельность в применении умений решения учебных заданий в полном соответствии с образцом, данным преподавателем.	Обучающийся демонстрирует самостоятельное применение умений решения заданий, аналогичных тем, которые представлял преподаватель, и при его консультативной поддержке в части современных проблем.	Обучающийся демонстрирует самостоятельное применение умений решения неизвестных или нестандартных заданий и при консультативной поддержке в части междисциплинарных связей.
Владеть	Неспособность самостоятельно проявить навык решения поставленной задачи по стандартному образцу повторно.	Обучающийся демонстрирует самостоятельность в применении навыка по заданиям, решение которых было показано преподавателем.	Обучающийся демонстрирует самостоятельное применение навыка решения заданий, аналогичных тем, которые представлял преподаватель, и при его консультативной поддержке в части современных проблем.	Обучающийся демонстрирует самостоятельное применение навыка решения неизвестных или нестандартных заданий и при консультативной поддержке преподавателя в части междисциплинарных связей.

2 Примерный перечень вопросов и графических работ при других формах промежуточной аттестации

2.1 Примерный перечень вопросов

Компетенции ОК 01; ОК 02; ОК 03; ОК 04; ОК 05; ОК 06; ОК 07; ОК 08; ОК 09; ПК 2.2; ПК 2.3; ПК 3.2.

Раздел 1 Компетенции ОК 01; ОК 02; ОК 03; ОК 04; ОК 05; ОК 06; ОК 07; ПК 2.3.

1. Какие форматы листов установлены для чертежей?
2. Какие установлены типы линий чертежа в зависимости от их назначения?
3. Что определяет размер шрифта? Какие размеры чертежного шрифта устанавливает ГОСТ 2.304-81? Какой размер шрифта является минимальным для чертежей, выполненных карандашом?
4. Что называется масштабом чертежа? Назовите стандартные масштабы уменьшения и увеличения?
5. В каких единицах выражают линейные размеры на чертежах?
6. На каком расстоянии следует проводить размерные линии от линий контура и между параллельными размерными линиями?
7. Как располагается выносная линия по отношению к размерной линии? Как располагают размерные числа?
8. Как наносят размерное число на заштрихованном поле?
9. Как располагают размерные числа, находящиеся одно под другим?
10. Какие знаки сопровождают размер диаметра и радиуса?
11. Как разделить окружность на 3; 4; 5; 6; 10; 12 равных частей?
12. Что называется сопряжением?

Раздел 2 Компетенции ОК 01; ОК 02; ОК 03; ОК 04; ОК 05; ОК 06; ОК 07; ПК 2.3;

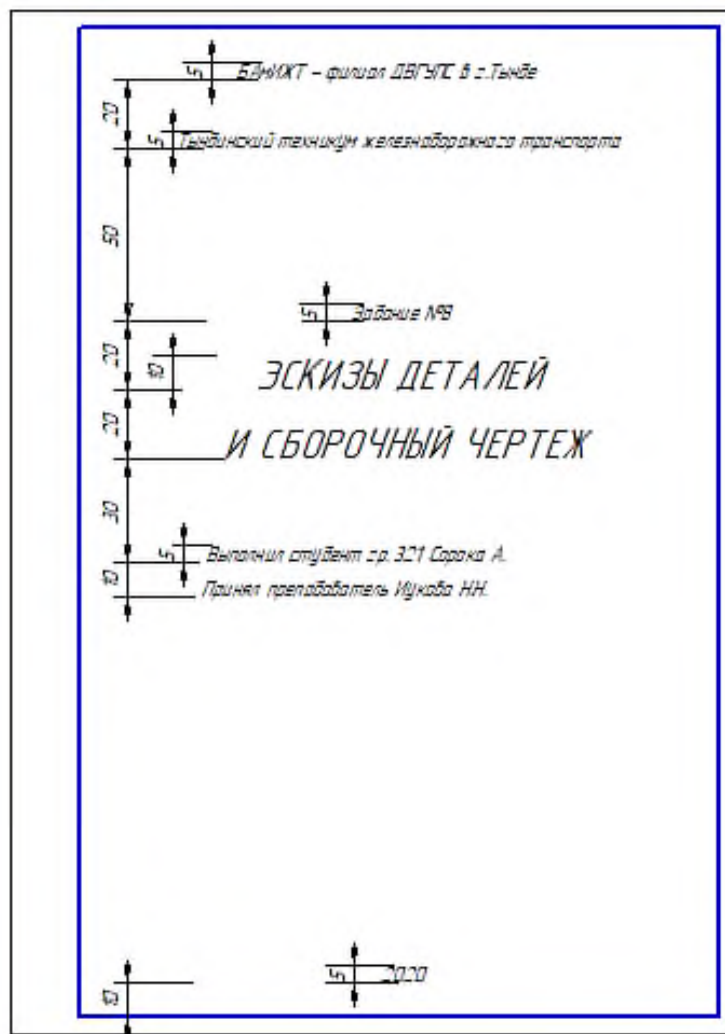
13. В чем заключается метод проецирования?
14. Какие проекции называются прямоугольными?
15. Что называется комплексным чертежом?
16. Как называются плоскости проекций? Как они обозначаются?
17. Что называется прямой общего положения? Какие прямые называются проецирующими?
18. Каким способом можно задать положение плоскости в пространстве?
19. Многогранники: пирамида, призма. Назовите элементы многогранников.
20. Тела вращения: цилиндр, конус. Назовите основные элементы тел вращения.
21. Аксонометрические проекции; прямоугольная изометрия.
22. Что называется техническим рисунком?

Раздел 3 Компетенции ОК 01; ОК 02; ОК 03; ОК 04; ОК 05; ОК 06; ОК 07; ПК 2.3;

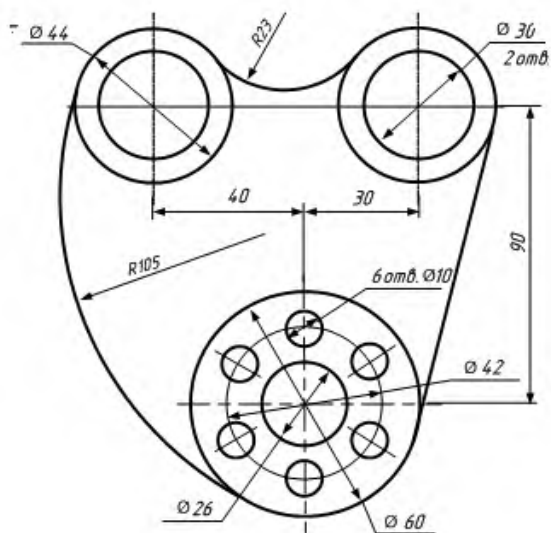
23. Что называют видом? Основные виды. Как располагаются виды на чертеже?
24. Какое изображение предмета выбирают в качестве главного вида? Дополнительные и местные виды.
25. Что называют разрезом? Простые и сложные разрезы.
26. Что называют сечением? Чем отличается сечение от разреза? Какой разрез называется местным? Допустимо ли на изображении предмета совмещать половину вида и половину разреза?
27. Что называют выносным элементом и каково его содержание?
28. Как изображают тонкие стенки, ребра жесткости, спицы в разрезах?

2.2 Примерный перечень графических работ

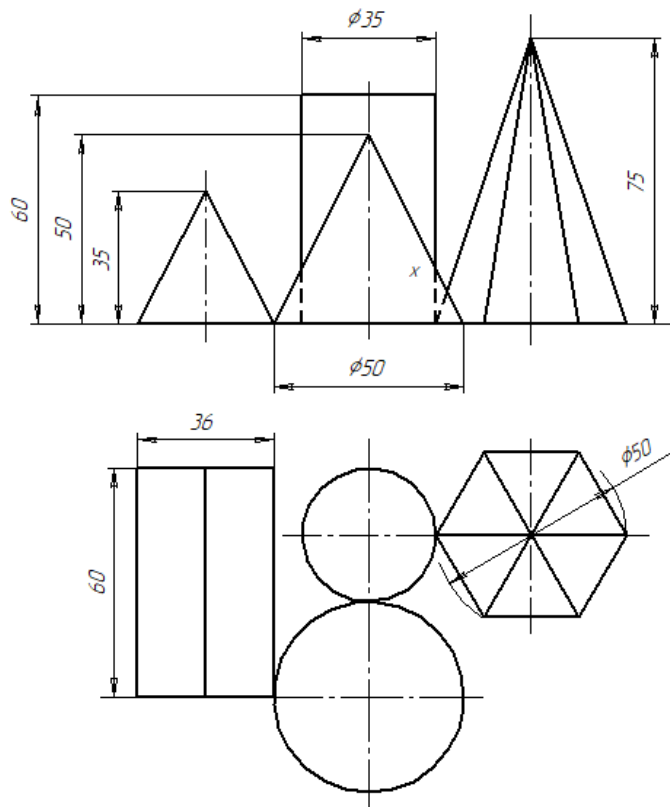
Графическая работа №1 Компетенции ОК 01; ОК 02; ОК 03; ОК 04; ОК 05; ОК 06; ОК 07; ПК 2.3; Выполнить титульный лист стандартным шрифтом. Формат А4.



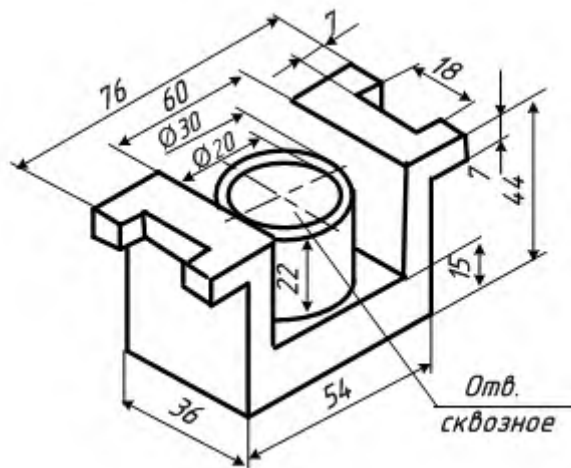
Графическая работа №2 Компетенции ОК 01; ОК 02; ОК 03; ОК 04; ОК 05; ОК 06; ОК 07; ПК 2.3; Выполнить контур детали. Формат А3; М 1:1.



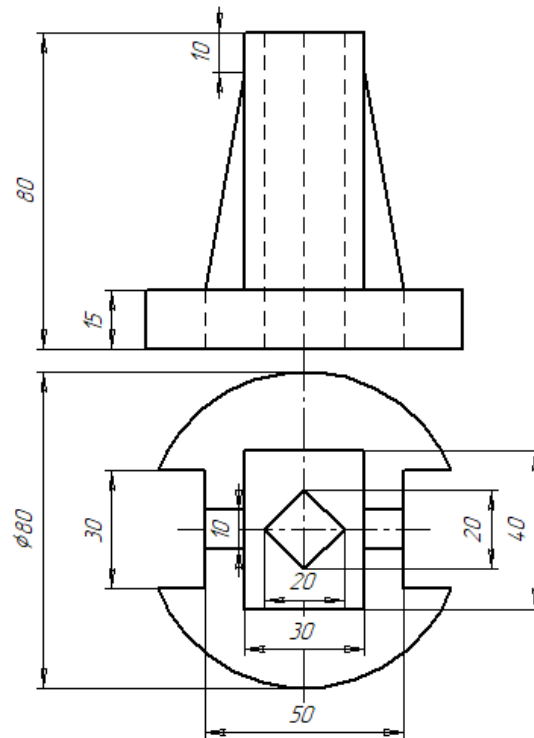
Графическая работа №3 Компетенции ОК 01; ОК 02; ОК 03; ОК 04; ОК 05; ОК 06; ОК 07; ПК 2.3
 Выполнить комплексный чертеж группы геометрических тел. Построить изометрию группы геометрических тел.
 Размеры не наносить. Формат А3. Выполнить развертки поверхностей геометрических тел. Формат А3.



Графическая работа №4 Компетенции ОК 01; ОК 02; ОК 03; ОК 04; ОК 05; ОК 06; ОК 07; ПК 2.3;
 По наглядному изображению модели построить основные виды, выполнить целесообразные разрезы.
 Нанести размеры. Формат А3



Графическая работа №5 Компетенции ОК 01; ОК 02; ОК 03; ОК 04; ОК 05; ОК 06; ОК 07; ПК 2.3
 По двум видам модели построить третий вид, выполнить необходимые разрезы. Нанести размеры. Выполнить аксонометрическую проекцию модели с вырезом четверти.



3 Тестовые задания. Оценка по результатам тестирования

3.1 Примерные задания теста

Компетенции ОК 01; ОК 02; ОК 03; ОК 04; ОК 05; ОК6; ОК7; ПК 2.3

1 Компетенции ОК 01; ОК 02; ОК 03; ОК 04; ОК 05; ОК6; ОК7; ПК 2.3

1 Формат А4 имеет размеры:

- 1) 297 x 420 мм
- 2) 210 x 297 мм
- 3) 148 x 210 мм

2 Масштаб не соответствует ГОСТу:

- 1) 1:1
- 2) 1:3
- 3) 1:4

2 Компетенции ОК 01; ОК 02; ОК 03; ОК 04; ОК 05; ОК6; ОК7; ПК 2.3

3 Штриховка сечения выполняется:

- 1) Сплошной основной
- 2) Сплошной тонкой
- 3) Штриховой

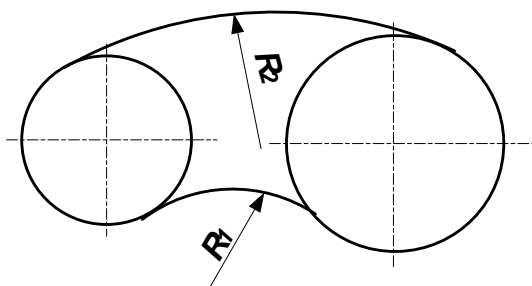
3 Компетенции ОК 01; ОК 02; ОК 03; ОК 04; ОК 05; ОК6; ОК7; ПК 2.3

4 Чему равна высота прописной буквы для размера шрифта 7

- 1) $h=10$ мм
- 2) $h=7$ мм
- 3) $h=5$ мм

4 Компетенции ОК 01; ОК 02; ОК 03; ОК 04; ОК 05; ОК6; ОК7; ПК 2.3

Дугой какого радиуса выполнено внутреннее сопряжение R_1 или R_2



3.2 Соответствие между балльной системой и системой оценивания по результатам тестирования устанавливается посредством следующей таблицы:

Объект оценки	Показатели оценивания результатов обучения	Оценка	Уровень результатов обучения
Обучающийся	7 баллов и менее	«Неудовлетворительно»	Низкий уровень
	9-8 баллов	«Удовлетворительно»	Пороговый уровень
	12-11 баллов	«Хорошо»	Повышенный уровень
	15-14 баллов	«Отлично»	Высокий уровень

Дифференцированный зачет

1 Описание показателей, критериев и шкал оценивания компетенций

1.1 Показатели и критерии оценивания компетенций ОК 01; ОК 02; ОК 03; ОК 04; ОК 05; ОК 06; ОК 07; ОК 08; ОК 09; ПК 2.2; ПК 2.3; ПК 3.2.

Объект оценки	Уровни сформированности компетенций	Критерии оценивания результатов обучения
Обучающийся	Низкий уровень Пороговый уровень Повышенный уровень Высокий уровень	Уровень результатов обучения не ниже порогового

1.2 Шкалы оценивания компетенций ОК 01; ОК 02; ОК 03; ОК 04; ОК 05; ОК 06; ОК 07; ОК 08; ОК 09; ПК 2.2; ПК 2.3; ПК 3.2. при сдаче дифференцированного зачета

Достигнутый уровень результата обучения	Характеристика уровня сформированности компетенций	Шкала оценивания
		Дифференцированный зачет
Низкий уровень	Обучающийся: -обнаружил пробелы в знаниях основного учебно-программного материала; -допустил принципиальные ошибки в выполнении заданий, предусмотренных программой; -не может продолжить обучение или приступить к профессиональной деятельности по окончании программы без дополнительных занятий по соответствующей дисциплине.	Неудовлетворительно
Пороговый уровень	Обучающийся: -обнаружил знание основного учебно-программного материала в объеме, необходимом для дальнейшей учебной и предстоящей профессиональной деятельности; -справляется с выполнением заданий, предусмотренных программой; -знаком с основной литературой, рекомендованной рабочей программой дисциплины; -допустил неточности в ответе на вопросы и при выполнении заданий по учебно-программному материалу, но обладает необходимыми знаниями для их устранения под руководством преподавателя.	Удовлетворительно
Повышенный	Обучающийся:	Хорошо

уровень	- обнаружил полное знание учебно-программного материала; -успешно выполнил задания, предусмотренные программой; -усвоил основную литературу, рекомендованную рабочей программой дисциплины; -показал систематический характер знаний учебно-программного материала; -способен к самостоятельному пополнению знаний по учебно-программному материалу и обновлению в ходе дальнейшей учебной работы и профессиональной деятельности.	
Высокий уровень	Обучающийся: -обнаружил всесторонние, систематические и глубокие знания учебно-программного материала; -умеет свободно выполнять задания, предусмотренные программой; -ознакомился с дополнительной литературой; -усвоил взаимосвязь основных понятий дисциплин и их значение для приобретения профессии; -проявил творческие способности в понимании учебно-программного материала.	Отлично

1.3 Описание шкал оценивания

Компетенции обучающихся оцениваются следующим образом:

Планируемый уровень результатов освоения	Содержание шкалы оценивания достигнутого уровня результата обучения			
	Неудовлетворительно	Удовлетворительно	Хорошо	Отлично
Знать	Неспособность обучающегося самостоятельно продемонстрировать наличие знаний при решении заданий, которые были представлены преподавателем вместе с образцом их решения.	Обучающийся способен самостоятельно продемонстрировать наличие знаний при решении заданий, которые были представлены преподавателем вместе с образцом их решения.	Обучающийся демонстрирует способность к самостоятельному применению знаний при решении заданий, аналогичных тем, которые представлял преподаватель, и при его консультативной поддержке в части современных проблем.	Обучающийся демонстрирует способность к самостоятельному применению знаний в выборе способа решения или нестандартных заданий и при консультативной поддержке в части междисциплинарных связей.
Уметь	Отсутствие у обучающегося самостоятельности в применении умений по использованию методов освоения учебной дисциплины.	Обучающийся демонстрирует самостоятельность в применении умений решения учебных заданий в полном соответствии с образцом, данным преподавателем.	Обучающийся продемонстрирует самостоятельное применение умений решения заданий, аналогичных тем, которые представлял преподаватель, и при его консультативной поддержке в части современных проблем.	Обучающийся демонстрирует самостоятельное применение умений решения или нестандартных заданий и при консультативной поддержке преподавателя в части междисциплинарных связей.
Владеть	Неспособность	Обучающийся демонстрирует	Обучающийся демонстрирует	Обучающийся демонстрирует

	самостоятельно проявить навык решения поставленной задачи по стандартному образцу повторно.	самостоятельность в применении навыка по заданиям, решение которых было показано преподавателем.	самостоятельное применение навыка решения заданий, аналогичных тем, которые представлял преподаватель, и при его консультативной поддержке в части современных проблем.	самостоятельное применение навыка решения неизвестных или нестандартных заданий и при консультативной поддержке преподавателя в части междисциплинарных связей.
--	---	--	---	---

2 Примерный перечень вопросов и графических работ при сдаче дифференцированного зачета
Компетенции ОК 01; ОК 02; ОК 03; ОК 04; ОК 05; ОК 06; ОК 07; ОК 08; ОК 09; ПК 2.2; ПК 2.3; ПК 3.2.

2.1 Примерный перечень вопросов

Раздел 3 Компетенции ОК 01; ОК 02; ОК 03; ОК 04; ОК 05; ОК 06; ОК 07; ОК 08; ОК 09; ПК 2.2; ПК 2.3; ПК 3.2.

1. Резьбы. Изображение резьбы на чертежах
2. Обозначение резьбы на чертежах
3. Каково практическое назначение эскиза?
4. Какие требования предъявляются к рабочему чертежу детали?
5. Чем отличается эскиз от рабочего чертежа?
6. Назовите виды изделий?
7. Назовите виды конструкторских документов?
8. Что должен содержать сборочный чертеж? Какие допускаются упрощения на сборочных чертежах? Какие размеры наносят на сборочных чертежах?
9. Что называется спецификацией? На каком формате выполняется спецификация?
10. Как записываются стандартные изделия в спецификацию в алфавитном порядке или произвольно?
11. Каково практическое применение детализирования?
12. Какие детали не подлежат детализированию и почему?

Раздел 4 Компетенции ОК 01; ОК 02; ОК 03; ОК 04; ОК 05; ОК 06; ОК 07; ОК 08; ОК 09; ПК 2.2; ПК 2.3; ПК 3.2.

13. Какие чертежи называются фасадами?
 14. Что называют планом этажа здания? С чего начинают вычерчивание планов?
 15. Как называются стены, воспринимающие нагрузку от перекрытий, крыши и оборудования?
- Раздел 5 Компетенции ОК 01; ОК 02; ОК 03; ОК 04; ОК 05; ОК 06; ОК 07; ОК 08; ОК 09; ПК 2.2; ПК 2.3; ПК 3.2.
16. Что называется схемой? Виды и типы схем.
 17. Общие правила выполнения электрических схем
 18. Схема электрическая принципиальная.
 19. Перечень элементов.
- Раздел 6 Компетенции ОК 01; ОК 02; ОК 03; ОК 04; ОК 05; ОК 06; ОК 07; ОК 08; ОК 09; ПК 2.2; ПК 2.3; ПК 3.2.
20. Как начертить контур по заданным размерам? /VISIO/ или /КОМПАС/
 21. Как выполнить штриховку в разрезе?
 22. Нанесение размеров на чертеже.

2.2 Примерный перечень графических работ

1. Графическая работа №6 ОК 01; ОК 02; ОК 03; ОК 04; ОК 05; ОК 06; ОК 07; ОК 08; ОК 09; ПК 2.2; ПК 2.3; ПК 3.2.

Выполнить эскиз детали с натуры. Бумага в клетку, формат А4

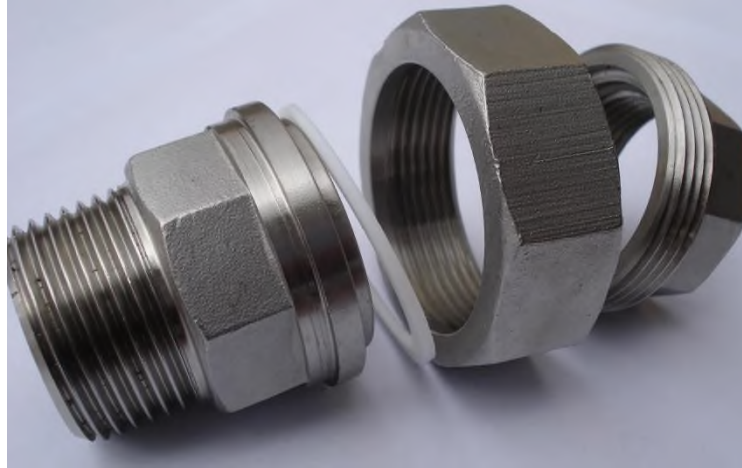


2. Графическая работа №6 Компетенции ОК 01; ОК 02; ОК 03; ОК 04; ОК 05; ОК 06; ОК 07; ОК 08; ОК 09; ПК 2.2; ПК 2.3; ПК 3.2.

Выполнить рабочий чертеж детали по данным эскиза. Формат А4.

3. Графическая работа №7 Компетенции ОК 01; ОК 02; ОК 03; ОК 04; ОК 05; ОК 06; ОК 07; ОК 08; ОК 09; ПК 2.2; ПК 2.3; ПК 3.2.

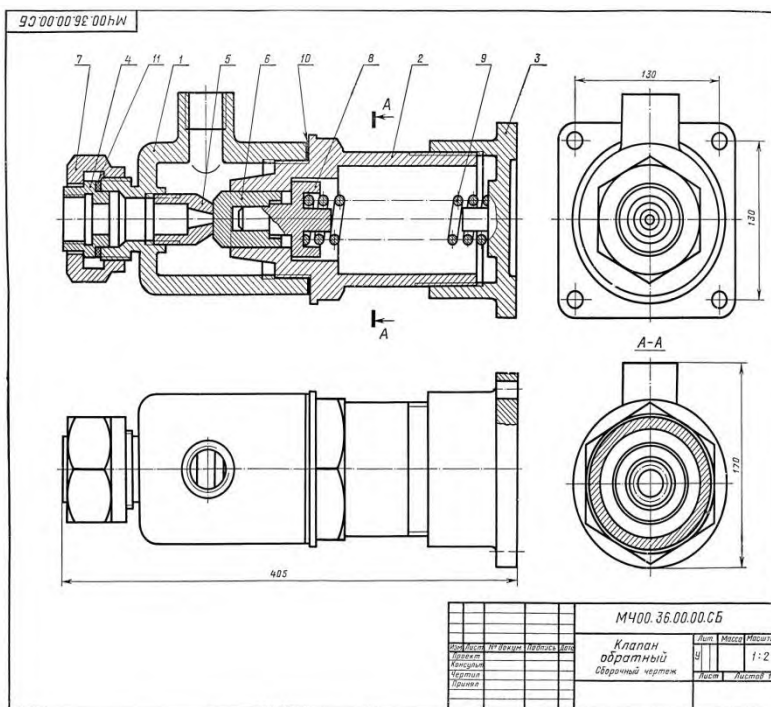
Выполнить эскизы деталей резьбового соединения (три детали), формат А4. Выполнить сборочный чертеж по данным эскизов. Формат А3. Выполнить спецификацию к сборочному чертежу резьбового соединения, формат А4



4. Графическая работа №8 Компетенции ОК 01; ОК 02; ОК 03; ОК 04; ОК 05; ОК 06; ОК 07; ОК 08; ОК 09; ПК 2.2; ПК 3.2.

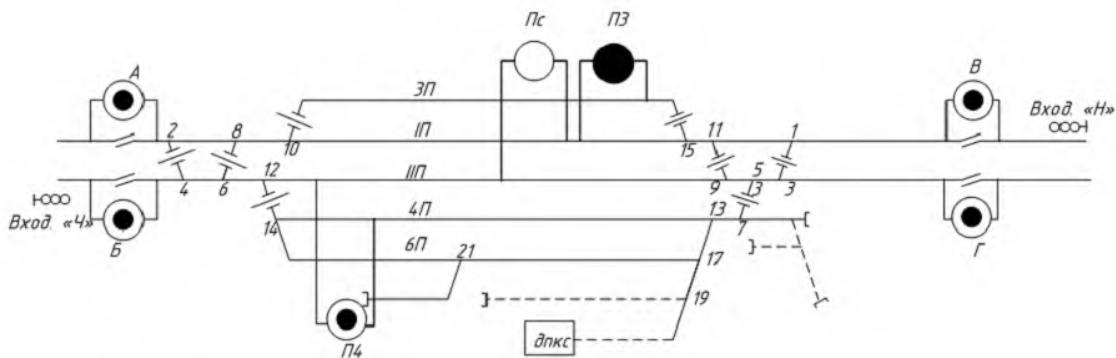
Выполнить рабочие чертежи деталей поз.3 и поз.4; или поз.5 и поз.6; или поз.7 и поз.8. по данному сборочному чертежу.

5. Графическая работа №9 Компетенции ОК 01; ОК 02; ОК 03; ОК 04; ОК 05; ОК 06; ОК 07; ОК 08; ОК 09; ПК 2.2; ПК

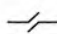






3.2.

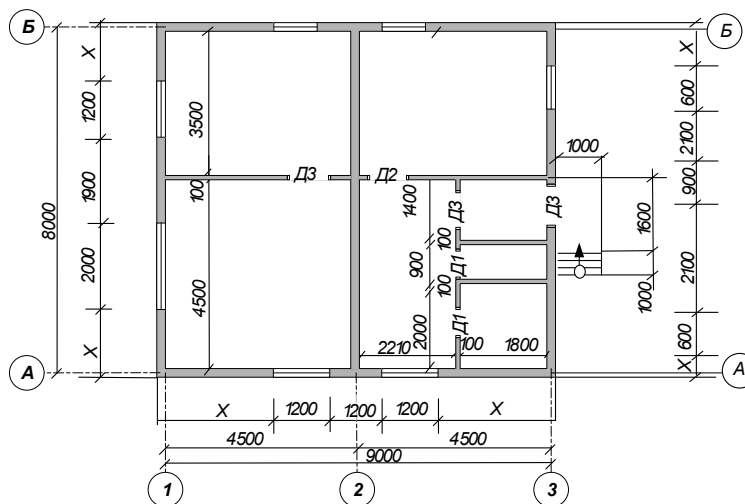
На листе формата А3 выполнить схему секционирования и условные обозначения к схеме.



УСЛОВНЫЕ ОБОЗНАЧЕНИЯ:

-  изолирующее сопряжение анкерных участков;
-  однополюсный секционный разъединитель с двигателем нормально включенный;
-  однополюсный секционный разъединитель с ручным приводом нормально включенный;
-  однополюсный секционный разъединитель с ручным приводом нормально отключенный;
-  секционный изолятор.

6 Компетенции ОК 01; ОК 02; ОК 03; ОК 04; ОК 05; ОК 06; ОК 07; ОК 8; ОК 9.; ПК 2.2; ПК 2.3; ПК 3.1; ПК 3.2
Графическая работа №10. На формате А3 вычертить план этажа здания.

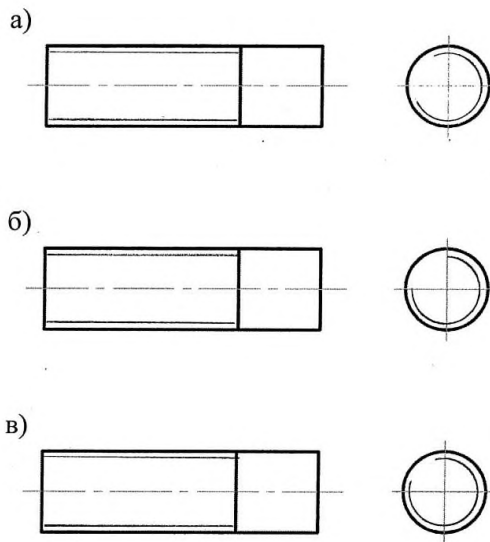


3. Тестовые задания. Оценки по результатам тестирования

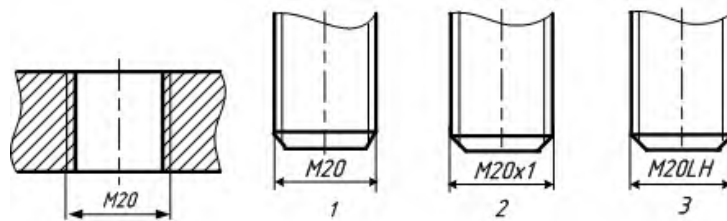
3.1 Примерные задания теста

Тест «Изображения и обозначения резьбы на чертежах» Компетенции ОК 01; ОК 02; ОК 03; ОК 04; ОК 05; ОК 06; ОК 07; ОК 08; ОК 09; ОК 10; ПК 2.2; ПК 2.3; ПК 3.2.

1. Как условно изображают резьбу на стержне на виде, полученном проецированием на плоскость перпендикулярной к оси стержня?



2. Какой стержень можно вернуть в отверстие резьбой M20?

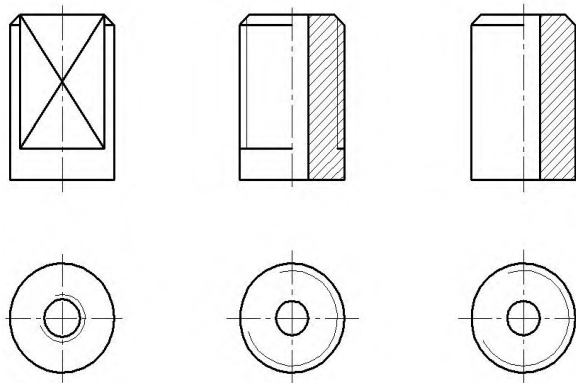


3. На каком чертеже изображена резьба?

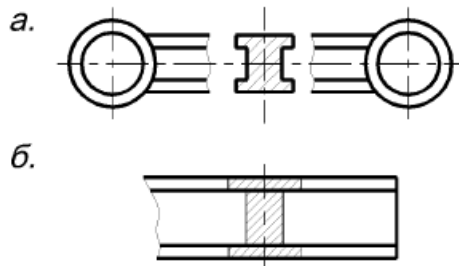
A

Б

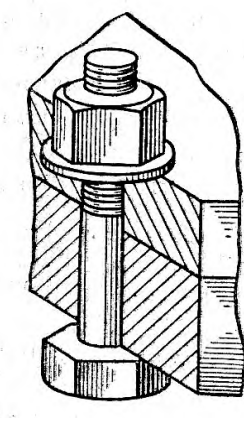
B



4. Определите и подчеркните, какое из двух сечений является наложенным:



5. Из каких деталей состоит болтовое соединение?



3.2 Соответствие между бальной системой и системой оценивания по результатам тестирования устанавливается посредством следующей таблицы

Объект оценки	Показатели оценивания результатов обучения	Оценка	Уровень результатов обучения
Обучающейся	5 баллов и менее	«Неудовлетворительно»	Низкий уровень
	6 баллов	«Удовлетворительно»	Пороговый уровень
	8 баллов	«Хорошо»	Повышенный уровень
	10 баллов	«Отлично»	Высокий уровень

4 Оценка ответа обучающегося на вопросы дифференцированного зачета

Элементы оценивания	Содержание шкалы оценивания			
	Неудовлетворительно	Удовлетворительно	Хорошо	Отлично
Соответствие ответов формулировкам вопросов (заданий)	Полное несоответствие по всем вопросам	Значительные погрешности	Незначительные погрешности	Полное соответствие
Структура, последовательность и логика ответа. Умение четко, понятно, грамотно и свободно излагать свои мысли	Полное несоответствие критерию.	Значительное несоответствие критерию	Незначительное несоответствие критерию	Соответствие критерию при ответе на все вопросы.
Знание нормативных, правовых документов и специальной литературы	Полное незнание нормативной и правовой базы и специальной литературы	Имеют место существенные упущения (незнание большей части из документов и специальной литературы по названию, содержанию и т.д.).	Имеют место несущественные упущения и незнание отдельных (единичных) работ из числа обязательной литературы.	Полное соответствие данному критерию ответов на все вопросы.
Умение увязывать теорию с практикой, в том числе в области профессиональной работы	Умение связать теорию с практикой работы не проявляется.	Умение связать вопросы теории и практики проявляется редко.	Умение связать вопросы теории и практики в основном проявляется.	Полное соответствие данному критерию. Способность интегрировать знания и привлекать сведения из различных научных сфер
Качество ответов на дополнительные вопросы	На все дополнительные вопросы преподавателя даны неверные ответы.	Ответы на большую часть дополнительных вопросов	1. Даны неполные ответы на дополнительные	Даны верные ответы на все дополнительные вопросы

		преподавателя даны неверно.	вопросы преподавателя. 2. Дан один неверный ответ на дополнительные вопросы преподавателя.	преподавателя.
--	--	-----------------------------	---	----------------

Примечание: итоговая оценка формируется как средняя арифметическая результатов элементов оценивания.