

Документ подписан простой электронной подписью

Информация о владельце:

ФИО: Гашенко Светлана Александровна

Должность: Заместитель директора по учебной работе Байкало-Амурского

института железнодорожного транспорта - филиал ДВГУПС в г. Тынде

Дата подписания: 01.09.2023

Уникальный программный ключ:

deec2f68a6da589cd55ff147c74714a705e898d4

Приложение 2

**Байкало-Амурский институт железнодорожного транспорта –
филиал федерального государственного бюджетного образовательного учреждения
высшего образования
«Дальневосточный государственный университет путей сообщения» в г. Тынде
Подразделение СПО - Тындинский техникум железнодорожного транспорта**

УТВЕРЖДАЮ
Заместитель директора по УР
_____ С.А. Гашенко
« ____ » _____ 2023г.

РАБОЧАЯ ПРОГРАММА ПРОФЕССИОНАЛЬНОГО МОДУЛЯ

ПМ.01 ЭКСПЛУАТАЦИЯ И ТЕХНИЧЕСКОЕ ОБСЛУЖИВАНИЕ ПОДВИЖНОГО СОСТАВА

для специальности 23.02.06 Техническая эксплуатация подвижного состава
железных дорог

Составители: преподаватель – Волошина Ксения Владимировна

Обсуждена на заседании ПЦК специальности 23.02.06 Техническая
эксплуатация подвижного состава

« ____ » _____ 2023г., протокол № ____

Председатель ПЦК _____ К.В. Волошина

Согласована на заседании Методической комиссии БАМИЖТ – филиала
ДВГУПС в г.Тынде:

« ____ » _____ 2023 г., протокол № ____

Методист _____ Е.П. Федоренко

г.Тында
2023г.

СОДЕРЖАНИЕ

1 ОБЩАЯ ХАРАКТЕРИСТИКА РАБОЧЕЙ ПРОГРАММЫ
ПРОФЕССИОНАЛЬНОГО МОДУЛЯ

2 СТРУКТУРА И СОДЕРЖАНИЕ ПРОФЕССИОНАЛЬНОГО МОДУЛЯ

3 УСЛОВИЯ РЕАЛИЗАЦИИ РАБОЧЕЙ ПРОГРАММЫ ПРОФЕССИОНАЛЬНОГО
МОДУЛЯ

4 КОНТРОЛЬ И ОЦЕНКА РЕЗУЛЬТАТОВ ОСВОЕНИЯ
ПРОФЕССИОНАЛЬНОГО МОДУЛЯ

**1 ОБЩАЯ ХАРАКТЕРИСТИКА РАБОЧЕЙ ПРОГРАММЫ
ПРОФЕССИОНАЛЬНОГО МОДУЛЯ
ПМ.01 ЭКСПЛУАТАЦИЯ И ТЕХНИЧЕСКОЕ ОБСЛУЖИВАНИЕ ПОДВИЖНОГО
СОСТАВА**

1.1 Место дисциплины в структуре основной образовательной программы

Профессиональный модуль ПМ.01 Эксплуатация и техническое обслуживание подвижного состава является обязательной частью профессиональной подготовки специалистов среднего звена ОПОП-П в соответствии с ФГОС СПО по 23.02.06 Техническая эксплуатация подвижного состава железных дорог.

1.1.1 Перечень общих компетенций

Код	Наименование общих компетенций
ОК 01.	Выбирать способы решения задач профессиональной деятельности применительно к различным контекстам
ОК 02.	Использовать современные средства поиска, анализа и интерпретации информации, и информационные технологии для выполнения задач профессиональной деятельности
ОК 03.	Планировать и реализовывать собственное профессиональное и личностное развитие, предпринимательскую деятельность в профессиональной сфере, использовать знания по финансовой грамотности в различных жизненных ситуациях
ОК 04.	Эффективно взаимодействовать и работать в коллективе и команде
ОК 05.	Осуществлять устную и письменную коммуникацию на государственном языке Российской Федерации с учетом особенностей социального и культурного контекста
ОК 06.	Проявлять гражданско-патриотическую позицию, демонстрировать осознанное поведение на основе традиционных общечеловеческих ценностей, в том числе с учетом гармонизации межнациональных и межрелигиозных отношений, применять стандарты антикоррупционного поведения
ОК 07.	Содействовать сохранению окружающей среды, ресурсосбережению, применять знания об изменении климата, принципы бережливого производства, эффективно действовать в чрезвычайных ситуациях
ОК 08.	Использовать средства физической культуры для сохранения и укрепления здоровья в процессе профессиональной деятельности и поддержания необходимого уровня физической подготовленности
ОК 09.	Пользоваться профессиональной документацией на государственном и иностранном языках

1.1.2 Перечень профессиональных компетенций

Код	Наименование видов деятельности и профессиональных компетенций
ВД1.	Эксплуатация и техническое обслуживание подвижного состава
ПК1.1.	Эксплуатировать подвижной состав железных дорог
ПК1.2.	Производить техническое обслуживание и ремонт подвижного состава железных дорог в соответствии с требованиями технологических процессов
ПК1.3.	Обеспечивать безопасность движения подвижного состава

1.1.3. В результате освоения профессионального модуля обучающийся должен:

Владеть навыками	Н 1.01	эксплуатации, технического обслуживания и ремонта деталей, узлов, агрегатов, систем подвижного состава железных дорог с обеспечением безопасности движения поездов
Уметь	У 1.01	определять конструктивные особенности узлов и деталей подвижного состава
	У 1.02	обнаруживать неисправности, регулировать и испытывать оборудование подвижного состава;

	У1.03	определять соответствие технического состояния оборудования подвижного состава требованиям нормативных документов
	У 1.04	выполнять основные виды работ по эксплуатации, техническому обслуживанию и ремонту подвижного состава
	У 1.05	управлять системами подвижного состава в соответствии с установленными требованиями
Знать	З 1.01	конструкцию, принцип действия и технические характеристики оборудования подвижного состава
	З 1.02	нормативные документы по обеспечению безопасности движения поездов
	З 1.03	систему технического обслуживания и ремонта подвижного состава

1.2 Количество часов, отводимое на освоение профессионального модуля

Всего часов 2145

в том числе в форме практической подготовки 720

Из них на освоение МДК 1425

в том числе самостоятельная работа 475

практики, в том числе учебная 720

2. СТРУКТУРА И СОДЕРЖАНИЕ ПРОФЕССИОНАЛЬНОГО МОДУЛЯ

2.1 Структура профессионального модуля

Коды профессиональных и общих компетенций	Наименования разделов профессионального модуля	Всего, час.	В т.ч. в форме практической. подготовки	Объем профессионального модуля, ак. час.						
				Обучение по МДК					Практики	
				Всего	В том числе				Учебная	Производственная
					Лабораторных и практических занятий	Курсовых работ (проектов)	Самостоятельная работа	Промежуточная аттестация		
1	2	3	4	5	6	7	8	9	10	11
ПК1.1. ПК1.2. ОК01-09	МДК.01.01 Конструкция, техническое обслуживание и ремонт подвижного состава (по видам подвижного состава)	1029		466	220	-	343	ДЗ		
ПК1.1. ПК1.3. ОК01-09	МДК.01.02 Эксплуатация подвижного состава (по видам подвижного состава) и обеспечение безопасности движения поездов	396		204	60	-	132			
	Учебная практика	144	144			-		ДЗ	144	
	Производственная практика (по профилю специальности)	576	576			-		ДЗ		576
	Всего:	2145	720	670	280	-	475	ЭК	144	576

2.2 Тематический план и содержание профессионального модуля (ПМ)

Наименование разделов и тем профессионального модуля (ПМ), междисциплинарных курсов (МДК)	Содержание учебного материала, лабораторные и практические занятия, самостоятельная учебная работа обучающихся, курсовая работа (проект)	Объем, акад. ч / в том числе в форме практической подготовки, акад. ч	Код ПК, ОК	Код Н/У/З
1	2	3	4	5
ПМ.01 Эксплуатация и техническое обслуживание подвижного состава		2145		
МДК.01.01 Конструкция, техническое обслуживание и ремонт подвижного состава (по видам подвижного состава)		1029		
Тема 1.1 Устройство электровозов, тепловозов	<p>Общее устройство подвижного состава. Классификация подвижного состава; силы и колебания, действующие на подвижной состав.</p> <p>Принципы и условия работы электроподвижного состава (ЭПС). Виды ЭПС, их технические характеристики.</p> <p>Технические характеристики тепловозов. Классификация, основные параметры, эксплуатационные требования к тепловозам. Магистральные и маневровые тепловозы.</p> <p>Конструкция, назначение и классификация кузовов ЭПС. Требования, предъявляемые к кузовам и их элементам. Системы вентиляции и отопления. Основные узлы и аппараты локомотивов.</p> <p>Устройство и принцип действия автосцепки СА-3, поглощающих аппаратов различных типов, клейма на узлах и деталях ударно-тяговых приборах.</p> <p>Назначение, классификация и конструкция рам тележек. Составные узлы тележек.</p> <p>Возвращающие и противоотносные устройства. Противоразгрузочные устройства.</p> <p>Колесные пары. Назначение, классификация и конструкция колесных пар.</p> <p>Формирование колесных пар. Знаки и клейма. Требования, предъявляемые к колесным парам в эксплуатации.</p> <p>Назначения, принцип работы, классификация и конструкция букс. Особенности конструкции букс для челюстных и бесчелюстных тележек.</p> <p>Схема, классификация, конструкция и характеристика элементов рессорного подвешивания. Назначение рессорного подвешивания и его влияние на взаимодействие колеса и рельса. Упругие опоры кузовов. Люлечное подвешивание.</p>	78	ОК01 ОК04 ОК07 ОК09 ПК 1.1-1.3	Уо 01.01 Уо 01.02 Зо 01.01 Зо 01.02 Зо 01.03 Уо 04.01 Уо 04.02 Уо 04.03 Уо 04.04 Уо 04.05 Уо 04.06 Уо 07.01 Уо 07.02 Зо 07.01 Зо 07.02 Уо 09.01 Уо 09.02 Уо 09.03 Уо 09.04 Уо 09.05

	<p>Гидравлические и фрикционные гасители колебаний. Тяговый привод. Назначение, классификация и способы подвешивания тяговых приводов. Конструкция опорноосевого подвешивания и зубчатой передачи. Схемы и конструктивное исполнение приводов с помощью муфт и карданных валов. Сравнение различных типов приводов. Принцип действия и классификация гидравлических передач. Принципиальные схемы и техникоэкономические характеристики гидропередач. Гидромуфта и гидротрансформаторы. Передача вращающего момента. Схема управления САУГП Назначение, классификация и схемы пневматических цепей ЭПС. Расположение, назначение действие пневматических устройств и аппаратов. Пневматические цепи пескоподачи. Действие пневматических систем при управлении токоприемниками, тифонами, песочницами, стеклоочистителями и т.д. Приводы вспомогательного оборудования. Муфты и валоповоротный механизм дизеля. Назначение, конструкция и работа редукторов; валы и опоры. Вентиляторы охлаждения электрических машин и их привод. Противопожарные системы. Причины возникновения пожаров.</p>			Уо 09.06 Зо 09.01 Зо 09.02
	<i>в том числе практических занятий</i>	30		
	<p>Практические занятия Определение конструктивных особенностей узлов и деталей различных серий ЭПС. Определение основных неисправностей кузова и рамы кузова, методов ремонта и условий для дальнейшей эксплуатации. Выявление основных неисправностей опоры рамы кузова на раму тележки, методов ремонта и условий для дальнейшей эксплуатации. Техническое диагностирование и определение вида неисправностей ударно-тяговых приборов, методов ремонта и условий для дальнейшей эксплуатации. Проверка состояния СА-3 шаблоном № 940р. Проверка состояния СА-3 шаблоном № 940р. Выявление основных неисправностей тележки, методов ремонта и условий для дальнейшей эксплуатации. Проверка исправности предохранительных устройств тележки. Определение основных неисправностей колесной пары, методов ремонта и условий для дальнейшей эксплуатации. Определение основных неисправностей колесной пары, методов ремонта и условий для дальнейшей эксплуатации.</p>	30		
	Определение температур нагрева буксовых узлов, выявление основных неисправностей,			

	<p>методов ремонта и условий для дальнейшей эксплуатации.</p> <p>Техническое диагностирование и определение неисправностей рессорного подвешивания, методов ремонта и условий для дальнейшей эксплуатации.</p> <p>Выявление основных неисправностей опорно-осевой тяговой передачи, методов ремонта и условий для дальнейшей эксплуатации.</p> <p>Исследование конструкции и принципа действия пневматических цепей.</p> <p>Выявление основных неисправностей опорно-рамной передачи, методов ремонта и условий для дальнейшей эксплуатации.</p>			
<p>Тема 1.2</p> <p>Устройство вагонов и контейнеров</p>	<p>Характеристика вагонного парка и его классификация. Классификация и основные типы вагонов. Понятие о силах, действующих на вагон.</p> <p>Основные элементы вагонов. Назначение ходовых частей, автотормозного оборудования, кузовов и рам, ударно-тягового оборудования.</p> <p>Колесные пары. Назначение, классификация, конструкция различных типов колесных пар. Буксовые узлы. Назначение, классификация, конструкция букс грузовых и пассажирских вагонов. Принцип действия роликовой буксы. Буксы с коническими подшипниками кассетного типа. Тележки. Назначение, классификация и требования, предъявляемые к тележкам. Конструкция тележек грузовых вагонов модели 18-100, 18-101, КВЗ-И2.</p> <p>Конструкция тележек пассажирских вагонов модели КВЗ-ЦНИИ-І, ТВЗ-ЦНИИ-М.</p> <p>Конструкция и техническая характеристика тележек нового поколения для высокоскоростного движения. Рессорное подвешивание. Назначение, классификация, конструкция элементов рессорного подвешивания. Принцип действия рессорного подвешивания. Приводы генераторов. Назначение, классификация, конструкция и техническая характеристика привода генератора.</p> <p>Ударно-тяговое оборудование. Назначение, классификация, конструкция ударно-тягового оборудования. Конструкция и принцип действия автосцепки типа СА-3; упряжного устройства, ударно-центрирующего и расцепного механизма, поглощающих аппаратов и переходных площадок вагонов. Автосцепка типа СА-3М, СА-4. Рамы и кузова грузовых вагонов. Контейнеры. Назначение, материалы и конструкция рам подвижного состава. Классификация и требования к кузовам современного грузового подвижного состава. Конструктивные особенности кузовов грузовых вагонов нового поколения. Материалы кузовов. Знаки и надписи на кузовах.</p>	44	<p>ОК01</p> <p>ОК03</p> <p>ОК04</p> <p>ОК05</p> <p>ОК06</p> <p>ОК09</p> <p>ПК1.1-1.3</p>	<p>Уо 01.01</p> <p>Уо 01.02</p> <p>Зо 01.01</p> <p>Зо 01.02</p> <p>Зо 01.03</p> <p>Уо 03.01</p> <p>Уо 03.02</p> <p>Зо 03.01</p> <p>Зо 03.02</p> <p>Уо 04.01</p> <p>Уо 04.02</p> <p>Уо 04.03</p> <p>Уо 04.04</p> <p>Уо 04.06</p> <p>Зо 04.01</p> <p>Зо 04.02</p> <p>Уо 05.01</p> <p>Уо 05.02</p> <p>Зо 05.02</p> <p>Уо 06.01</p> <p>Зо 06.02</p> <p>Уо 09.03</p> <p>Уо 09.05</p> <p>Зо 09.03</p> <p>Зо 09.04</p> <p>Зо 09.05</p>

	Конструкция различных типов кузовов. Назначение, классификация, конструкция универсальных и специализированных контейнеров, их характеристики. Знаки и надписи на контейнерах.			
	в том числе практических занятий	18		
	Практические занятия Определение основных размеров колесной пары. Определение конструктивных особенностей букс грузовых и пассажирских вагонов. Монтаж буксового узла. Определение конструктивных особенностей тележек грузовых и пассажирских вагонов. Определение конструктивных особенностей тормозной рычажной передачи грузовых и пассажирских вагонов. Порядок снятия триангеля с тележки. Определение параметров и подбор пружин рессорного подвешивания. Определение конструктивных особенностей различных типов приводов подвагонных генераторов. Определение порядка сборки и разборки деталей механизма автосцепки. Характеристика вагонного парка и его классификация. Классификация и основные типы вагонов. Понятие о силах, действующих на вагон. Основные элементы вагонов. Назначение ходовых частей, автотормозного оборудования, кузовов и рам, ударно-тягового оборудования.	18		
Тема 1.3 Устройство и техническое обслуживание тормозного оборудования	Назначение тормозов. Краткий обзор этапов развития тормозной техники в России. Перспективы развития тормозной техники. Классификация тормозов подвижного состава. Тормозные процессы. Классификация тормозного оборудования подвижного состава Тормозное оборудование грузовых электровозов. Тормозное оборудование пассажирских электровозов. Тормозное оборудование тепловозов. Тормозное оборудование вагонов. Классификация, назначение компрессоров, применяемых на ТПС. Устройство, принцип действия компрессора КТ-6 (КТ-6 Эл). Назначение, устройство, принцип действия регуляторов давления ЗРД, АК-11Б. Организация ремонта тормозного оборудования электровозов. Технология ремонта и испытания приборов питания тормозов сжатым воздухом. Назначение кранов машиниста. Требования, предъявляемые к кранам машиниста.	94	ОК01 ОК02 ОК04 ОК05 ОК06 ОК07 ОК08 ОК09 ПК1.1- 1.3	Уо 01.01 Уо 01.02 Зо 01.01 Зо 01.02 Зо 01.03 Уо 02.01 Уо 02.02 Зо 02.02 Зо 02.04 Уо 04.01 Уо 04.02 Уо 04.04 Уо 04.06

	<p>Устройство крана машиниста 394.002. Действие крана машиниста 394.002 в I, II, III положениях ручки крана машиниста. Действие крана машиниста 394.002 в IV, V, VI положениях ручки крана машиниста. Достоинства и недостатки крана машиниста 394.002. Технология ремонта и испытания приборов управления тормозами. Назначение, устройство, принцип действия крана машиниста 130 с дистанционным управлением. Действие крана машиниста 130 в I, II, III положениях ручки крана машиниста. Действие крана машиниста 130 в IV, V, VI положениях ручки крана машиниста. Назначение, устройство, принцип действия: датчика обрыва тормозной магистрали 418, УКПТМ. Назначение, устройство, принцип действия блокировки тормозов 367М. Назначение, устройство крана вспомогательного тормоза 254. Действие крана 254 в режиме прямодействия и в режиме повторителя. Достоинства и недостатки КВТ 254. Назначение, устройство и принцип действия электропневматического клапана автостопа ЭПК-150. Назначение дополнительных приборов управления. Принцип действия устройства контроля плотности тормозной магистрали (УКПТМ). Классификация воздухораспределителей. Назначение, устройство воздухораспределителя пассажирского типа 292-001. Действие воздухораспределителя пассажирского типа 292.001 при зарядке, медленной разрядке и служебном торможении. Назначение, устройство воздухораспределителя 483.000. Действие ВР 483.000 при зарядке Принцип действия воздухораспределителя №483 при торможении, перекрыше и отпуске; достоинства и недостатки воздухораспределителя №483; особенности конструкции воздухораспределителя № 483.000М.А. Назначение, конструкция и принцип действия авторежимов №265А-1, 265А-4; технические требования на ремонт авторежимов №265А-1, 265А-4. Тормозные цилиндры и запасные резервуары. Назначение, конструкция и принцип действия тормозных цилиндров №188Б, 529А, 501Б; технические характеристики тормозных цилиндров и требования при ремонте. Назначение, конструкция запасных резервуаров №Р7-78, Р7-135. Воздухопровод и арматура. Назначение, конструкция тормозной магистрали, концевых кранов №190, 4304, 4314 и разобщительного крана №372.</p>			<p>Уо 05.01 Зо 05.01 Зо 05.02 Уо 06.01 Зо 06.01 Уо 07.01 Уо 08.02 Уо 09.01 Уо 09.03</p>
	<p>Принцип действия концевых кранов №190, 4304, 4314 и разобщительного крана №372. Назначение, конструкция соединительных рукавов №Р17, Р36 и безрезьбовых</p>			

	<p>соединений воздухопроводов. Тормозная рычажная передача. Назначение, классификация, конструкция и принцип действия регулятора тормозной рычажной передачи (РТРП) грузового и пассажирского вагонов. Назначение, конструкция и принцип действия регулятора тормозной рычажной передачи (РТРП) №675; конструкция регулятора тормозной рычажной передачи №300; технические характеристики тормозных колодок.</p> <p>Электропневматические тормоза (ЭПТ). Назначение, конструкция и принцип действия двухпроводного ЭПТ пассажирского поезда. Назначение, конструкция и принцип действия междувагонных соединений № 369А, коробки зажимов №316.000.8, 317.0008. Назначение, конструкция и принцип действия электровоздухораспределителя №305.000.</p> <p>Назначение, устройство соединительных рукавов Р17; клапанов предохранительных Э116; обратных 155А, Э 175, 30Ф; переключательных ЗПК</p> <p>Общие сведения о рычажных передачах. Назначение, классификация, устройство ТРП. Передаточное число ТРП, КПД ТРП. Назначение устройство балансиров, рычагов, башмаков, подвесок, балок. Устройство, работа РТРП 675. Тормозные колодки их устройство и характеристики</p> <p>Устройство, принцип действия ТРП магистральных и маневровых тепловозов. Регулировка ТРП</p> <p>Порядок размещения и включения тормозов. Обеспечение поездов тормозами. Управление тормозами в грузовом поезде. Действия машиниста при вынужденной остановке поезда на перегоне</p>			
	в том числе лабораторных и практических занятий	52		
	<p>Лабораторные занятия</p> <p>Исследование конструкции и принципа работы компрессора КТ-6.</p> <p>Разборка, исследование устройства и сборка регуляторов давления.</p> <p>Разборка, исследование устройства и сборка крана машиниста 394 или 395.</p> <p>Исследование конструкции крана вспомогательного тормоза -254.</p> <p>Разборка, исследование устройства и сборка ЭПК-150.</p> <p>Разборка, исследование устройства и сборка воздухораспределителя пассажирского типа 292-001.</p> <p>Разборка, исследование устройства и сборка воздухораспределителя грузового типа</p>	52		
	483М.			

	<p>Практические занятия</p> <p>Исследование схемы расположения тормозного оборудования на подвижном составе (грузовом вагоне).</p> <p>Исследование схемы расположения тормозного оборудования на подвижном составе (пассажирском вагоне).</p> <p>Исследование схемы расположения тормозного оборудования на подвижном составе (грузовом электровозе).</p> <p>Испытание регуляторов давления компрессоров и их регулировка, АК-11Б и ЗРД.</p> <p>Испытание и регулировка крана машиниста 394, (395).</p> <p>Испытание и регулировка крана вспомогательного тормоза-254.</p> <p>Проверка работы электропневматического клапана автостопа ЭПК-150.2</p> <p>Испытание воздухораспределителя пассажирского типа 292-001</p> <p>Испытание воздухораспределителя грузового типа 483М.</p> <p>Испытание и регулировка автоматического регулятора режимов торможения (авторегима) 265А.</p> <p>Исследование устройства, действия, регулировка ТРП ВЛ10. Определение передаточного числа.</p> <p>Испытание электровоздухораспределителя ЭВР-305-000.</p> <p>Исследование расположение устройств ЭПТ на подвижном составе.</p> <p>Проведение полного опробывания тормозов в грузовом и пассажирском поездах с локомотивной тягой.</p> <p>Определение обеспеченности поезда тормозами.</p>			
<p>Тема 1.4 Электрические аппараты и цепи подвижного состава</p>	<p>Общие сведения об электрическом оборудовании. Назначение, классификация, кинематика подвижных соединений, электрическая дуга и способы ее гашения.</p> <p>Конструкция элементов дугогасительных устройств.</p> <p>Коммутационные аппараты силовых цепей. Назначение, устройство, характеристики и принцип действия индивидуальных электропневматических и электромагнитных контакторов, групповых двухпозиционных и многопозиционных переключателей, электропневматических вентилей включающего и выключающего типа. Типы приводов групповых аппаратов.</p> <p>Токоприемники. Назначение, классификация, конструкция, принципы работы токоприемников. Условия, влияющие на качество токосъема. Особенности</p>	<p>84</p>	<p>ОК01 ОК03 ОК04 ОК05 ОК06 ОК07 ОК08 ОК09 ПК1.1- 1.3</p>	<p>Уо 01.01 Зо 01.02 Уо 03.01 Уо 03.02 Зо 03.02 Уо 04.02 Уо 04.04 Зо 04.01 Зо 04.02 Уо 05.01 Уо 05.02</p>

	<p>конструкции токоприемника для высокоскоростного подвижного состава. Меры, обеспечивающие защиту локомотивной бригады от попадания под высокое напряжение.</p> <p>Аппараты защиты электрооборудования. Назначение, конструкция, принцип работы аппаратов: быстродействующей и дифференциальной защиты, защиты от буксования и перегрузки, повышенного и пониженного напряжения, защиты электронного оборудования.</p> <p>Параметрические аппараты. Назначение, конструкция, принцип действия сглаживающих и переходных реакторов, индуктивных шунтов, фильтров радиопомех.</p> <p>Назначение, конструкция и принцип действия резисторов.</p> <p>Аппараты управления.</p> <p>Конструкция и принцип действия контроллеров машиниста.</p> <p>Кнопочные выключатели управления.</p> <p>Аппараты автоматизации процессов управления.</p> <p>Назначение и принцип действия реле ускорения электропоездов, вибрационного и электронного регулятора напряжения.</p> <p>Назначение и работа электронных блоков автоматики и их влияние на работу электрооборудования.</p> <p>Аппараты личной безопасности и безопасности управления поездом. Устройство и принцип работы защитного вентиля.</p> <p>Типы и функциональное назначение приборов безопасности движения, их взаимодействие с цепями управления ЭПС.</p> <p>Измерительные приборы, аппараты сигнализации, вспомогательное электрическое оборудование. Устройство и схемы включения измерительных приборов на ЭПС.</p> <p>Назначение основных сигнальных ламп и действия локомотивной бригады при их загорании.</p> <p>Устройство, принцип работы блинкерного реле.</p> <p>Назначение и виды материалов и изоляторов. Провода и кабели. Расчет сечения провода по токовой нагрузке. Виды наконечников. Клеммные рейки и разъемные соединения. Изоляторы. Назначение и принцип работы низковольтного электронного оборудования ЭПС.</p> <p>Техническое обслуживание и ремонт электрических аппаратов. Требования, предъявляемые к электрическим аппаратам и их содержанию. Возможные износы, неисправности и повреждения, причины их возникновения, методы их выявления и</p>			<p>Зо 05.01 Уо 06.01 Уо 05.01 Зо 05.02 Уо 07.01 Зо 07.01 Зо 07.02 Уо 08.02 Зо 09.02</p>
	<p>меры предупреждения, определение условий дальнейшей эксплуатации. Правила</p>			

	<p>безопасности труда при выполнении работ по техническому обслуживанию и ремонту электрических аппаратов. Средства защиты обслуживающего персонала от попадания под напряжение.</p> <p>Общие сведения об электрических цепях. Способы регулирования частоты вращения тягового двигателя, в тяговом и тормозном режимах. Принцип прямого и косвенного управления. Высоковольтные цепи и цепи управления. Однопроводные и двухпроводные схемы. Правила сбора схемы на минимальное напряжение и в тормозной режим.</p> <p>Электрические цепи электровозов постоянного тока. Работа силовой схемы грузового электровоза: цепь 1-й позиции, перегруппировки, работа в тормозном режиме, при отключении группы тяговых двигателей.</p> <p>Работа цепей управления: подъем токоприемника, запуск вспомогательных машин, сбор схемы 1-й позиции, работа цепей управления при наборе и сбросе позиций (прямые и обратные переходы), работа в тормозном режиме, работа аппаратов защиты.</p> <p>Работа силовой схемы пассажирского электровоза: цепь 1-й позиции, перегруппировки, работа в тормозном режиме, включая работу статического возбудителя. Работа цепей управления: подъем токоприемника, запуск вспомогательных машин, сбор схемы на минимальное напряжение, работа цепей управления при наборе и сбросе позиций (прямые и обратные переходы), работа в тормозном режиме, работа аппаратов защиты.</p> <p>Электрические цепи электровозов переменного тока. Работа силовой схемы электровоза с контактным регулированием: принцип регулирования по полупериодам, переход с позиции на позицию, работа схемы в тормозном режиме.</p> <p>Характеристика системы вспомогательных машин.</p> <p>Работа цепей управления: подъем токоприемника, запуск вспомогательных машин, сбор схемы на минимальное напряжение, работа цепей управления при наборе и сбросе позиций (прямые и обратные переходы), работа в тормозном режиме, работа аппаратов защиты.</p> <p>Работа силовой схемы пассажирского электровоза: принцип регулирования напряжения при переключении первичной обмотки трансформатора. Работа силовой схемы электровоза с зонно-фазовым регулированием в режимах тяги и рекуперативного торможения. Электрические цепи маневрового тепловоза. Силовая цепь пуска дизеля.</p>			
--	---	--	--	--

	<p>Порядок пуска дизеля. Цепи управления пуском и защиты дизеля. Цепи проворота вала дизеля без пуска, прокачки топлива и масла. Остановка дизеля. Цепи возбуждения вспомогательного генератора и заряда аккумуляторной батареи. Цепи возбуждения тягового генератора и возбудителя. Регулирование мощности и силы тяги тепловоза. Цепи управления частотой вращения коленчатого вала дизеля. Силовая тяговая цепь, работа при различных режимах. Цепи управления приведения тепловоза в движение. Цепи управления контакторами ослабления возбуждения тяговых электродвигателей. Работа цепей защиты тепловоза. Вспомогательные цепи. Цепи управления холодильником, электроизмерительными приборами и автосцепками. Цепи работы электрического тормоза маневрового тепловоза.</p>			
	<p><i>в том числе лабораторных занятий</i></p>	<p>32</p>		
	<p>Лабораторные занятия Исследование конструкции и работы электромагнитного контактора. Исследование конструкции и работы электропневматического контактора. Исследование конструкции и работы группового переключателя. Исследование конструкции и работы токоприемника. Исследование конструкции и работы быстродействующего выключателя. Исследование конструкции и работы защитных реле. Исследование работы схемы грузового электровоза при постановке главной рукоятки на первую позицию. Исследование работы схемы грузового электровоза в режиме электрического торможения. Исследование цепей управления электровоза переменного тока, при управлении главным воздушным выключателем. Поиск неисправностей в низковольтной цепи, сбор аварийной схемы при неисправности 1-й позиции. Определение основных неисправностей работы электрических цепей в эксплуатации, методы выявления, определение условий дальнейшей эксплуатации. Порядок технического обслуживания электрических аппаратов. Поиск основных неисправностей работы силовых цепей магистрального тепловоза в эксплуатации. Методы выявления и определение условий дальнейшей эксплуатации Поиск неисправностей в низковольтных цепях магистрального тепловоза. Сбор аварийных схем.</p>	<p>32</p>		

	Поиск основных неисправностей работы силовых цепей маневрового тепловоза в эксплуатации. Методы выявления и определение условий дальнейшей эксплуатации. Поиск неисправностей в низковольтных цепях маневрового тепловоза. Сбор аварийных схем.			
Тема 1.5 Электронные преобразователи подвижного состава	Однофазные неуправляемые выпрямители. Схемы выпрямления, их параметры, достоинства, недостатки. Трехфазные неуправляемые выпрямители. Схемы выпрямления, их параметры. Сглаживание пульсаций выпрямленного тока и напряжения. Виды и устройство управляемых выпрямителей. Схемы выпрямления, методы регулирования напряжения. Бесконтактные выключатели и переключатели. Частотно-импульсные регуляторы (ЧИР). Принцип работы, схемные решения ЧИР, их достоинства и недостатки. Широтно - импульсные регуляторы (ШИР). Принцип работы, схемные решения ШИР, их достоинства и недостатки. Инверторы. Принцип работы, схемные решения, достоинства, недостатки зависимых и автономных инверторов. Выпрямительно-инверторные преобразователи (ВИП). Принцип действия ВИП в тяговом и тормозном режимах. Системы управления ВИП, схемные решения ВИП, достоинства и недостатки. Техническое обслуживание электронных преобразователей. Основные неисправности в эксплуатации электронных преобразователей и методы их выявления. Определение условий дальнейшей эксплуатации электронных преобразователей.	46	ОК02 ОК04 ОК05 ОК06 ОК08 ОК09 ПК1.1- 1.3	Уо 02.01 Уо 02.03 Уо 02.04 Уо 04.01 Уо 04.04 Уо 04.06 Зо 04.01 Уо 05.02 Зо 05.01 Уо 06.01 Зо 06.02 Зо 06.01 Уо 05.01 Зо 05.01 Уо 08.02 Уо 09.01 Зо 09.02
	в том числе лабораторных и практических занятий	12		
	Лабораторные занятия Испытание однополупериодного неуправляемого выпрямителя. Испытание частотно-импульсного регулятора. Испытание широтно-импульсного регулятора.	12		
	Практические занятия Подбор схемы выпрямителя в зависимости от параметров работы. Исследование схемных решений для бесконтактных выключателей и переключателей. Исследование схемных решений для зависимых и автономных инверторов.			

<p>Тема 1.6 Неразрушающий контроль узлов и деталей подвижного состава</p>	<p>Назначение, виды НК. Общие положения неразрушающего контроля. Магнитопорошковый контроль. Физические основы магнитного вида НК. Виды и способы намагничивания деталей. Размагничивание и очистка деталей после проведения контроля. Основные положения магнитопорошкового контроля. Средства контроля, применяемые при МПК. Стандартные образцы, магнитные индикаторы при МПК. Вспомогательные средства магнитопорошкового контроля. Технология магнитопорошкового контроля. Осмотр контролируемой поверхности и обнаружение дефектов. Вихретоковый контроль. Ультразвуковой контроль. Физические основы ультразвукового контроля. Отражение и преломление волн на границе раздела двух сред. Возбуждение и регистрация ультразвуковых колебаний. Принципы и методы ультразвукового контроля. Ультразвуковые дефектоскопы. Основные задачи, методы и показатели технической диагностики. Средства технической диагностики. Диагностир тяговых электродвигателей. Диагностирование экипажной части локомотива.</p>	<p>30</p>	<p>OK02 OK04 OK05 OK08 OK09 ПК1.1-1.3</p>	<p>Уо 02.01 Уо 02.04 Уо 04.06 Зо 04.01 Уо 05.02 Зо 05.01 Уо 08.02 Уо 09.01</p>
	<p>в том числе практических занятий</p>	<p>20</p>		
	<p>Практические занятия Проверка качества магнитного индикатора прибором МФ-10СП. Обнаружение неисправностей шейки оси колесной пары методом МПК. Обнаружение неисправностей корпуса автосцепки (хвостовик) методом МПК. Настройка вихретокового дефектоскопа ВД-12НФ. Обнаружение неисправностей головной части корпуса автосцепки методом ВТК. Обнаружение неисправностей роликов буксового подшипника методом ВТК. Обнаружение неисправностей гребня колесной пары методом ВТК. Создание настроек на базе ультразвукового дефектоскопа УД2-102 «Пеленг». Обнаружение неисправностей бандажа колесной пары методом УЗК. Обнаружение неисправностей оси колесной пары методом УЗК.</p>	<p>20</p>		
<p>Тема 1.7 Техническое обслуживание и ремонт</p>	<p>Износы и повреждения деталей, узлов и агрегатов вагонов. Виды и причины возникновения износов деталей, узлов и агрегатов вагонов, методы снижения и предупреждения, способы определения в эксплуатации.</p>	<p>26</p>	<p>OK01-09 ПК1.1-1.3</p>	<p>Уо 01.01 Зо 01.02 Уо 02.01</p>

<p>вагонов</p>	<p>Подготовка деталей, узлов и агрегатов к ремонту. Способы очистки деталей, узлов и агрегатов. Технология очистки и применяемое оборудование.</p> <p>Система технического обслуживания и ремонта вагонов. Виды и сроки технического обслуживания и ремонта вагонов; сущность и отличия различных видов ремонтов.</p> <p>Система технического обслуживания и ремонта колесных пар. Требования нормативных документов к содержанию колесных пар: неисправности; причины возникновения и способы выявления; виды и сроки освидетельствования.</p> <p>Система технического обслуживания и ремонта колесных пар.</p> <p>Система технического обслуживания и ремонта буксовых узлов. Требования нормативных документов к содержанию буксовых узлов: неисправности; причины возникновения; внешние признаки выявления неисправностей; виды ревизий; порядок демонтажа, ремонта и монтажа.</p> <p>Система технического обслуживания и ремонта тележек грузовых вагонов. Требования нормативных документов к содержанию тележек грузовых вагонов: неисправности и причины появления; организация работ по ремонту; ремонт элементов тележек; порядок сборки и приемки тележек грузовых вагонов.</p> <p>Система технического обслуживания и ремонта элементов рессорного подвешивания и гасителей колебаний. Требования нормативных документов к содержанию элементов рессорного подвешивания и гасителей колебаний: неисправности и причины появления; методы ремонта и испытания рессор и пружин; ревизия и испытание гасителей колебаний.</p> <p>Система технического обслуживания и ремонта тележек пассажирских вагонов. Требования нормативных документов к содержанию тележек пассажирских вагонов: неисправности и причины их появления; порядок ремонта тележек; порядок проверок и регулировок тележек.</p> <p>Требования нормативных документов к содержанию автосцепных устройств: неисправности и причины появления неисправностей ударно-тяговых устройств; порядок и способы определения состояния ударно-тягового оборудования; виды осмотров автосцепного оборудования; способы ремонта; клеймление и окраска.</p> <p>Система технического обслуживания и ремонта рам и кузовов вагонов. Требования нормативных документов к содержанию рам и кузовов вагонов: неисправности и причины их появления в рамах, кузовах вагонов и контейнерах; порядок определения неисправностей; способы ремонта и рам и кузовов грузовых, пассажирских и рефрижераторных вагонов и контейнеров.</p>			<p>Уо 02.03 Уо 02.04 Зо 02.01 Уо 03.01 Уо 03.02 Зо 03.01 Зо 03.02 Уо 04.02 Уо 04.04 Уо 04.06 Уо 05.02 Зо 05.01 Уо 06.01 Зо 06.01 Уо 07.02 Зо 07.01 Уо 08.02 Уо 09.03 Уо 09.06</p>
	<p>Средства диагностирования вагонов. Назначение и принцип действия комплекса</p>			

	технических средств для модернизации (КТСМ), комплекса технических средств измерений (КТИ), устройства контроля схода подвижного состава (УКСПС), датчиков-диагностический комплекс (ДДК) и другие средства диагностики.			
	в том числе лабораторных занятий	16		
	Лабораторные занятия Определение соответствия технического состояния колесной пары требованиям нормативным документов. Определение соответствия технического состояния буксового узла требованиям нормативным документов. Определение соответствия технического состояния тележек грузовых вагонов требованиям нормативным документов. Определение соответствия технического состояния тележек пассажирских вагонов требованиям нормативным документов. Определение соответствия технического состояния автосцепки вагона требованиям нормативным документов. Определение соответствия технического состояния автосцепного устройства вагона требованиям нормативным документов. Определение соответствия технического состояния кузова вагона требованиям нормативным документов. Определение соответствия технического состояния рамы вагона требованиям нормативным документов.	16		
Тема 1.8 Электрические машины подвижного состава	Назначение, классификация электрических машин, конструкция, принцип действия. Конструкционные материалы, применяемые в электрических машинах. Электрические машины постоянного тока. Принцип действия, устройство и назначение узлов и деталей, образующих электрическую машину. Отличие ротора от якоря. Коллектор. Обмотки якорей. Уравнительные соединения. ЭДС и электромагнитный момент, магнитная цепь машины. Физическая сущность реакции якоря и коммутации. Схема возбуждения и характеристики генераторов и двигателей с различными видами возбуждения, регулирование напряжения на зажимах генератора. Электрические машины переменного тока. Назначение, устройство. Принцип действия и режим работы электрических машин переменного тока.	42	ОК04 ОК05 ОК06 ОК08 ОК09 ПК1.1- 1.3	Уо 04.01 Уо 04.02 Уо 04.03 Уо 04.06 Уо 05.02 Зо 05.01 Уо 06.01 Уо 06.02 Зо 06.01 Зо 06.02 Уо 05.01

	<p>Процессы, протекающие при пуске и работе асинхронных двигателей. Регулирование напряжения синхронных генераторов и частоты вращения асинхронных двигателей. Рабочие характеристики, основные формулы, характеризующие работу электрических машин переменного тока. Трансформаторы. Назначение, принцип действия, устройство масляного и сухого трансформаторов. Схемы соединения обмоток. Режимы работы и способы регулирования напряжения. Специальные типы трансформаторов. Электромашинные преобразователи. Назначение, классификация, принцип действия, конструкция электромашинных преобразователей. Способы регулирования частоты, напряжения, частоты фаз. Однокорные и двухкорные электромашинные преобразователи. Классификация, принцип действия, конструкция магнитных усилителей. Техническое обслуживание электрических машин, основные неисправности электрических машин и методы их выявления.. Техническое обслуживание щеточно-коллекторного узла, сушка обмоток без демонтажа с тепловоза. Аккумуляторные батареи. Назначение, принцип действия кислотных и щелочных аккумуляторов.</p>			<p>Уо 08.02 Уо 09.01 Уо 09.04 Зо 09.01</p>
	в том числе лабораторных и практических занятий	40		
	<p>Лабораторные занятия Исследование конструкции машины постоянного тока. Испытание генератора постоянного тока параллельного возбуждения. Испытание двигателя постоянного тока параллельного возбуждения. Испытание асинхронного двигателя (АД) с короткозамкнутым ротором. Запуск и реверсирование асинхронного двигателя (АД) с короткозамкнутым и фазным ротором. Испытание трехфазного синхронного генератора. Испытание трансформатора методом холостого хода. Исследование конструкции аккумуляторных батарей.</p>	40		
	<p>Практические занятия Исследование особенностей конструкции тягового электродвигателя электровоза.</p>			

	<p>Диагностика технического состояния коллекторно-щеточного узла. Запуск и реверсирование электрического двигателя постоянного тока. Исследование особенностей конструкций асинхронных двигателей с короткозамкнутым и фазным ротором. Выявление неисправностей электрической машины переменного тока и причин их возникновения. Исследование способов запуска двигателя переменного тока. Исследование особенностей конструкции синхронных генераторов. Исследование особенностей конструкции тягового трансформатора. Исследование особенностей конструкции электромашинных преобразователей. Диагностика технического состояния электромашинного преобразователя, выявление неисправностей, определение условий дальнейшей эксплуатации. Техническое обслуживание электрической машины постоянного и переменного тока. Техническое обслуживание тягового трансформатора. Определение неисправностей и методов их устранения.</p>			
<p>Тема 1.9 Техническое обслуживание локомотива в пути следования</p>	<p>Выполнение технического обслуживания ТО-1. Выполнение технического обслуживания ТО-2. Экипировка локомотива. Содержание инвентаря и инструмента, хранящихся на локомотиве 2. Порядок смены кабины управления на локомотивах и переключения тормозного оборудования. Порядок работы с тормозным оборудованием при прицепке и отцепке локомотива. Обеспечение поезда тормозами. Управление тормозами. Порядок размещения и выключения тормозов. Опробование тормозов в поездах с локомотивной тягой. Контрольная проверка тормозов.</p>	22	<p>ОК01 ОК02 ОК09 ПК1.1-1.3</p>	<p>Уо 01.01 Уо 01.02 Зо 01.01 Зо 01.02 Зо 01.03 Уо 02.03 Зо 02.02 Уо 09.01 Уо 09.02 Уо 09.06</p>
<p>Самостоятельная работа обучающихся при изучении МДК.01.01 Работа с основной, дополнительной учебной и специальной технической литературой, с конспектом лекций. Подготовка к лабораторным и практическим занятиям с использованием методических рекомендаций преподавателя. Оформление отчетов по лабораторным и практическим занятиям, подготовка к их защите. Выполнение тестовых заданий.</p>		343	<p>ОК01 ОК02 ОК09 ПК1.1-1.3</p>	<p>Уо 01.01 Уо 01.02 Зо 01.01 Зо 01.02 Зо 01.03 Уо 02.03</p>
<p>Подготовка доклада, реферата, презентации на тему: Конструкция автосцепного устройства.</p>				<p>Зо 02.02 Уо 09.01</p>

<p>Конструкция колесных пар. Конструкция букс колесных пар. Конструкция рессорного подвешивания. Конструкция тяговых приводов. Направления в развитии электровозостроения на современном этапе. Сравнительный анализ конструктивных особенностей кузовов электровозов различных серий. Расположение оборудования на электровозах новых серий. Устройство машин постоянного тока. Принцип действия трехфазного асинхронного двигателя. Устройство, принцип действия трансформаторов. Конструкция электромашинных преобразователей. Техническое обслуживание электрических машин в эксплуатации.</p>			<p>Уо 09.02 Уо 09.06</p>
<p>Учебная практика МДК.01.01 Виды работ Слесарные работы (измерение, плоскостная разметка, резание, опилование, сверление, нарезание резьбы, рубка, гибка, клепка, притирка, шлифовка, изготовление деталей по 12-14 квалитетам, разборка и сборка простых узлов). Обработка металлов на токарном станке. Обработка металлов на фрезерном и строгальном станках. Электросварочные работы (наплавка валиков и сварка пластин при различных положениях шва). Электромонтажные работы (разделка, сращивание, монтаж проводов; монтаж и разделка кабелей; заземление; пайка и лужение, монтаж электроизмерительных приборов, монтаж простых схем).</p>	<p>144</p>	<p>ОК01-09 ПК1.1- 1.3</p>	<p>Уо 01.01 Уо 01.02 Зо 01.01 Зо 01.02 Зо 01.03 Уо 02.03 Зо 02.02 Уо 03.01 Уо 03.02 Зо 03.01 Зо 03.02 Уо 04.01 Уо 04.02 Уо 04.03 Уо 04.04 Уо 04.06 Зо 04.01 Зо 04.02 Уо 05.01 Уо 05.02 Зо 05.02 Уо 06.01</p>
			<p>Зо 06.02</p>

				Уо 07.02 Зо 07.01 Уо 08.02 Уо 09.03 Уо 09.05 Зо 09.03 Зо 09.04 Зо 09.05
МДК.01.02 Эксплуатация подвижного состава (по видам подвижного состава) и обеспечение безопасности движения поездов		396		
Тема 2.1 Безопасная эксплуатация электрических установок потребителей	Общие требования электробезопасности. Управление электрохозяйством. Устройство электроустановок. Эксплуатация электроустановок потребителей. Способы и средства защиты в электроустановках. Учет электроэнергии и энергосбережение. Обеспечение безопасности в электроустановках. Оказание первой помощи пострадавшим. Практическое обучение. Экзамен на присвоение II группы по электробезопасности.	70	ОК02 ОК04 ОК05 ОК06 ОК08 ПК1.1-1.3	Уо 02.01 Зо 02.01 Зо 02.03 Уо 04.01 Уо 04.04 Зо 04.01 Уо 05.01 Уо 05.02 Зо 05.01 Зо 05.01 Уо 06.01 Зо 06.02 Уо 08.02
Тема 2.2 Техническая эксплуатация железных дорог и безопасность движения	Задачи и содержание темы, ее значение в формировании специалиста, связь с другими дисциплинами. Общие обязанности работников железнодорожного транспорта. Организация функционирования сооружений и устройств железнодорожного транспорта. Требования к содержанию сооружений и устройств. Габариты. Требования к содержанию сооружений и устройств локомотивного и станционного хозяйств. Техническая эксплуатация сооружений и устройств путевого хозяйства. План и профиль железнодорожного пути. Размеры рельсовой колеи. Стрелочные переводы. Переезды, пересечения, примыкания железных дорог. Путевые и сигнальные знаки. Техническая эксплуатация устройств СЦБ. Инструкция по сигнализации на железнодорожном транспорте Российской Федерации.	50	ОК01-09 ПК1.1-1.3	Уо 01.01 Зо 02.01 Уо 03.02 Уо 04.02 Уо 05.02 Зо 05.02 Уо 06.01 Уо 07.02 Зо 07.01 Уо 08.02 Уо 09.03

	<p>Назначение сигналов, их классификация. Светофоры, их показания. Переносные сигналы. Сигналы ограждения мест производства работ на перегоне и станции. Ручные сигналы. Сигнальные указатели и знаки. Маневровые сигналы. Поездные сигналы. Звуковые сигналы.</p> <p>Техническая эксплуатация сооружений и устройств технологического электроснабжения.</p> <p>Требования ПТЭ к сооружениям и устройствам электроснабжения железных дорог.</p> <p>Техническая эксплуатация железнодорожного подвижного состава. Требования ПТЭ к подвижному составу и специальному подвижному составу. Требования ПТЭ, предъявляемые к колесным парам. Тормозное оборудование и автосцепное устройство, требования ПТЭ к их техническому состоянию. Неисправности локомотивов, с которыми запрещается их эксплуатация.</p> <p>Организация движения поездов.</p> <p>Организация технической работы станции. Раздельные пункты. Формирование поездов. Производство маневров, Закрепление подвижного состава на станционных путях. Маневры с выездом за границу станции.</p> <p>Движение поездов.</p> <p>График движения поездов. Прием и отправление поездов. Движение поездов при телефонных средствах связи и полуавтоматической блокировке. Движение поездов при автоматической блокировке, диспетчерской централизации. Выдача предупреждений. Перевозка опасных грузов.</p> <p>Движение поездов вне стандартных ситуациях.</p> <p>Движение поездов при перерыве всех средств сигнализации и связи. Движение восстановительных, пожарных поездов и вспомогательных локомотивов. Оказание помощи поезду при вынужденной остановке на перегоне. Регламент действий работников в аварийных и нестандартных ситуациях.</p> <p>Безопасность движения поездов.</p> <p>Руководящие документы по безопасности движения на железнодорожном транспорте. Классификация нарушений безопасности движения в поездной и маневровой работе. Служебное расследование нарушений безопасности движения.</p>			
	в том числе практических занятий	20	ОК01-09	
	Практические занятия	20	ПК1.1-1.3	
	Габарит погрузки. Виды и степени негабаритности.			
	Стрелочные переводы. Путевые и сигнальные знаки.			

	<p>Ограждение мест производства работ на перегоне. Ограждение мест производства работ на станции. Сигнальные указатели и знаки. Контактная сеть. Неисправности колесных пар. Раздельные пункты. Формирование поездов. Организация маневровой работы. Закрепление подвижного состава на станционных путях. Прием (отправление) поездов. Оформление письменных разрешений на занятие поездом перегона. Оформление предупреждений на поезда. Оформление разрешений при отправлении поездов на закрытый перегон. Определение порядка действий в аварийных и нестандартных ситуациях.</p>			
<p>Тема 2.3 Техническая эксплуатация подвижного состава, поездная радиосвязь и регламент переговоров</p>	<p>Система обслуживания ТО электровозов. Экипировка электроподвижного состава (ЭПС). Назначение, виды работ, обязанности работников по экипировке ЭПС, правила охраны труда при выполнении работ. Обязанности локомотивной бригады. Должностная инструкция. Приемка и сдача ЭПС. Заступление на работу, подготовка локомотива к работе, проверка работоспособности систем, приведение систем ЭПС в рабочее состояние. Прицепка, отцепка ЭПС под поезд, маневровая работа, расцепка и сцепка моторвагонного подвижного состава (МВПС), закрепление ПС. Ведение поездов. Порядок использования систем, обслуживание в пути следования, контроль за работой систем. Техническая эксплуатация автоматических тормозов. Подготовка тормозного оборудования перед выездом из депо, продувка, проверка и регулировка, опробование тормозов, регулировка выхода штока ТЦ, обеспеченность поезда тормозными средствами по «Справке об обеспечении поезда тормозами и исправном их действии», управление тормозными средствами. Ведение поездов на различных профилях пути. Порядок использования систем ЭПС, обслуживание ЭПС в пути следования. Автоматизированная система управления ЭПС. Микропроцессорная система управления локомотивом (МСУЛ), система человек-машина. Основная нормативно-правовая документация по регламенту переговоров при поездной и маневровой работе. Инструкция по движению поездов и маневровой работе на железнодорожном транспорте Российской Федерации, утвержденная 04.06.2016</p>	<p>18</p>	<p>ОК01-09 ПК1.1- 1.3</p>	<p>Уо 01.01 Зо 01.02 Уо 02.01 Уо 02.04 Зо 02.01 Уо 03.01 Уо 03.02 Зо 03.01 Зо 03.02 Уо 04.02 Уо 05.02 Зо 05.01 Зо 05.02 Уо 06.01 Зо 06.01 Уо 07.02 Зо 07.01 Уо 08.02 Уо 09.03</p>

	<p>приказом Минтранса России № 162. Ведение учетной и отчетной документации. Маршрут, формуляр, ТУ152, ТУ28. Радиостанция. Назначение, основные режимы работы, основные правила пользования.</p>			
	в том числе практических занятий	12		
	<p><i>Практические занятия</i> Порядок приемки тормозного оборудования перед выездом из депо. Опробование тормозов локомотив. Опробование тормозов поезда. Заполнение справки о тормозах. Управление ЭПС при ведении поездов (на тренажерах). Порядок использования систем ЭПС, обслуживание в пути следования. Выполнение регламента переговоров между машинистом и помощником машиниста локомотива по радиосвязи с работниками хозяйства перевозок во время движения по участкам и железнодорожным станциям железной дороги. Определение порядка действий в аварийных и нестандартных ситуациях.</p>	12		
<p>Тема 2.4 Основы локомотивной тяги</p>	<p>Силы, действующие на поезд. Основные режимы движения поезда, сила тяги, сцепление колес с рельсом, повышение тяговых свойств локомотива. Электромеханические характеристики на валу ТЭД постоянного тока, электромеханические характеристики ТЭД, отнесенные к ободам колес. Расчет и построение тяговых характеристик при изменении передаточного отношения и диаметров колесных пар. Ограничения тяговых характеристик по скорости, сцеплению. Способы регулирования скорости движения, характеристики при изменении напряжения на тяговых электродвигателях. Пуск и разгон подвижного состава. Коэффициент пусковых потерь. Особенности электрической тяги на переменном токе, упрощенная схема электровозов переменного тока. Внешние характеристики преобразовательной установки при регулировании напряжения на низкой стороне силового трансформатора. Характеристики ТЭД с учетом внешней характеристики. Регулирование скорости движения при ступенчатом регулировании напряжения, плавное регулирование напряжения. Расчет кривой ограничения тяговых характеристик электровоза. Классификация способов торможения. Тормозные силы поезда, их значение для обеспечения безопасности движения. Образование тормозной силы. Коэффициент</p>	22	<p>ОК01 ОК05 ОК07 ОК08 ПК1.1-1.3</p>	<p>Уо 01.01 Уо 01.02 Зо 01.01 Зо 01.02 Зо 01.03 Уо 05.01 Уо 05.02 Зо 05.01 Уо 07.01 Уо 07.02 Зо 07.01 Зо 07.02 Уо 08.02</p>

	<p>трения тормозных колодок. Удельная тормозная сила, расчетный тормозной коэффициент.</p> <p>Сущность электрического торможения, токовые и тормозные характеристики при рекуперативном и реостатном торможении. Расчет тормозной силы поезда.</p> <p>Условия расчета массы грузового поезда. Выбор расчетного подъема. Расчет массы состава по условию движения поезда с равномерной скоростью на расчетном подъеме и расчетной скорости по тяговым характеристикам. Проверка массы состава по условию трогания поезда на расчетном подъеме, по длине приемоотправочных путей.</p> <p>Тонно-километровая диаграмма. Расчет массы состава с использованием кинетической энергии.</p> <p>Условия движения поезда в режимах тяги, выбега и торможения. Выражение ускоряющей и замедляющей силы в этих режимах. Уравнение движения поезда, аналитический метод решения уравнения. Графическое изображение удельных ускоряющих и замедляющих сил, построение их диаграммы.</p> <p>Основные принципы определения скорости движения. Аналитический метод расчета. Графический метод построения кривой скорости. Учет дополнительного сопротивления движению при построении кривой скорости. Расчет времени хода способом установившихся скоростей и применением вычислительной техники.</p> <p>Тормозные задачи и методы их решения. Расчет тормозного пути аналитическим и</p>			
	<p>графическим способами. Тормозные расчеты с помощью номограмм.</p> <p>Токовые характеристики электровозов и тяговых двигателей электровозов постоянного тока.</p> <p>Характеристики полного тока, кривые тока электровозов переменного тока.</p> <p>Общие сведения о нагревании электрических машин. Аналитический способ расчета превышения температуры нагретых частей машины. Упрощенные формулы расчета. Тепловые параметры и тепловые характеристики нагревания обмоток электрических машин. Графический способ расчета. Факторы, влияющие на расход электроэнергии на тягу поездов. Определение расхода электроэнергии на тягу поездов графоаналитическим, аналитическим и графическим методами. Полный и удельный расход электроэнергии. Техническое нормирование расхода электроэнергии. Способы уменьшения расхода электроэнергии.</p>			
	<p>в том числе практических занятий</p>	<p>18</p>		

	<p>Практические занятия</p> <p>Пересчет электромеханических характеристик тягового электродвигателя (ТЭД). Построение тяговой характеристики локомотива и действующих ограничений. Спрямление профиля пути. Определение и проверка расчетной массы состава. Расчет и построение удельных сил поезда в режиме выбега. Расчет и построение удельных сил поезда в режиме тяги. Расчет и построение удельных сил поезда в режиме торможения. Построение кривой скорости движения поезда. Построение кривой времени. Определение времени разгона и пройденного пути аналитическим путем. Решение тормозных задач: расчет тормозного пути. Решение тормозных задач: определение максимально допустимой скорости движения. Решение тормозных задач: определение расчетного тормозного коэффициента. Построение кривых тока. Проверка расчетной массы состава по условию нагревания электрических машин электровоза. Расчет расхода электроэнергии.</p>	18		
<p>Тема 2.5 Системы обеспечения безопасности движения</p>	<p>Классификация, назначение, способы контроля скорости и состояния машиниста. Принцип работы радиоканала, спутниковой навигационной системы. Классификация и типы систем АЛС. АЛС точечного типа с механическим автостопом и электроконтактным устройством. АЛС точечного типа с индуктивным автостопом, АЛСН числового кода. Назначение, структурная схема, принцип работы АЛСН, АЛС-ЕН. Путьевые устройства АЛСН. Локомотивные устройства АЛСН.</p> <p>Технические характеристики скоростемеров ЗСЛ-2М, КПД. Назначение, устройство, принцип действия локомотивного скоростемера ЗСЛ-2М. Влияние различных факторов на качество записи на скоростемерной ленте, выявление погрешностей и их устранение. Расположение и масштаб записей на скоростемерной ленте. Комплекс средств сбора и регистрации данных КПД-3 и расшифровка их диаграммных лент. Назначение и устройство КПД-3. Блочная схема КПД-3. Контроль состояния КПД-3. Дополнительные устройства безопасности. Блоки предварительной световой сигнализации Л-143, Л-77, Л-159М, Л-168, Л-116У. Назначение, устройство, принцип действия блока Л132 «Дозор». Единая комплексная система управления и обеспечения</p>	12	ОК01-09 ПК1.1- 1.3	<p>Уо 01.01 Зо 01.02 Уо 02.01 Уо 02.03 Уо 02.04 Зо 02.01 Уо 03.01 Уо 03.02 Зо 03.01 Зо 03.02 Уо 04.02 Уо 04.04 Уо 04.06 Уо 05.02 Зо 05.01</p>

	<p>безопасности движения поездов. Универсальная бортовая система автоведения УСАВП. Технические характеристики, поблочное устройство, правила эксплуатации в пути следования. Устройство и работа регистратора параметров движения магистральных тепловозов РПДА. Технические характеристики РПДА. Система РПДА-П. Устройство контроля бдительности машиниста УКБМ. Назначение, устройство, алгоритм работы УКБМ. Эксплуатация УКБМ машинистами на локомотивах. Контроль несанкционированного отключения ЭПК (КОН). КЛУБ-У – комплексное локомотивное устройство безопасности. Назначение, принцип действия комплектов оборудования КЛУБ, особенности работы и возможности каждого из них, состав и назначение блоков, правила эксплуатации в пути следования. Эффективность внедрения КЛУБ-У.</p> <p>Индикаторы бодрствования машиниста. Индикатор бодрствования машиниста Л164. Телемеханическая система контроля бодрствования машиниста ТСКБМ. Назначение и принцип действия ТСКБМ. Приборы и блоки ТСКБМ. Порядок включения системы ТСКБМ и действия машиниста. Системы автоматического управления тормозами. Назначение, структурная схема, функции системы автоматического управления тормозами поезда САУТ ЦМ/485. Использование системы САУТ ЦМ/485. Назначение, устройство, функции блоков САУТ ЦМ/485. Маневровая</p>			<p>Уо 06.01 Зо 06.01 Уо 07.02 Зо 07.01 Уо 08.01 Зо 08.02 Уо 09.03 Уо 09.06</p>
	<p>автоматическая локомотивная сигнализация МАЛС. Назначение и общая характеристика системы МАЛС. Состав и функции бортовой аппаратуры. Режимы работы системы МАЛС. Перспективы развития системы МАЛС. Горочная автоматическая локомотивная сигнализация ГАЛС. Назначение, поблочное устройство, области применения, технические характеристики. Режимы управления. Расшифровка записей поездок. Автоматизированное рабочее место (АРМ) расшифровщика, выявление.</p>			
	<p><i>в том числе практических занятий</i></p>	<p>10</p>		
	<p>Практические занятия Расшифровка скоростемерных лент механических скоростемеров ЗСЛ-2М. Расшифровка диаграммных лент электронных скоростемеров КПД-3. Порядок подготовки к работе, проверка действия блоков Л159, Л143, Л168. Порядок подготовки к работе, проверка действия блока КОН. Порядок подготовки к работе и проверка действия САУТ-ЦМ/485.</p>	<p>10</p>		

<p>Тема 2.6 Выявление неисправностей локомотивов</p>	<p>Безопасность производства работ при устранении аварийных и нестандартных ситуаций. Выявление неисправностей на локомотиве. Порядок действий в аварийных и нестандартных ситуациях. Охрана труда при эксплуатации и обслуживании ЭПС – перед началом работ, во время выполнения работ, в аварийных ситуациях, по окончании работ. Правила противопожарной безопасности (ППБ) электроподвижного состава. Использование и противопожарных средств на ЭПС. Ведение учетной и отчетной документации. Маршрут, формуляр, ТУ152, ТУ28. Порядок действий в аварийных и нестандартных ситуациях. Эксплуатация ЭПС в зимних условиях. Нормативно-правовая и техническая документация.</p>	<p>24</p>	<p>ОК02 ОК03 ОК06 ОК07 ОК08 ОК09 ПК1.1-1.3</p>	<p>Уо 02.01 Уо 02.03 Уо 02.04 Зо 02.01 Уо 03.01 Уо 03.02 Зо 03.01 Зо 06.01 Уо 07.02 Зо 07.01 Уо 08.01 Зо 08.02 Уо 09.03</p>
<p>Тема 2.7 Выявление неисправностей вагонов</p>	<p>Выявление неисправностей вагонов</p>	<p>8</p>	<p>ОК02 ОК03 ОК06 ОК07 ПК1.1-1.3</p>	<p>Уо 02.03 Уо 02.04 Зо 02.01 Уо 03.01 Уо 03.02 Зо 06.01 Уо 07.02</p>
<p>Самостоятельная работа при изучении МДК.01.02 Работа с основной, дополнительной учебной и специальной технической литературой, с конспектом лекций. Подготовка доклада, реферата, презентации на тему: Подъемно-транспортное оборудование, используемое в основных локомотивных депо. Механизация линий разборки и сборки колесно-моторных блоков. Средства механизации при окраске электровозов. Средства механизации и автоматизации при экипировке электровозов. Поточная линия ремонта колесных пар и букс. Механизация и автоматизация при ремонте электрических машин электровозов. Механизация процессов обработки и восстановления деталей в локомотивном депо.</p>		<p>132</p>		
<p>Производственная практика (по профилю специальности) 16275 Осмотрщик-ремонтник вагонов. 16878 Помощник машиниста тепловоза. 16885 Помощник машиниста электровоза. Виды работ</p>		<p>576</p>	<p>ОК01-09 ПК.1.1-1.3</p>	<p>Уо 01.01 Уо 01.02 Зо 01.01 Зо 01.02 Зо 01.03</p>

<p>Измерение универсальными и специальными инструментами и приспособлениями средней сложности. Ремонт и изготовление деталей по 10-11 квалитетам. Разборка и сборка узлов подвижного состава с тугей и скользящей посадкой. Регулировка и испытание отдельных узлов локомотивов и вагонов Выбор и применение смазывающих и промывающих жидкостей. Демонтаж и монтаж отдельных аппаратов, узлов и приборов систем локомотивов и вагонов. Соблюдение правил и норм охраны труда и требований безопасности.</p>			<p>Уо 02.09 Зо 02.01 Уо 03.02 Зо 03.01 Уо 04.01 Уо 04.03 Уо 04.06 Зо 05.01 Уо 06.01 Зо 06.01 Уо 07.02 Зо 07.01 Уо 08.01 Уо 09.01</p>
	Всего	2145	
	теоретического обучения	670	
	практической подготовки	720	
	лабораторных и практических занятий	280	
	учебная практика	144	
	производственной практики	576	
	самостоятельной работы	475	

3 УСЛОВИЯ РЕАЛИЗАЦИИ ПРОФЕССИОНАЛЬНОГО МОДУЛЯ

3.1 Для реализации программы профессионального модуля должны быть предусмотрены следующие специальные

кабинеты:

конструкции подвижного состава;
электрических аппаратов и цепей подвижного состава;
технической эксплуатации железных дорог и безопасности движения.

лаборатории:

технического обслуживания и ремонта подвижного состава;
электрических машин и преобразователей подвижного состава;
электрических аппаратов и цепей подвижного состава;
автоматических тормозов подвижного состава.

мастерские:

слесарные
слесарно-монтажные
электромонтажные
электросварочные
механообрабатывающие.

базы практики.

Все специальные кабинеты, лаборатории, мастерские и базы практик должны быть оснащены в соответствии с п. 6.1.2.1 образовательной программы по 23.02.06 Техническая эксплуатация подвижного состава железных дорог.

3.2 Информационное обеспечение реализации программы

Для реализации программы библиотечный фонд образовательной организации должен иметь печатные и/или электронные образовательные и информационные ресурсы, для использования в образовательном процессе. При формировании библиотечного фонда образовательной организации выбирается не менее одного издания из перечисленных ниже печатных изданий и (или) электронных изданий в качестве основного, при этом список может быть дополнен новыми изданиями.

3.2.1 Основные печатные издания

1 Дайлидко А.А., Конструкция тепловозов, дизель-поездов и рельсовых автобусов[Электронный ресурс]: учеб. пособие. — М.: ФГБУ ДПО «Учебно-методический центр по образованию на железнодорожном транспорте», 2018. — 455 с. Режим доступа: <http://umczdt.ru/books/37/225468/> - Загл. с экрана.

2 Правила технической эксплуатации железных дорог Российской Федерации (с изм. и доп., вступ. в силу с 01.07.2017): утв. Приказом Минтранса России № 286 от 21 дек. 2010 г. / Министерство транспорта Российской Федерации. – Москва:[б.и.], 2017. – 489с.: рис., цв. ил.

3.2.2 Основные электронные издания

1. Соломатин А.В. Электрическое оборудование тягового подвижного состава железных дорог : учебное пособие — Москва: ФГБУ ДПО «УМЦ ЖДТ», 2021. — 216 с. — Текст : электронный // УМЦ ЖДТ :

2 Осинцев И.А. Аккумуляторные батареи подвижного состава: учеб.пособие. — М.: ФГБУ ДПО «Учебно-методический центр по образованию на железнодорожном транспорте», 2018. — 176 с. - Режим доступа: <http://umczdt.ru/books/352/227906/> - Загл. с экрана

4 КОНТРОЛЬ И ОЦЕНКА РЕЗУЛЬТАТОВ ОСВОЕНИЯ ПРОФЕССИОНАЛЬНОГО МОДУЛЯ

Результаты обучения	Критерии оценки	Формы оценки
1	2	3
ПК 1.1. Эксплуатировать подвижной состав железных дорог	<ul style="list-style-type: none"> -демонстрация знаний конструкции деталей, узлов, агрегатов и систем ПС; -полнота и точность выполнения норм охраны труда; -выполнение ТО узлов, агрегатов и систем ПС; -выполнение ремонта деталей и узлов ПС; -изложение требований типовых технологических процессов при ремонте деталей, узлов, агрегатов и систем ПС; -правильное и грамотное заполнение технической и технологической документации; -быстрота и полнота поиска информации по нормативной документации и профессиональным базам данных; -точность и грамотность чтения чертежей и схем; -демонстрация применения ПЭВМ в профессиональной деятельности. 	<ul style="list-style-type: none"> -текущий контроль в форме защиты отчетов по лабораторным практическим занятиям; -тестирования по темам МДК; -экзамена (квалификационного); -дифференцированных зачетов по учебной и производственной практике.
ПК 1.2. Производить техническое обслуживание и ремонт подвижного состава железных дорог в соответствии с требованиями технологических процессов	<ul style="list-style-type: none"> -демонстрация знаний конструкции деталей, узлов, агрегатов и систем ПС; -полнота и точность выполнения норм охраны труда; -выполнение подготовки систем ПС к работе; -выполнение проверки работоспособности систем ПС; -управление системами ПС; -осуществление контроля за работой систем ПС; -приведение систем ПС в нерабочее состояние; -выбор оптимального режима управления системами ПС; -выбор экономичного режима движения поезда; -выполнение ТО узлов, агрегатов и систем ПС; -применение противопожарных средств. 	<ul style="list-style-type: none"> -текущий контроль в форме защиты отчетов по лабораторным и практическим занятиям; -тестирования по темам МДК; -экзамена (квалификационного); -дифференцированных зачетов по учебной и производственной практике.

1	2	3
ПК 1.3. Обеспечивать безопасность движения подвижного состава	<ul style="list-style-type: none"> -демонстрация знаний конструкции деталей, узлов, агрегатов и систем ПС; -полнота и точность выполнения норм охраны труда; -принятие решения о скоростном режиме и других условиях следования ПС; -точность и своевременность выполнения требований сигналов; -правильная и своевременная подача сигналов для других работников; -выполнение регламента переговоров локомотивной бригадой между собой и с другими работниками железнодорожного транспорта; -проверка правильности оформления поездной документации; -демонстрация правильного порядка действий в аварийных и нестандартных ситуациях, в том числе с опасными грузами; -определение неисправного состояния железнодорожной инфраструктуры и подвижного состава по внешним признакам; демонстрация взаимодействия с локомотивными системами безопасности движения. 	<ul style="list-style-type: none"> -текущий контроль в форме защиты отчетов по лабораторным и практическим занятиям; -тестирования по темам МДК; -экзамена (квалификационного); -дифференцированных зачетов по учебной и производственной практике.
ОК01. Выбирать способы решения задач профессиональной деятельности применительно к различным контекстам	-изложение сущности перспективных технических новшеств	- наблюдение и оценка на лабораторных и практических занятиях при выполнении работ по учебной и производственной практике.
ОК02. Использовать современные средства поиска, анализа и интерпретации информации, и информационные технологии для выполнения задач профессиональной деятельности	<ul style="list-style-type: none"> -обоснование выбора и применения методов и способов решения профессиональных задач в области разработки технологических процессов; -демонстрация эффективности и качества выполнения профессиональных задач. 	- наблюдение и оценка на лабораторных и практических занятиях при выполнении работ по учебной и производственной практике.
ОК03. Планировать и реализовывать собственное профессиональное и личностное развитие,	-демонстрация способности принимать решения в стандартных и нестандартных ситуациях и нести за них ответственность.	- наблюдение и оценка на лабораторных и практических занятиях при выполнении работ по учебной и
предпринимательскую деятельность в профессиональной сфере, использовать знания по финансовой грамотности в различных жизненных ситуациях		производственной практике.

1	2	3
ОК04. Эффективно взаимодействовать и работать в коллективе и команде	-нахождение и использование информации для эффективного выполнения профессиональных задач, профессионального и личностного развития.	- наблюдение и оценка на лабораторных и практических занятиях при выполнении работ по учебной и производственной практике.
ОК05. Осуществлять устную и письменную коммуникацию на государственном языке Российской Федерации с учетом особенностей социального и культурного контекста	-демонстрация навыков использования информационно-коммуникационных технологий в профессиональной деятельности.	- наблюдение и оценка на лабораторных и практических занятиях при выполнении работ по учебной и производственной практике.
ОК06. Проявлять гражданско-патриотическую позицию, демонстрировать осознанное поведение на основе традиционных общечеловеческих ценностей, в том числе с учетом гармонизации межнациональных и межрелигиозных отношений, применять стандарты антикоррупционного поведения	-взаимодействие с обучающимися, преподавателями и мастерами в ходе обучения.	- наблюдение и оценка на лабораторных и практических занятиях при выполнении работ по учебной и производственной практике.
ОК07. Содействовать сохранению окружающей среды, ресурсосбережению, применять знания об изменении климата, принципы бережливого производства, эффективно действовать в чрезвычайных ситуациях	проявление ответственности за работу команды, подчиненных, результат выполнения заданий.	- наблюдение и оценка на лабораторных и практических занятиях при выполнении работ по учебной и производственной практике.
ОК08. Использовать средства физической культуры для сохранения и укрепления здоровья в процессе профессиональной деятельности и поддержания необходимого уровня физической подготовленности	-планирование обучающимся повышения личностного и квалификационного уровня	- наблюдение и оценка на лабораторных и практических занятиях при выполнении работ по учебной и производственной практике.
ОК09. Пользоваться профессиональной	-проявление интереса к инновациям в профессиональной области	- наблюдение и оценка на лабораторных и

1	2	3
документацией на государственном и иностранном языках		практических занятиях при выполнении работ по учебной и производственной практике.

ЦИФРОВОЙ КОНСТРУКТОР

Код компетенции	Формулировка компетенции	Код	Знания, умения
1	2	3	4
ОК01	Выбирать способы решения задач профессиональной деятельности применительно к различным контекстам	Уо 01.01	Умения: описывать значимость своей
		Уо 01.02	применять стандарты антикоррупционного поведения
		Зо 01.01	Знания: сущность гражданско-патриотической позиции, общечеловеческих ценностей;
		Зо 01.02	значимость профессиональной деятельности по профессии (специальности);
		Зо 01.03	стандарты антикоррупционного поведения и последствия его нарушения
ОК02	Использовать современные средства поиска, анализа и интерпретации информации, и информационные технологии для выполнения задач профессиональной деятельности	Уо 02.01	Умения: определять актуальность нормативно-правовой документации в профессиональной деятельности;
		Уо 02.02	применять современную научную профессиональную терминологию;
		Уо 02.03	определять и выстраивать траектории профессионального развития и самообразования;
		Уо 02.04	выявлять достоинства и недостатки коммерческой идеи;
		Уо 02.05	презентовать идеи открытия собственного дела в профессиональной деятельности; оформлять бизнес-план;
		Уо 02.06	рассчитывать размеры выплат по процентным ставкам кредитования;

1	2	3	4
1	2	Уо 02.07	определять инвестиционную привлекательность коммерческих идей в рамках профессиональной деятельности;
		Уо 02.08	презентовать бизнес-идею;
		Уо 02.09	определять источники финансирования;
		Зо 02.01	Знания: содержание актуальной нормативно-правовой документации;
		Зо 02.02	современная научная и профессиональная терминология;
		Зо 02.03	возможные траектории профессионального развития и самообразования;
		Зо 02.04	основы предпринимательской деятельности; основы финансовой грамотности;
		Зо 02.05	правила разработки бизнес-планов;
		Зо 02.06	порядок выстраивания презентации;
		Зо 02.07	кредитные банковские продукты;
ОК03	Планировать и реализовывать собственное профессиональное и личностное развитие, предпринимательскую деятельность в профессиональной сфере, использовать знания по финансовой грамотности в различных жизненных ситуациях	Уо 03.01	Умения: организовывать работу коллектива и команды;
		Уо 03.02	взаимодействовать с коллегами, руководством, клиентами в ходе профессиональной деятельности;
		Зо 03.01	Знания: психологические основы деятельности коллектива, психологические особенности личности;
		Зо 03.02	основы проектной деятельности;
ОК04	Эффективно взаимодействовать и работать в коллективе и команде	Уо 04.01	Умения: определять задачи для поиска информации;
		Уо 04.02	определять необходимые источники информации;
		Уо 04.03	планировать процесс поиска; структурировать получаемую информацию;
		Уо 04.04	выделять наиболее значимое в перечне информации;
		Уо 04.05	оценивать практическую значимость результатов поиска;
		Уо 04.06	оформлять результаты поиска, применять средства информационных технологий для решения профессиональных задач;
		Зо 04.01	Знания: номенклатура информационных источников, применяемых в профессиональной деятельности;
		Зо 04.02	приемы структурирования информации;
ОК05	Осуществлять устную и письменную коммуникацию на государственном языке Российской Федерации с учетом особенностей социального и культурного контекста	Уо 05.01	Умения: использовать современное программное обеспечение;
		Уо 05.02	использовать различные цифровые средства для решения профессиональных задач;
		Зо 05.01	Знания: формат оформления результатов поиска информации, современные средства и устройства информатизации;

		Зо 05.01	порядок их применения и программное обеспечение в профессиональной деятельности, в том числе с использованием цифровых средств;
ОК06	Проявлять гражданско-патриотическую позицию, демонстрировать осознанное поведение на основе традиционных общечеловеческих ценностей, в том числе с учетом гармонизации межнациональных и межрелигиозных отношений, применять стандарты антикоррупционного поведения	Уо 06.01	Умения: организовывать работу коллектива и команды;
		Уо 06.02	взаимодействовать с коллегами, руководством, клиентами в ходе профессиональной деятельности;
		Зо 06.01	Знания: психологические основы деятельности коллектива, психологические особенности личности;
		Зо 06.02	основы проектной деятельности;
ОК07	Содействовать сохранению окружающей среды, ресурсосбережению, применять знания об изменении климата, принципы бережливого производства, эффективно действовать в чрезвычайных ситуациях	Уо 07.01	Умения: организовывать работу коллектива и команды;
		Уо 07.02	взаимодействовать с коллегами, руководством, клиентами в ходе профессиональной деятельности;
		Зо 07.01	Знания: психологические основы деятельности коллектива, психологические особенности личности;
		Зо 07.02	основы проектной деятельности;
ОК08	Использовать средства физической культуры для сохранения и укрепления здоровья в процессе профессиональной деятельности и поддержания необходимого уровня физической подготовленности	Уо 08.01	Умения: использовать физкультурно-оздоровительную деятельность для укрепления здоровья, достижения жизненных и профессиональных целей
		Уо 08.02	применять рациональные приемы двигательных функций в профессиональной деятельности
		Уо 08.03	пользоваться средствами профилактики перенапряжения, характерными для данной специальности
ОК09	Пользоваться профессиональной документацией на государственном и иностранном языках	Уо 09.01	Умения: определять задачи для поиска информации;
		Уо 09.02	определять необходимые источники информации;
		Уо 09.03	планировать процесс поиска; структурировать получаемую информацию;
		Уо 09.04	выделять наиболее значимое в перечне информации;
		Уо 09.05	оценивать практическую значимость результатов поиска;
		Уо 09.06	оформлять результаты поиска, применять средства информационных технологий для решения профессиональных задач;
		Зо 09.01	Знания: номенклатура информационных источников, применяемых в профессиональной деятельности;
		Зо 09.02	приемы структурирования информации;

Виды деятельности	Код и наименование компетенции	Код	Показатели освоения компетенции
ВД1 Эксплуатация и техническое обслуживание подвижного состава	ПК1.1. Эксплуатировать подвижной состав железных дорог ПК1.2. Производить техническое обслуживание и ремонт подвижного состава железных дорог в соответствии с требованиями технологических процессов ПК1.3. Обеспечивать безопасность движения подвижного состава	Н 1.01	Навыки/практический опыт: эксплуатации, технического обслуживания и ремонта деталей, узлов, агрегатов, систем подвижного состава железных дорог с обеспечением безопасности движения поездов
		У 1.01	Умения: определять конструктивные особенности узлов и деталей подвижного состава
		У 1.02	обнаруживать неисправности, регулировать и испытывать оборудование подвижного состава
		У1.03	определять соответствие технического состояния оборудования подвижного состава требованиям нормативных документов
		У 1.04	выполнять основные виды работ по эксплуатации, техническому обслуживанию и ремонту подвижного состава
		У 1.05	управлять системами подвижного состава в соответствии с установленными требованиями
		З 1.01	Знания: конструкцию, принцип действия и технические характеристики оборудования подвижного состава
		З 1.02	нормативные документы по обеспечению безопасности движения поездов
		З 1.03	систему технического обслуживания и ремонта подвижного состава

**Оценочные материалы при формировании рабочей программы
ПМ.01 Эксплуатация и техническое обслуживание подвижного состава**

**МДК.01.01 Конструкция, техническое обслуживание и ремонт подвижного состава
(по видам подвижного состава)**

1. Описание показателей, критериев и шкал оценивания компетенций.

1.1. Показатели и критерии оценивания компетенций ОК 1, ОК 2, ОК 3, ОК 4, ОК 5, ОК 6, ОК 7 ОК 8 ОК 9, ПК 1.1, ПК 1.2

Объект оценки	Уровни сформированности компетенций	Критерий оценивания результатов обучения
Обучающийся	Низкий уровень Пороговый уровень Повышенный уровень	Уровень результатов обучения не ниже порогового

1.2. Шкалы оценивания компетенций ОК 1, ОК 2, ОК 3, ОК 4, ОК 5, ОК 6, ОК 7 ОК 8 ОК 9, ПК 1.1, ПК 1.2 при сдаче экзамена, зачета с оценкой, дифференцированного зачета

Достигнутый уровень результата обучения	Характеристика уровня сформированности компетенций	Шкала оценивания
Низкий уровень	Обучающийся: - обнаружил пробелы в знаниях основного учебно-программного материала; - допустил принципиальные ошибки в выполнении заданий, предусмотренных программой; - не может продолжить обучение или приступить к профессиональной деятельности по окончании программы без дополнительных занятий по соответствующей дисциплине.	Неудовлетворительно
Пороговый уровень	Обучающийся: - обнаружил знание основного учебно-программного материала в объеме, необходимом для дальнейшей учебной и предстоящей профессиональной деятельности; - справляется с выполнением заданий, предусмотренных программой; - знаком с основной литературой, рекомендованной рабочей программой дисциплины; - допустил неточности в ответах на вопросы при выполнении заданий по учебно-программному материалу, но обладает необходимыми знаниями для их устранения под руководством преподавателя.	Удовлетворительно
Повышенный уровень	Обучающийся: - обнаружил полное знание учебно-программного материала; - успешно выполнил задания, предусмотренные программой; - усвоил основную литературу, рекомендованную рабочей программой дисциплины; - показал систематический характер знаний учебно-программного материала; - способен к самостоятельному пополнению знаний по учебно-программному материалу и обновлению в ходе дальнейшей учебной Работы и профессиональной деятельности.	Хорошо

Высокий уровень	<p>Обучающийся:</p> <ul style="list-style-type: none"> - обнаружил всесторонние, систематические и глубокие знания учебно-программного материала; - умеет свободно выполнять задания, предусмотренные программой; - ознакомился с дополнительной литературой; - усвоил взаимосвязь основных понятий дисциплин и их значение для приобретения профессии; - проявил творческие способности в понимании учебно-программного материала. 	Отлично
-----------------	--	---------

1.3. Описание шкал оценивания

Компетенции обучающегося оцениваются следующим образом

Планируемый уровень результатов освоения	Содержание шкалы оценивания достигнутого уровня результата обучения			
	Неудовлетворительно	Удовлетворительно	Хорошо	Отлично
	Незачтено	Зачтено	Зачтено	Зачтено
Знать	Неспособность обучающегося самостоятельно продемонстрировать наличие знаний при решении заданий, которые были представлены преподавателем вместе с образцом их решения.	Обучающийся способен самостоятельно продемонстрировать наличие знаний при решении заданий, которые были представлены преподавателем в месте с образцом их решения.	Обучающийся демонстрирует способность к самостоятельному Применению знаний при решении заданий, аналогичных тем, которые представлял преподаватель, и при его Консультативной поддержке в части современных проблем.	Обучающийся демонстрирует способность к самостоятельному применению знаний в выборе способа решения неизвестных или нестандартных заданий и при консультативной поддержке в части междисциплинарных связей.
Уметь	Отсутствие у обучающегося самостоятельности в применении умений по использованию методов освоения учебной дисциплины.	Обучающийся демонстрирует самостоятельность в применении умений решения учебных заданий в полном соответствии с образцом, данным преподавателем.	Обучающийся продемонстрирует самостоятельное применение умений решения заданий, аналогичных тем, которые представлял преподаватель, и при его консультативной поддержке в части современных проблем.	Обучающийся демонстрирует самостоятельное применение умений решения неизвестных или нестандартных заданий и при консультативной поддержке преподавателя в части междисциплинарных связей.
Владеть	Неспособность самостоятельно проявить навык решения поставленной задачи по нестандартному образцу повторно.	Обучающийся демонстрирует самостоятельность в применении навыка по заданиям, решение которых было показано преподавателем.	Обучающийся демонстрирует самостоятельное применение навыка решения заданий, аналогичных тем, которые представлял преподаватель, и	Обучающийся демонстрирует самостоятельное применение навыка решения неизвестных или нестандартных заданий и при консультативной поддержке преподавателя в части междисциплинарных связей.

			при его консультативной поддержке в части современных проблем.	
--	--	--	--	--

2. Перечень вопросов и задач к экзамену, дифференцированному зачету. Образец экзаменационного билета

2.1. Примерный перечень вопросов к экзамену

Тема 1.5 Электрическое оборудование ЭПС

Компетенция ОК1, ОК2, ОК3, ОК4, ОК5, ОК7, ОК8, ОК9, ПК1.1, ПК1.2

1. Дать определение электрического аппарата, рассказать о классификации электрических аппаратов.
2. Объяснить причину возникновения электрической дуги и способы её гашения.
3. Объяснить назначение и принцип работы реле времени.
4. Объяснить назначение и принцип работы электромагнитного контактора.
5. Объяснить назначение и принцип работы электропневматического вентиля.
6. Объяснить назначение и принцип работы электропневматического контактора.
7. Объяснить назначение и принцип работы переключателя кулачкового двухпозиционного.
8. Объяснить назначение и принцип работы реле перегрузки.
9. Перечислите и расскажите назначение аппаратов защиты электровоза серии ЗЭС5К.
10. Объяснить назначение и принцип работы трансформатора тока и реле максимального тока.
11. Объяснить назначение и принцип работы токоприемника Л1-У1.
12. Объяснить выключение главного выключателя ВОВ-25.
13. Объяснить включение главного выключателя ВОВ-25.
14. Объяснить назначение и принцип работы быстродействующего выключателя ВВ-021.
15. Объяснить назначение и принцип работы теплового реле токового.
16. Объяснить принцип работы контроллера машиниста, механические блокировки от не правильных действий машиниста.
17. Объяснить назначение и конструкцию теплового реле токового.
18. Объяснить назначение и конструкцию блокировочного выключателя.
19. Объяснить назначение и конструкцию главного выключателя ВОВ-25.
20. Объяснить назначение и конструкцию токоприемника Л1-У1.
21. Объяснить назначение и конструкцию трансформатора тока и реле максимального тока.
22. Объяснить назначение и конструкцию разъединителя высокого напряжения.
23. Объяснить назначение и конструкцию реле перегрузки.
24. Объяснить назначение и конструкцию электропневматического контактора.
25. Объяснить назначение и конструкцию переключателя кулачкового двухпозиционного.
26. Объяснить назначение и конструкцию электромагнитного контактора.
27. Объяснить назначение и конструкцию промежуточного реле.
28. Объяснить назначение и конструкцию реле времени.
29. Объяснить назначение, конструкцию и принцип работы грозоразрядника ОПН-25.

Примерный перечень вопросов к экзамену

Тема 1.3 Электрические машины ПС

Компетенция ОК1, ОК2, ОК3, ОК4, ОК5, ОК6, ОК7, ОК8, ОК9, ПК1.1, ПК1.2

1. Что такое электрическая машина. Каково назначение электрических машин ПС. Какие материалы применяются для изготовления электрических машин.
2. Поясните принцип действия машин постоянного тока.
3. Поясните принцип работы простейшей машины постоянного тока в режиме двигателя (начертить схему).
4. Поясните принцип работы простейшей машины постоянного тока в режиме генератора (начертить схему).
5. Расскажите устройство машины постоянного тока (по натуральному образцу) и поясните назначение коллектора в режиме генератора.
6. Расскажите устройство машины постоянного тока (по натуральному образцу) и поясните назначение коллектора в режиме двигателя.
7. Поясните, как определить шаги обмотки якоря в простой петлевой обмотке.
8. Поясните, как определить шаги обмотки якоря в простой волновой обмотке.

9. Перечислите сложные виды обмоток и назовите условия симметрии обмоток.
10. Назовите механические причины искрения на коллекторе и перечислите степени искрения.
11. Расскажите способы возбуждения генераторов постоянного тока и начертите простейшие схемы.
12. Расскажите способы возбуждения двигателей постоянного тока и начертите простейшие схемы.
13. Расскажите назначение, способы подвешивания и условия работы ТЭД.
14. Расскажите назначение вспомогательных машин постоянного тока.
15. Поясните принцип действия и режимы работы асинхронного двигателя.
16. Поясните принцип действия и режимы работы синхронной машины переменного тока.
17. Опишите назначение и принцип работы устройств трансформатора (начертите схему работы).
18. Что такое коэффициент трансформации. Какой трансформатор называется понижающим (повышающим). Приведите классификацию трансформаторов по форме магнитопровода.
19. Назовите причины искрения на коллекторе и способы их устранения.
20. Поясните назначение электромашинных преобразователей.
21. Каково назначение АКБ на электровозах. Какие виды АКБ применяют на ЭПС. Дайте понятие: «аккумулятор», «емкость АКБ», «ампер-часовая отдача».
22. Объясните принцип действия кислотного и щелочного АКБ.
23. Расскажите три вида электрических неисправностей электрических машин.
24. Расскажите процесс сушки увлажненной изоляции обмоток якоря электрических машин.
25. Расскажите порядок технического обслуживания ТЭДНБ-514Б.
26. Расскажите порядок технического обслуживания щеточно-коллекторного узла.

Образец экзаменационного билета

БАМИЖТ – филиал ДВГУПС в г. Тынде Подразделение СПО – Тындинский техникум железнодорожного транспорта		
ПЦК 23.02.06 Техническая эксплуатация подвижного состава железных дорог (тепловозы и дизель-поезда) _____ семестр _____ уч. год Председатель ПЦК /К.В. Волошина «_____» _____ 20г.	Экзаменационный билет №1 По дисциплине «МДК01.01 Конструкция, техническое обслуживание и ремонт подвижного состава (по видам подвижного состава)» для направления подготовки / специальности 23.02.06 Техническая эксплуатация подвижного состава железных дорог (тепловозы и дизель-поезда)	«Утверждаю» Зам. директора по УР _____ /С.А. Гашенко «_____» _____ 20г.
<ol style="list-style-type: none"> 1. Дать определение электрического аппарата, рассказать о классификации электрических аппаратов (ОК1, ОК2, ОК3, ОК4, ОК5, ОК6, ОК7, ОК8, ОК9, ПК1.1, ПК1.2). 2. Что такое электрическая машина. Каково назначение электрических машин ПС. Какие материалы применяются для изготовления электрических машин (ОК1, ОК2, ОК3, ОК4, ОК5, ОК6, ОК7, ОК8, ОК9, ПК1.1, ПК1.2). <p style="text-align: right;">Преподаватели _____ /</p>		

Примерный перечень вопросов к экзамену

Тема 1.6 Электрические цепи ПС

Компетенция ОК1, ОК2, ОК3, ОК4, ОК5, ОК6, ОК7, ОК8, ОК9, ПК1.1, ПК1.2

1. Структурная схема тиристорного преобразователя.
2. Фрикционные гасители колебаний, назначение, классификация.
3. Схема включения дифференциальных реле в силовую цепь.
4. Схема включения и условия срабатывания реле юза.
5. Схема включения и условия срабатывания реле буксования.
6. Запуск вспомогательных машин.
7. Запуск «Фазорасщепителя».
8. Работа цепей управления: включение главного выключателя.
9. Работа цепей управления: подъём токоприёмника.
10. Схема питания цепей управления.
11. Защита вспомогательных цепей.
12. Защита силовых цепей.
13. Схема вспомогательных цепей электровоза ВЛ80с.

14. СхемавспомогательныхцепейэлектровозаВЛ80р.
15. Зонно– фазное регулированиенапряжение.ВИП.
16. Рекуперативное торможение.
17. Принципиальная схема плавного регулирования U, подводимого к ТЭД.
18. Схема силовой цепи ступенчатого регулирования напряжения при наборе 1 позиции.
19. Схема силовой цепи электровоза переменного тока для режима реостатного торможения.
20. Схема силовых цепей ступенчатого регулирования напряжения в режиме тяги.
21. Принципиальные схемы выпрямления тока силовых цепей (неуправляемый выпрямитель с разомкнутыми плечами).
22. Схема цепей высшего(25кВ)напряжения.
23. Выпрямительная установка.
24. Упрощённое изображение силовой цепи электровозовпеременного и постоянного тока.
25. Однопроводные и много проводные, совмещённые и разнесённые схемы.
26. Понятие об электрических схемах. Высоковольтные цепи и цепи управления.
27. Электрические цепи, их классификации.
28. Регулирование напряжения ТЭ Днанизкойсторонетрансформатора(электровозВЛ80с).
29. Регулирование напряжения ТЭ Днавысокойсторонетрансформатора(электровозЧС-4).
30. Способы регулирования частоты вращения ТЭД.

Примерный перечень вопросов к экзамену

Тема1.4 Автоматические тормоза

КомпетенцияОК1,ОК2,ОК3,ОК4,ОК5,ОК6,ОК7,ОК8,ОК9,ПК1.1,ПК1.2

1. РемонтиспытаниекомпрессоровКТ-6.
2. УстройстводействиеЭВР№305-000приступенчатомотпуске.
3. УстройстводействиеЭВР№305-000призарядкеиотпускетормозов.
4. УстройстводействиеЭВР№305-000при торможении безразрядкитормозноймагистралии сразрядкойтормозной магистрали.
5. Чтопроисходитпри заклинивании колесных пар.Какойпорядокпропускаподвижного состава сползунам инаколесах.
6. Сокращенное опробование в грузовыхипассажи́рскихпоездах.
7. Правило проверки и регулировки тормозного оборудованияэлектровозапослеремонтаТриКР.
8. Продольно–динамические усиления в поезде при торможении.
9. Контрольная проверка тормозов на станции.
10. Обеспечение поездов тормозами. Порядок включения и размещения автотормозов грузовых и пассажирских поездах.
11. Полное опробование тормозов в грузовом поезде.
12. Как выполняют полное опробование ЭПТ в пассажирском поезде.
13. Назначение,устройствоипринципдействияавторегима№265-002(265А-І).
14. Устройство и принципдействиярегуляторовдавленияАК-11БиЗРД.
15. Электропневматический клапанЭПК-150автостопа:устройствоипринципдействия.
16. ДействиедвухпроводногоЭПТприViVIположенииручкикранамашиниста№395.
17. ДействиедвухпроводногоЭПТприIII-IVположенииручкикранамашиниста№395.
18. ДействиедвухпроводногоЭПТприI-IIположенияхручкикранамашиниста№395.
19. УстройствоипринципдействияКВТ№254.
20. УстройствоКМ№394ипринципдействияприпостановкеручкикранавViVIположения.
21. Устройствокранамашиниста№394ипринципдействияприпостановкеручкикранавIIположение.
22. УстройствоВР№292-002ипринципдействияприслужебноимэкстренномторможении.
23. УстройствоВР№292-002ипринципдействияпризарядкеиотпускетормозов.
24. Принцип действияВР№483при торможении в головнойчастипоездаивхвостовой.
25. Принцип действияВР№483приотпускенаравнинномрежимевголовеивхвостепоезда.
26. Устройство ВР№483.
27. Тормозное оборудованиетепловоза2М62.Принципдействиятормознойсистемы.
28. Тормозное оборудованиеэлектровозаВЛ-11.Принципдействиятормознойсистемы.
29. Тормозное оборудованиеэлектровозаЭП1М.Принципдействиятормознойсистемы.
30. Тормозное оборудованиеэлектровозаВЛ80р.Принципдействиятормознойсистемы.

Примерный перечень вопросов к экзамену

Тема1.1,т.1.2 Общие принципы работы и система ремонта электроподвижного состава. Механическая часть

КомпетенцияОК1,ОК2,ОК3,ОК4,ОК5,ОК6,ОК7,ОК8,ОК9,ПК1.1,ПК1.2

1. Назначение автосцепки, конструкция, назначение основных узлов автосцепки и конструкция.
2. Блокировочные устройства ограждения высоковольтных камер.
3. Гидравлические гасители колебаний, назначение, конструкция.

4. Пружины, назначение, материал и способы изготовления.
5. Листовая рессора. Назначение и что является недостатком листовых рессор.
6. Первая ступень буксового подвешивания.
7. Назначение рессорного подвешивания и что оно должно обеспечивать.
8. Назначение и заземляющее устройство букс колесных пар.
9. Конструкция буксовых узлов.
10. Назначение и конструктивные особенности буксовых узлов.
11. Клеймение колесных пар.
12. Виды осмотров и освидетельствования колесных пар.
13. Формирование колесной пары.
14. Конструкция колесных пар ЭПС и по каким критериям классифицируются колесные центры.
15. Какие основные части имеют оси колесных пар и какие требования предъявляются к заготовкам для изготовления осей колесных пар.
16. Назначение колесных пар и по каким признакам классифицируются колесные пары.
17. Противоосное устройство на электровозе.
18. Боковая и шкворневая опора кузова на электровозе ВЛ80с.
19. Межтележечные соединения, назначение и конструкция.
20. Каковы особенности конструкции сварных рам тележек, их преимущества и недостатки.
21. Каковы особенности конструкции литых рам тележек, их преимущества и недостатки.
22. Каковы особенности конструкции брусковых рам тележек, их преимущества и недостатки.
23. Назначение рам тележек и как классифицируются рамы тележек.
24. Какие типы компоновки оборудования в кузове электровоза применяются на подвижном составе.
25. Какие основные узлы составляют механическую часть.
26. Какие требования предъявляются к механической части электровоза.
27. Что такое осевая формула и что она показывает.
28. Каково назначение механической части.
29. Какие требования предъявляются к современному ПС.
30. По каким признакам классифицируются магистральные электровозы.

Образец экзаменационного билета

БАМИЖТ – филиал ДВГУПС в г. Тынде Подразделение СПО – Тындинский техникум железнодорожного транспорта		
ПЦК 23.02.06 Техническая эксплуатация подвижного состава железных дорог (тепловозы и дизель-поезда) _____ семестр Председатель ПЦК /К.В.Волошина «_____» _____ 20г.	Экзаменационный билет №1 По дисциплине «МДК01.01 Конструкция, техническое обслуживание и ремонт подвижного состава (по видам подвижного состава)» для направления подготовки / специальности 23.02.06 Техническая эксплуатация подвижного состава железных дорог (тепловозы и дизель -поезда)	«Утверждаю» Зам. директора по УР /С.А. Гашенко «_____» _____ 20г.
<ol style="list-style-type: none"> 1. Способы регулирования частоты вращения ТЭД (ОК1, ОК2, ОК3, ОК4, ОК5, ОК6, ОК7, ОК8, ОК9, ПК1.1, ПК1.2). 2. Как выполняют полное опробование тормозов в пассажирском поезде (ОК1, ОК2, ОК3, ОК4, ОК5, ОК6, ОК7, ОК8, ОК9, ПК1.1, ПК1.2). 3. Назначение и конструктивные особенности буксовых узлов (ОК1, ОК2, ОК3, ОК4, ОК5, ОК6, ОК7, ОК9, ПК1.1, ПК1.2). <p style="text-align: center;">Преподаватели _____ /</p>		

2.2. Примерный перечень вопросов к дифференцированному зачету

Тема 1.3 Электрические машины ПС

Компетенция ОК1, ОК2, ОК3, ОК4, ОК5, ОК6, ОК7, ОК8, ОК9, ПК1.1, ПК1.2

Задача для контрольной работы

Генератор постоянного тока с независимым возбуждением используется для питания цепей автоматики станка программным управлением, которые требуют постоянного напряжения. Генератор работает в номинальном режиме

И отдает полезную мощность $P_{НО}$ При напряжении на зажимах $U_{НОМ}$ развивая э.д.с. E . Мощность первичного $m2$

двигателя, вращающего генератор, равна P_1 . Генератор отдает во внешнюю цепь ток нагрузки, равный току якоря $I_{ном}$ и ток обмотки возбуждения I_B . Сопротивление нагрузки равно R_H . Сопротивление обмотки якоря R_a , обмотки возбуждения R_B . Напряжение на обмотке возбуждения U_B . К.п.д. генератора равен η . Электрические потери в обмотке якоря $P_{a, в}$, обмотки возбуждения $P_{B, в}$. Суммарные потери генератора равны $P_{сум}$.

Схема генератора приведена на рис.1. Используя данные, приведенные в табл.1, определить величины, отмеченные прочерками в таблице вариантов. Пояснить сущность реакциякоря в генераторе, ее последствия и способыограничения.

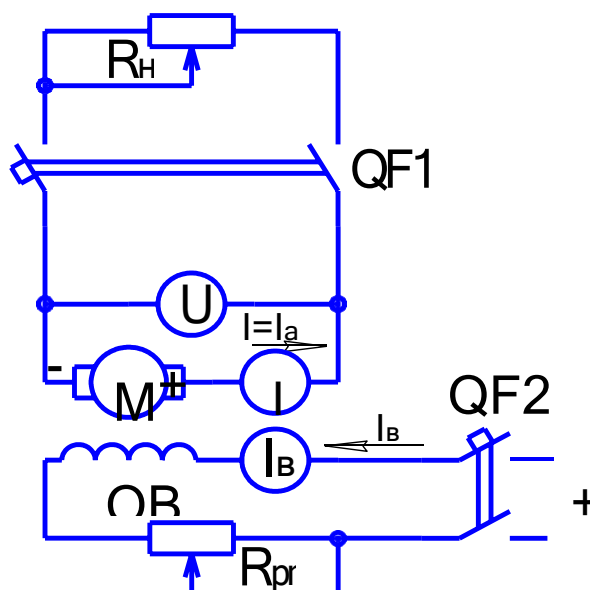


Рис1.

Таблица 1

Величины	Варианты									
	1	2	3	4	5	6	7	8	9	10
$P_{ном2}, кВт$	32	-	230	-	-	-	-	110	19	99
$U_{ном}, В$	230	460	-	230	230	230	230	-	115	-
$E, В$	-	-	243	-	233,6	-	-	-	-	-
$P_1, кВт$	-	110	-	40	-	-	-	-	23	-
$I_{ном}, А$	-	-	-	-	139	826	1000	478	-	-
$R_H, Ом$	-	-	0,23	-	-	-	-	-	-	2,14
$R_a, Ом$	0,026	0,054	-	0,07	-	0,006	0,018	-	0,13	-
$R_B, Ом$	46	-	-	100	-	18,5	11,5	44,5	110	46
$U_B, В$	115	230	115	-	115	230	115	230	-	230
$\square_{ном}$	0,87	0,9	-	-	-	-	0,9	0,9	-	-
$P_a, Вт$	-	-	-	-	-	-	-	1140	-	2500
$P_B, Вт$	-	1150	1150	132	287	-	-	-	110	-
$\square P, кВт$	-	-	24	5	4,8	15	-	-	-	11
$I_B, А$	-	1,15	1	2,3	1,15	-	-	-	1	-

Вопросы для контрольной работы

Компетенция ОК1, ОК2, ОК3, ОК4, ОК5, ОК6, ОК7, ОК8, ОК9, ПК1.1, ПК1.2

1. Виды подвижного состава (ПС);, эксплуатируемые на железных дорогах России, их технические и экономические характеристики.
2. Основные эксплуатационные требования ,предъявляемые к ПС.
3. Принципиальная работа ПС, схема преобразования энергии ПС, основные системы ПС их назначение.
4. Классификация ПС по роду тока и по своей формуле.

5. Приведите основные параметры грузовых электровозов постоянного тока (в табличной форме). Рассчитайте мощность на ободе колес одного из электровозов для часового и продолжительного режима, КПД тяговой передачи и удельную мощность электровоза.
6. Приведите основные параметры грузовых электровозов переменного тока (в табличной форме). Рассчитайте мощность на ободе колес одного из электровозов для часового и продолжительного режимов, КПД тяговой передачи и удельную мощность электровоза.
7. Приведите основные параметры пассажирских электровозов постоянного тока (в табличной форме). Рассчитайте мощность на ободе колес одного из электровозов для часового и продолжительного режимов, КПД тяговой передачи и удельную мощность электровоза.
8. Приведите основные параметры пассажирских электровозов переменного тока (в табличной форме). Рассчитайте мощность на ободе колес одного из электровозов для часового и продолжительного режимов, КПД тяговой передачи и удельную мощность электровоза.
9. Кузов. Назначение и классификация кузовов ПС.
10. Требования, предъявляемые к кузовам элементам. Конструкция кузовов ПС.
11. Компонировка оборудования: требования к расположению, схеме компоновки. Привести поясняющие схемы.
12. Назначение и конструкция жестких опорных узлов кузовов.
13. Назначение и классификация ударно-тяговых приборов.
14. Устройство и принцип действия автосцепки СА-3. Привести поясняющие рисунки.
15. Опишите устройство автосцепки типа СА-3 (СА-3М). Приведите поясняющие рисунки.
16. Опишите взаимодействие деталей автосцепки СА-3 при сцеплении. Приведите поясняющие рисунки.
17. Опишите взаимодействие деталей автосцепки СА-3 при расцеплении. Приведите поясняющие рисунки.
18. Опишите порядок проверки действия механизмов автосцепки по шаблону 940р.
19. Опишите виды и периодичность технического осмотра и ремонта автосцепных устройств.
20. Опишите конструкцию и принцип действия пружинно-фрикционного поглощающего аппарата. Приведите поясняющие рисунки.
21. Для пружинно-фрикционного поглощающего аппарата типа Ш - 1-ТМ с характеристиками, позволяющими производить соударения вагонов с массой брутто до 84т со скоростями до 2,22м/с и максимальным рабочим ходом 70мм рассчитать:
 - максимальную энергоемкость аппарата.
 - среднюю величину продольной силы при соударении (сцеплении).
 - среднюю величину ускорения (замедления), возникающего при соударении (сцеплении).
 - время от начала соударения до закрытия аппарата.
 - среднюю величину мощности, развиваемую аппаратом при соударении (сцеплении).
 - максимальную скорость соударения в км/ч, при которой происходит закрытие аппарата.
22. Для пружинно-фрикционного поглощающего аппарата типа Ш-2- с характеристиками, позволяющими производить соударения вагонов массой брутто до 85т со скоростями до 2,78 м/с и максимальным рабочим ходом 90мм рассчитать:
 - максимальную энергоемкость аппарата.
 - среднюю величину продольной силы при соударении (сцеплении).
 - среднюю величину ускорения (замедления), возникающего при соударении (сцеплении).
 - время от начала соударения до закрытия аппарата.
 - среднюю величину мощности, развиваемую аппаратом при соударении (сцеплении).
 - максимальную скорость соударения в км/ч, при которой происходит закрытие аппарата.
23. Для пружинно-фрикционного поглощающего аппарата типа Ш-2- с характеристиками, позволяющими производить соударения вагонов массой брутто до 172т со скоростями до 1,83м/с и максимальным рабочим ходом до 110мм рассчитать:
 - максимальную энергоемкость аппарата.
 - среднюю величину продольной силы при соударении (сцеплении).
 - среднюю величину ускорения (замедления), возникающего при соударении (сцеплении).
 - время от начала соударения до закрытия аппарата.
 - среднюю величину мощности, развиваемую аппаратом при соударении (сцеплении).
 - максимальную скорость соударения в км/ч, при которой происходит закрытие аппарата.
24. Устройство и принцип действия поглощающих аппаратов различных типов. Привести поясняющие рисунки.
25. Назначение и классификация рам тележек. Усилия, действующие на раму тележек.
26. Конструкция рам тележек. Межтележечные сочленения. Возвращающие и противоотносные устройства.
27. Опишите технологический процесс сборки тележек и подкатки их под кузов.
28. Назначение, классификация и конструкция колёсных пар. Формирование колёсных пар. Знаки и клейма. Привести поясняющие рисунки.
29. Требования, предъявляемые к колёсным парам в эксплуатации.
30. Конструктивные особенности колёсных пар электровозов ВЛ10 и 2ЭС6.
31. Опишите порядок определения неисправностей колёсной пары измерительными инструментами.
32. Назначение и принцип работы буксовых узлов. Классификация и конструкция бесчелюстных и челюстных буксов.

33. Опишите характерные неисправности букс, причины их возникновения и предупреждения.
34. Особенности конструкции буксы устройства для отвода тока и привода мотора.
35. Краткие сведения о колебаниях локомотива. Назначение рессорного подвешивания.
36. Приведите классификацию рессорного подвешивания ПС, опишите конструкцию рессорного подвешивания пассажирского электровоза (любой серии) поясняя рисунками.
37. Опишите конструкцию рессорного подвешивания электропоездов (моторный и прицепной вагон) поясняя рисунками.
38. Конструкция рессорного подвешивания электровозов. Опишите отличия рессорного подвешивания электровозов ВЛ10и2ЭС6.
39. Характерные виды повреждений, причины их возникновения и меры предупреждения, технология ремонта.
40. Люлечное подвешивание. Гидравлические и фрикционные гасители колебаний.
41. Опишите назначение, конструкцию и принцип действия гидравлических гасителей колебаний электровозов поясняя рисунками. Приведите схему установки гасителей.,
42. Основные требования, предъявляемые к передачам, типы передач.
43. Классификация тяговых приводов. Тяговые приводы электровозов при порно-осевом подвешивании тяговых двигателей. Назначение, конструкция, принцип действия. Приведите поясняющие рисунки.
44. Классификация тяговых приводов. Тяговые приводы электровозов с рамным подвешиванием тяговых двигателей. Назначение, конструкция, принцип действия. Приведите поясняющие рисунки.
45. Опишите операции ремонта деталей колесно-моторного блока при различных видах подвешивания тяговых двигателей
46. Назначение и виды предохранительных устройств.
47. Назначение пневматических цепей ПС, конструкция.
48. Схема действия: пескоподающих систем, подъёматок приёмника, стеклоочистителей, тифонов, свистков.
49. Назначение, конструкция вентиляторов воздуха очистители, расположение на ПС.
50. Противопожарная система. Возможные причины возникновения пожара. Средства пожаротушения.

3. Оценка ответа, обучающегося на вопросы, задачу (задание) промежуточной аттестации

3.1. Оценка ответа, обучающегося на вопросы, задачу (задание) экзаменационного билета, дифференцированного зачета

Элементы оценивания	Содержание шкалы оценивания			
	Неудовлетворительно	Удовлетворительно	Хорошо	Отлично
	Незачтено	Зачтено	Зачтено	Зачтено
Соответствие ответов формулировкам вопросов (заданий)	Полное несоответствие по всем вопросам	Значительные погрешности	Незначительные погрешности	Полное соответствие
Структура, последовательность и логика ответа. Умение четко, понятно, грамотно и свободно излагать свои мысли	Полное несоответствие критерию.	Значительное несоответствие критерию	Незначительное несоответствие критерию	Соответствие критерию при ответе на все вопросы.
Знание нормативных, правовых документов и специальной литературы	Полное незнание нормативной и правовой базы и специальной литературы	Имеют место существенные упущения (незнание большей части из документов и специальной литературы по названию, Содержанию ит.д.).	Имеют место несущественные упущения и незнание отдельных (единичных) работ из числа обязательной литературы.	Полное соответствие данному критерию ответов на все вопросы.

Умение увязывать теорию с практикой, в том числе в области Профессиональной работы	Умение связать теорию с практикой работы не проявляется.	Умение связать вопросы теории и практики проявляется редко.	Умение связать вопросы теории и практики в основном проявляется.	Полное соответствие данному критерию. Способность интегрировать знания и привлекать сведения из различных научных сфер
Качество ответов на дополнительные вопросы	На все дополнительные вопросы преподавателя даны неверные ответы.	Ответы на большую часть дополнительных вопросов преподавателя даны неверно.	1. Даны неполные ответы на дополнительные вопросы преподавателя. 2. Дан один неверный ответ на дополнительные вопросы преподавателя.	Даны верные ответы на все дополнительные вопросы преподавателя.

Примечание: итоговая оценка формируется как средняя арифметическая результатов элементов оценивания.

**Оценочные материалы при формировании рабочей программы
МДК.01.02 Эксплуатация подвижного состава (по видам подвижного состава)
и обеспечение безопасности движения поездов**

1. Описание показателей, критериев и шкал оценивания компетенций.

1.1 Показатели критерии оценивания компетенций ПК1.1, ПК1.3. ОК01-09

Объект оценки	Уровни сформированности компетенций	Критерий оценивания результатов обучения
Обучающийся	Низкий уровень Пороговый уровень Повышенный уровень	Уровень результатов обучения не ниже порогового

1.2. Шкалы оценивания компетенций ПК1.1, ПК1.3. ОК01-09 при сдаче экзамена, дифференцированного зачета, других форм промежуточной аттестации

Достигнутый уровень результата обучения	Характеристика уровня сформированности компетенций	Шкала оценивания
Низкий уровень	Обучающийся: - Обнаружил пробелы в знаниях основного учебно-программного материала; - Допустил принципиальные ошибки в выполнении заданий, предусмотренных программой; - не может продолжить обучение или приступить к профессиональной деятельности по окончании программы без дополнительных занятий по соответствующей дисциплине.	Неудовлетворительно
Пороговый уровень	Обучающийся: - обнаружил знание основного учебно-программного материала в объеме, необходимом для дальнейшей учебной и предстоящей профессиональной деятельности; - справляется с выполнением заданий, предусмотренных программой; - знаком с основной литературой, рекомендованной рабочей программой дисциплины; - допустил неточности в ответе на вопросы и при выполнении заданий по учебно-программному материалу, но обладает необходимыми знаниями для их устранения под руководством преподавателя.	Удовлетворительно
Повышенный уровень	Обучающийся: - обнаружил полное знание учебно-программного материала; - успешно выполнил задания, предусмотренные программой; - усвоил основную литературу, рекомендованную рабочей программой дисциплины; - показал систематический характер знаний учебно-программного материала; - способен к самостоятельному пополнению знаний по учебно-программному материалу и обновлению в ходе дальнейшей Учебной работы и профессиональной деятельности.	Хорошо
Высокий уровень	Обучающийся: - обнаружил всесторонние, систематические и глубокие знания учебно-программного материала; - умеет свободно выполнять задания, предусмотренные программой; - ознакомился с дополнительной литературой; - усвоил взаимосвязь основных понятий дисциплин и их значение для приобретения профессии; - проявил творческие способности в понимании учебно-программного материала.	Отлично

1.3. Описание шкал оценивания

Компетенции обучающегося оценивается следующим образом:

Планируемый уровень результатов освоения	Содержание шкалы оценивания достигнутого уровня результата обучения			
	Неудовлетворительно Не зачтено	Удовлетворительно Зачтено	Хорошо Зачтено	Отлично Зачтено
Знать	Неспособность обучающегося самостоятельно продемонстрировать наличие знаний при решении заданий, которые были представлены преподавателем вместе с образцом их решения.	Обучающийся способен самостоятельно продемонстрировать наличие знаний при решении заданий, которые были представлены преподавателем вместе с образцом их решения.	Обучающийся демонстрирует способность к самостоятельному применению знаний при решении заданий, аналогичных тем, которые представлял преподаватель, и при его консультативной поддержке в части современных проблем.	Обучающийся демонстрирует способность к самостоятельному применению знаний в выборе способа решения неизвестных или нестандартных заданий и при консультативной поддержке в части междисциплинарных связей.
Уметь	Отсутствие у обучающегося самостоятельности в применении умений по использованию методов освоения учебной дисциплины.	Обучающийся демонстрирует самостоятельность в применении умений решения учебных заданий в полном соответствии с образцом, данным преподавателем.	Обучающийся продемонстрирует самостоятельное применение умений решения заданий, аналогичных тем, которые представлял преподаватель, и при его консультативной поддержке в части современных проблем.	Обучающийся демонстрирует самостоятельное применение умений решения неизвестных или нестандартных заданий и при консультативной поддержке преподавателя в части междисциплинарных связей.
Владеть	Неспособность самостоятельно проявить навык решения поставленной задачи по стандартному образцу повторно.	Обучающийся демонстрирует самостоятельность в применении навыка по заданиям, решение которых было показано преподавателем.	Обучающийся демонстрирует самостоятельное применение навыка решения заданий, аналогичных тем, которые представлял преподаватель, и при его консультативной поддержке в части современных проблем.	Обучающийся демонстрирует самостоятельное применение навыка решения неизвестных или нестандартных заданий и при консультативной поддержке преподавателя в части междисциплинарных связей.

3. Перечень вопросов и задач к экзамену, дифференцированному зачету. Образец экзаменационного билета

3.1. Примерный перечень вопросов к экзамену, дифференцированному зачету

Компетенции ПК1.1, ПК1.3 ОК01-09

Тема 2.1. Техническая эксплуатация и безопасность движения

1. Основные разделы ПТЭ. Основные обязанности работников железнодорожного транспорта и их ответственность за безопасность движения
2. Виды габаритов на железных дорогах, дать определение каждому из них
3. Требования ПТЭ к содержанию земляного полотна искусственных сооружений
4. Требования ПТЭ к применению стрелочных переводов крестовинами различных марок

5. Неисправности стрелочных переводов, при наличии которых запрещается их эксплуатация
 6. Сооружения и устройства сигнализации, централизации и блокировки, автоматики и связи
 7. Подвижной состав и специальный подвижной состав
 8. Сигнализация на железных дорогах. Общие положения. Классификация сигналов на железнодорожном транспорте
 9. Требования ПТЭ к устройству и оборудованию переездов
 10. Сооружения и устройства электроснабжения
 11. Требования ПТЭ к устройствам электроснабжения
 12. Основные значения сигналов, подаваемых светофорами, независимо от места их установки
 13. Требования ПТЭ к устройствам СЦБ
 14. Путьевые сигнальные знаки
 15. Требования ПТЭ к сооружениям и устройствам локомотивного и вагонного хозяйства
 16. Основные сигнальные цвета. Деление сигналов по способу их восприятия
 17. Общие требования к локомотивам и вагонам
 18. Общие требования к техническому обслуживанию подвижного состава
 19. Марки крестовин, применяемые на железнодорожных путях общего пользования
 20. Номинальные размеры ширины колеи на прямых участках железнодорожного пути и на кривых различного радиуса.
 21. Звуковые сигналы, сигналы тревоги
 22. Движение поездов при неисправности полуавтоматической блокировки
 23. Сигналы, применяемые при маневровой работе
 24. Обозначение подвижного состава
 25. Движение поездов при электрожелезнодорожной системе
 26. Сигнальные указатели, сигналы ограждения
 27. Движение поездов при телефонных средствах связи
 28. Порядок действий при неисправности устройств диспетчерской централизации
 29. Движение поездов при телефонных средствах связи
 30. Движение поездов при автоматической локомотивной сигнализации, применяемой, как самостоятельное средство сигнализации и связи
 31. Движение поездов при перерыве всех средств сигнализации и связи
 32. Ручные и звуковые сигналы, применяемые при маневровой работе
 33. Движение восстановительных и пожарных поездов
 34. Руководящие документы по обеспечению безопасности движения на железнодорожном транспорте
 35. Классификация нарушений безопасности движения в поездной и маневровой работе
 36. Порядок служебного расследования нарушений безопасности движения в поездной и маневровой работе
 37. Инструкция по движению поездов и маневровой работе. Общие положения
 38. Восстановление движения поездов при автоматической блокировке
 39. Требования ИДП к приему и отправлению поездов
 40. Подразделение светофоров по назначению
- Тема 2.2 Техническая эксплуатация ПС.
1. Общие сведения об электровозе.
 2. Системы технического обслуживания и ремонта электровозов.
 3. Способы обслуживания электровозов.
 4. Обязанности локомотивных бригад по уходу за локомотивом.
 5. Инструменты и инвентарь электровоза.
 6. Экипировка электровоза.
 7. Последовательность операций заправки песком при экипировке
 8. Пополнение запасов смазки.
 9. Правила охраны труда при экипировке ПС.
 10. Явка на работу бригады.
 11. Порядок обхода и осмотра.
 12. Порядок приемки ПС
 13. Сдача электровоза: Общие сведения.
 14. Сдача электровоза дежурному по депо.
 15. Сдача электровоза на станционных путях.
 16. Расположение основного оборудования в кабине управления.
 17. Управление оборудованием поста машиниста.
 18. Выход электровоза из депо и следование к составу.
 19. Вывод электровоза из депо с использованием источника депо.
 20. Подход электровоза к составу и прицепка.
 21. Трогание с места и разгон поезда.

22. Подготовка тормозного оборудования перед выездом из депо.
23. Продувка, проверка и регулировка, опробование тормозов.
24. Обеспечение поезда тормозными средствами по справке ВУ-45.
25. Управление тормозными средствами.
26. Автоматизированная система управления ПС.
27. Ведение поезда по участку. Общие сведения.
28. Режим ведения поезда.
29. Ведение поезда при переходе площадки на подъем.
30. Ведение поезда с опусканием на подъем.
31. Ведение поезда по подъему.
32. Требования по охране труда при эксплуатации электровозов.
33. Техника безопасности при нахождении на путях территории станции депо.
34. Техника безопасности при вводе и выводе электровоза из депо (ПТОЛ).
35. Техника безопасности на экипировке, оборудованной контактным проводом.
36. Техника безопасности при приеме электровозов.
37. Меры безопасности при входе в ВВК электровоза.
38. Техника безопасности при осмотре аккумуляторной батареи.
39. Техника безопасности при подъеме токоприемника.
40. Техника безопасности при эксплуатации электровозов.
41. Правила противопожарной безопасности.
42. Ведение учетной и отчетной документации: маршрут, формуляр, ТУ-152, ТУ-28.

Тема 2.3. Поездная радиосвязь и регламент переговоров

1. История развития ПРС.
2. Система связи «Транспорт».
3. Общие сведения об ПРС.
4. Устройство радиостанции.
5. Структурная схема радиостанции.
6. Порядок пользования радиосвязью.
7. Обязанности машиниста в процессе эксплуатации радиостанции.
8. Расположение оборудования радиостанции в локомотиве
9. Помехи радиостанции и борьба с ними.
10. Регламент «Минутная готовность»
11. Линейные и зонные сети радиосвязи.
12. Общая схема организации ПРС в пределах диспетчерского участка.
13. Локомотивные регистраторы переговоров РПЛ-2. Общие положения.
14. Регистратор переговоров интегрированным модулем памяти.
15. Регистратор РПЛ-2 с внешним Flash-накопителем.
16. Регламент переговоров при поездной и маневровой работе на железнодорожном транспорте РФ. Общие положения.
17. Регламент переговоров и действий машиниста и помощника машиниста при отправлении поезда с железнодорожной станции
18. Регламент переговоров и действий машиниста и помощника машиниста в пути следования
19. Регламент переговоров и действий машиниста и помощника машиниста при маневровой работе
20. Регламент переговоров машиниста и помощника машиниста по поездной радиосвязи
21. Регламент переговоров ДСП станции с машинистами поездов (ТЧМ) при приеме, отправлении и пропуске поездов по железнодорожной станции
22. Регламент переговоров ДСП станции, машинистов (ТЧМ) и составителя поездов при маневровой работе
23. Регламент переговоров при выполнении операций по закреплению железнодорожного подвижного состава на станционных железнодорожных путях
24. Регламент о взаимодействии нарядов ведомственной охраны, осуществляющих охрану и сопровождение грузов в пути следования, слокomotивными бригадами
25. Примерный регламент переговоров между локомотивными бригадами локомотивов соединенных грузовых поездов и грузовых поездов слокomotивами в последней трети состава и их востесостава.

Тема 2.5 Основы локомотивной тяги

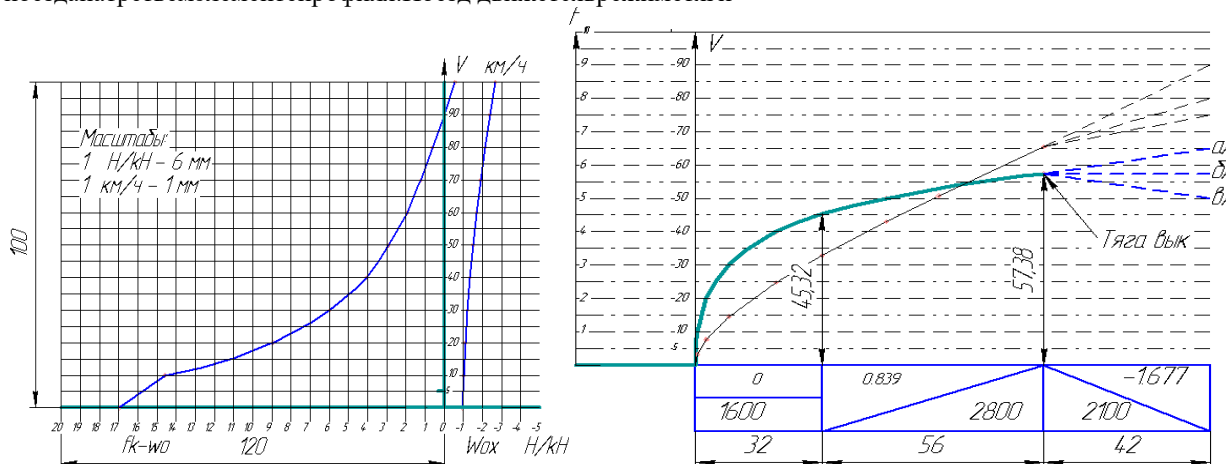
1. Силы действующие на поезд в период тяги, выбега и торможения. Условия плавного поступательного движения поезда.
2. Образование силы тяги. Ограничение силы по сцеплению. Коэффициент сцепления и его значения в тяге поездов.

3. Зависимость силы тяги от передаточного отношения; ограничение силы тяги по конструкции передач.
4. Расчетный коэффициент сцепления. Факторы, влияющие на сцепление колес с рельсами.
5. Основное сопротивление движению поезда. Факторы, влияющие на основное сопротивление движению поезда.
6. Дополнительно сопротивление движению поезда от уклонов, кривой и притормаживания.
7. Расчет общего сопротивления движению поезда.
8. Образование тормозной силы от нажатия тормозных колодок, ограничение тормозной силы.
9. Коэффициент трения тормозных колодок. Факторы, определяющие его величину.
10. Полная удельная тормозная сила поезда. Тормозной коэффициент поезда.
11. Расчет тормозной силы поезда по действительным нажатиям.
12. Расчет и построение диаграммы удельных тормозных сил поезда для электронного и служебного торможения.
13. Анализ управления движением для режима тяги.
14. Расчет и построение диаграммы удельных замедляющих сил для экстренного и служебного торможения.
15. Расчет и построение диаграммы удельных ускоряющих сил.
16. Спрямление профиля пути.
17. Расчет массы состава при условии движения поезда с установившейся скоростью по расчетному подъему.
18. Расчет массы состава с учетом кинетической энергии поезда.
19. Построение кривой скорости графическим способом при движении поезда в режиме тяги на площадке, спуске, подъеме.
20. Построение кривой скорости графическим способом при выезде.
21. Построение кривой скорости графическим способом при торможении.
22. Построение кривой времени графическим способом.
23. Построение токовых характеристик ПС.
24. Построение кривой тока, потребляемого ТЭД локомотива.
25. Проверка массы состава по нагреванию ТЭД.
26. Определение расхода электроэнергии на тягу поезда. Удельный расход электрической энергии.
27. Способы уменьшения расхода электрической энергии на тягу поезда.
28. Факторы, определяющие условия результаты торможения. Тормозной путь.
29. Путь подготовки тормозов к действию, действительный путь торможения.
30. Две группы тормозных задач и методы их решения.
31. Решение тормозных задач при помощи диаграмм тормозных путей в зависимости от величины расчетного тормозного коэффициента при различных спусках (при помощи номограмм).
32. Применение ЭВМ для тяговых расчетов.
33. Виды испытаний ТЭД и ПС.

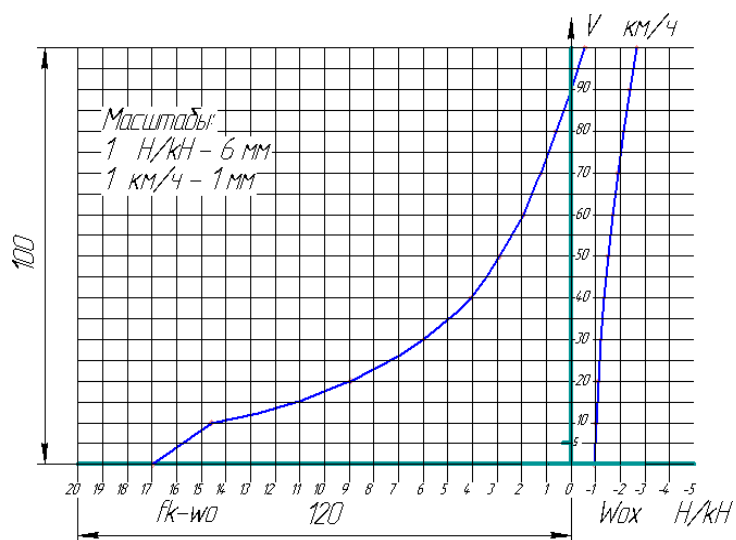
Примерные практические задачи (задания) и ситуации

Компетенции ПК1.1, ПК1.3:

Пример 1. Используя диаграмму удельных равнодействующих сил выберите правильно построенный вариант движения поезда на третьем элементе профиля. Поезд движется в режиме тяги



Пример 2 Рассчитать во сколько раз быстрее поезд пройдет участок спуском +2% по сравнению с участком +4%, если для участка равны 3,6 км, а поезд движется равномерно:



Образец экзаменационного билета

БАМИЖТ–филиал ДВГУПС в г. Тынде Подразделение СПО – Тындинский техникум железнодорожного транспорта		
ПЦК23.02.06 Техническая эксплуатация подвижного состава железных дорог (тепловозы и дизель-поезда) _____ семестр _____ уч.год Председатель ПЦК _____/К.В. Волошина « ____ » _____ 20г.	Экзаменационный билет №1 По дисциплине «МДК01.01 Конструкция, техническое обслуживание и ремонт подвижного состава (по видам подвижного состава)» для направления подготовки / специальности 23.02.06 Техническая эксплуатация подвижного состава железных дорог (тепловозы и дизель -поезда)	«Утверждаю» Зам.директора по УР _____/С.А. Гашенко « ____ » _____ 20г.
Оцениваемые компетенции: ПК1.1, ПК 1.3, ОК1-9		
1. Основные разделы ПТЭ. Основные обязанности работников железнодорожного транспорта и их ответственность за безопасность движения. 2. Общие сведения об электровозе. 3. История развития ПРС. 4. СИЛЫ, действующие на поезд в период тяги, выбега и торможения. УСЛОВИЯ плавного поступательного движения поезда.		
Инструкция: 1. Последовательность и условия выполнения задания (частей задания): произвольно 2. Вы можете воспользоваться: раздаточным материалом (плакатами), натуральными образцами узлов деталей железнодорожного подвижного состава 3. Перечень раздаточных и дополнительных материалов: 4. Максимальное время выполнения задания – 30 мин. _____		
Преподаватели _____ /		

Примечание. В каждом экзаменационном билете должны присутствовать вопросы, способствующие формированию у обучающегося всех компетенций по данной дисциплине.

3. Тестовые задания. Оценка по результатам тестирования.

3.1 Примерные задания теста

Задание 1 (ПК1.1, ПК 1.3)

1. Что не устанавливает ПТЭ?

- А) основные положения по технической эксплуатации железных дорог
- Б) основные размеры, нормы содержания важнейших сооружений, устройств и подвижного состава
- В) правила перевозок пассажиров, багажа и грузобагажа.

2. Расстояние между осями путей на перегонах двухпутных линий на прямых участках должно быть не менее:

- А) 3600 мм
- Б) 4100 мм
- В) 4500 мм

3. Высота оси автосцепки над уровнем головок рельсов у пассажирских вагонов должна быть:

- А) не более 1080 мм и не менее 980 мм
- Б) не менее 980 мм и не более 1050 мм
- В) не менее 1050 мм и не более 1080 мм

4. Какие поезда включаются в группу «очередные»:

- А) поезда, назначаемые по особым требованиям
- Б) пожарные
- В) пассажирские

5. Полное опробование автотормозов у пассажирских поездов производится:

- А) по всем вагонам

Б)по двум хвостовым вагонам

В)по хвостовому вагону

6. Звуковые сигналы выражаются:

А.числом и громкостью звуков

В. сочетанием звуков различной громкости

С.числом и сочетанием звуков различной продолжительностью

7. Назовите сигнал, подаваемый светофором, и обозначающий следующее «разрешается движение с готовностью остановиться, следующий светофор закрыт»:

А. один желтый

В. два желтых

С. три желтых

Полный комплект тестовых заданий в корпоративной тестовой оболочке АСТ размещен на сервере УИТДВГУПС, а также на сайте Университета в разделе СДО ДВГУПС (образовательная среда в личном кабинете преподавателя).

3.2. Соответствие между балльной системой и системой оценивания по результатам тестирования устанавливается по средством следующей таблицы:

Объектоценки	Показатели оценивания результатов обучения	Оценка	Уровень результатов обучения
Обучающийся	60балловименее	«Неудовлетворительно»	Низкий уровень
	74-61 баллов	«Удовлетворительно»	Пороговый уровень
	84-77 баллов	«Хорошо»	Повышенный
	100-85 баллов	«Отлично»	Высокий уровень

4. Оценка ответа обучающегося на вопросы экзаменационного билета, дифференцированного зачета.

Элементы оценивания	Содержание шкалы оценивания			
	Неудовлетворительно	Удовлетворительно	Хорошо	Отлично
	Незачтено	Зачтено	Зачтено	Зачтено
Соответствие ответов формулировкам вопросов (заданий)	Полное несоответствие по всем вопросам	Значительные погрешности	Незначительные погрешности	Полное соответствие
Структура, последовательность и логика ответа. Умение четко, понятно, грамотно и свободно Излагать свои мысли	Полное несоответствие критерию.	Значительное несоответствие критерию	Незначительное несоответствие критерию	Соответствие критерию при ответе на все вопросы.
Знание нормативных, правовых документов и специальной литературы	Полное незнание нормативной и правовой базы и специальной литературы	Имеют место существенные упущения(незнание большей части из документов и специальной литературы по названию, Содержанию ит.д.).	Имеют место несущественные упущения и незнание отдельных(единичных) работ из числа обязательной литературы.	Полное соответствие данному критерию ответов на все вопросы.
Умение увязывать теорию с практикой, в том числе в области Профессионально	Умение связать теорию с практикой работы не проявляется.	Умение связать вопросы теории и практики проявляется редко.	Умение связать вопросы теории и практики в основном проявляется.	Полное соответствие данному критерию. Способность интегрировать знания и привлекать сведения из различных научных сфер

й работы				
Качество ответов на дополнительные вопросы	На все дополнительные вопросы преподавателя даны неверные ответы.	Ответы на большую часть дополнительных вопросов преподавателя даны не верно.	3. Даны не полные ответы на дополнительные вопросы преподавателя. 4. Дан один неверный ответ на дополнительные вопросы преподавателя.	Даны верные ответы на все дополнительные вопросы преподавателя.

Примечание: итоговая оценка формируется как средняя арифметическая результатов элементов оценивания.