

Документ подписан простой электронной подписью  
Информация о владельце:  
ФИО: Гашенко Светлана Александровна  
Должность: Заместитель директора по учебной работе Байкало-Амурского  
института железнодорожного транспорта – филиал ДВГУПС в г. Тынде  
Дата подписания: 10.11.2023 16:49:54  
Уникальный программный ключ:  
deec2f68a6da580cd5ff142c74714a705e898d4

Байкало-Амурский институт железнодорожного транспорта –

филиал федерального государственного бюджетного образовательного учреждения

высшего образования

«Дальневосточный государственный университет путей сообщения» в г. Тынде

Подразделение СПО - Тындинский техникум железнодорожного транспорта

УТВЕРЖДАЮ

Заместитель директора по УР

\_\_\_\_\_ С.А. Гашенко

« \_\_\_\_ » \_\_\_\_\_ 2022г.

**РАБОЧАЯ ПРОГРАММА ПРОФЕССИОНАЛЬНОГО МОДУЛЯ**  
**ПМ. 02 ОРГАНИЗАЦИЯ СЕРВИСНОГО ОБСЛУЖИВАНИЯ НА**  
**ТРАНСПОРТЕ (ПО ВИДАМ ТРАНСПОРТА)**  
**программы подготовки специалистов среднего звена**  
**специальности 23.02.01 Организация перевозок и управление**  
**на транспорте (по видам)**

Составители: преподаватель – Ульман Любовь Геннадьевна

Обсуждена на заседании ПЦК специальности 23.02.01 Организация перевозок и управление на транспорте (по видам)

« 15 » июня 2022г., протокол № 6

Председатель ПЦК \_\_\_\_\_ Е.И. Саутнер

Согласована на заседании Методической комиссии БАМИЖТ – филиала ДВГУПС в г. Тынде:

« 30 » июня 2022г., протокол № 6

Методист \_\_\_\_\_ Е.П. Федоренко

г.Тында  
2022г.

**Рабочая программа дисциплины (МДК, ПМ) МДК.02.01 Организация движения (по видам транспорта)**

разработана в соответствии с ФГОС, утвержденным приказом Министерства образования и науки Российской Федерации от 22.04.2014 №376

Форма обучения **Очная – 9 кл.**

**ОБЪЕМ ДИСЦИПЛИНЫ (МДК, ПМ) В ЧАСАХ С УКАЗАНИЕМ ОБЯЗАТЕЛЬНОЙ И МАКСИМАЛЬНОЙ НАГРУЗКИ ОБУЧАЮЩИХСЯ**

Общая трудоемкость **181 ЧАС**

Часов по учебному плану	181	Виды контроля на курсах:
в том числе:		зачёты с оценкой 6
обязательная нагрузка	101	курсовые работы 7
самостоятельная работа	52	
курсовая работа	20	
консультации	8	

**Распределение часов дисциплины (МДК, ПМ) по семестрам (курсам)**

Семестр (<Курс>.<Семестр на курсе>)	6 (3.2)		7 (4.1)		Итого	
	Неделя		10			
Вид занятий	УП	РП	УП	РП	УП	РП
Лекции	41	41	10	10	51	51
Практические	50	50			50	50
Консультации	4	4	4	4	8	8
КСР			20	20	20	20
Итого ауд.	91	91	10	10	101	101
Контактная работа	95	95	34	34	129	129
Сам. работа	44	44	8	28	52	72
Итого	139	139	42	62	181	201

<b>1. АННОТАЦИЯ ДИСЦИПЛИНЫ (МДК, ПМ)</b>	
1.1	Организация вагонопотоков. Основы организации вагонопотоков. Организация вагонопотоков с мест погрузки. Разработка плана формирования поездов на технических станциях. Обеспечение выполнения и оперативная корректировка плана формирования поездов. Организация пассажиропотоков. Основы организации пассажиропотоков. Организация дальнего и местного пассажиропотоков. Организация пригородного пассажирского движения. Технология работы пассажирских станций. График движения поездов и пропускная способность железных дорог. Основы теории графика движения поездов. Расчет элементов графика движения поездов. Пропускная и провозная способность железнодорожных линий. Тяговое обслуживание движения поездов. Организация местной работы на участках и направлениях. Организация пассажирского движения. Составление графика движения поездов. Управление эксплуатационной работой. Показатели использования грузовых вагонов. Показатели использования локомотивов. Технология оперативного планирования эксплуатационной работы. Диспетчерское руководство движением поездов. Анализ эксплуатационной работы. Курсовой проект. Организация движения поездов на железнодорожном полигоне.

<b>2. МЕСТО ДИСЦИПЛИНЫ (МДК, ПМ) В СТРУКТУРЕ ОБРАЗОВАТЕЛЬНОЙ ПРОГРАММЫ</b>	
Код дисциплины:	МДК.02.01
<b>2.1</b>	<b>Требования к предварительной подготовке обучающегося:</b>
2.1.1	Станции и узлы
2.1.2	Технология перевозочного процесса (по видам транспорта)
2.1.3	Системы регулирования движения поездов
2.1.4	Информационное обеспечение перевозочного процесса (по видам транспорта)
2.1.5	Учебная практика (по организации движения)
<b>2.2</b>	<b>Дисциплины и практики, для которых освоение данной дисциплины (МДК, ПМ) необходимо как предшествующее:</b>
2.2.1	Автоматизированные системы управления на транспорте (по видам транспорта)
2.2.2	Производственная практика (по профилю специальности)
2.2.3	Техническая эксплуатация железных дорог и безопасность движения
2.2.4	Учебная практика (по автоматизированным системам управления на железнодорожном транспорте)

<b>3. ПЕРЕЧЕНЬ ПЛАНИРУЕМЫХ РЕЗУЛЬТАТОВ ОБУЧЕНИЯ ПО ДИСЦИПЛИНЕ (МДК, ПМ), СООТНЕСЕННЫХ С ПЛАНИРУЕМЫМИ РЕЗУЛЬТАТАМИ ОСВОЕНИЯ ОБРАЗОВАТЕЛЬНОЙ ПРОГРАММЫ</b>	
<b>ОК 1: Понимать сущность и социальную значимость своей будущей профессии, проявлять к ней устойчивый интерес</b>	
<b>Знать:</b> потребности в осуществлении систематической деятельности по повышению профессионального мастерства	
<b>Уметь:</b> способность профессионала принимать активное участие в деятельности предприятия, профессиональное взаимодействие с участниками производственного процесса, осуществление систематической деятельности по повышению профессионального мастерства	
<b>ОК 2: Организовывать собственную деятельность, выбирать типовые методы и способы выполнения профессиональных задач, оценивать их эффективность и качество</b>	
<b>Знать:</b> номенклатура информационных источников применяемых в профессиональной деятельности; приемы структурирования информации; формат оформления результатов поиска информации	
<b>Уметь:</b> распознавать задачу и/или проблему в профессиональном и/или социальном контексте; анализировать задачу и/или проблему и выделять её составные части; определять этапы решения задачи; выявлять и эффективно искать информацию, необходимую для решения задачи и/или проблемы; составить план действия; определить необходимые ресурсы; владеть актуальными методами работы в профессиональной и смежных сферах; реализовать составленный план; оценивать результат и последствия своих действий (самостоятельно или с помощью наставника)	
<b>ОК 3: Принимать решения в стандартных и нестандартных ситуациях и нести за них ответственность</b>	
<b>Знать:</b> способы решения в стандартных и нестандартных, использовать нормативно – правовую документацию по профессии, ФГОС по профессии, учитывать нормы и правила техники безопасности, принятие решений для устранения последствий с минимальными затратами	
<b>Уметь:</b> принимать решение в стандартных и нестандартных, - умение выбирать соответствующие методы решения, обобщать результаты, делать заключительные выводы	

<b>ОК 4: Осуществлять поиск и использование информации, необходимой для эффективного выполнения профессиональных задач, профессионального и личностного развития</b>
<b>Знать:</b> структурировать получаемую информацию; определять значимое в перечне информации; оценивать практическую значимость результатов поиска; оформлять результаты поиска
<b>Уметь:</b> определять задачи для поиска информации; определять необходимые источники информации; планировать процесс поиска определять задачи для поиска информации
<b>ОК 5: Использовать информационно-коммуникационные технологии в профессиональной деятельности</b>
<b>Знать:</b> программы пользователя в информационно-коммуникационных технологиях, использовать навыки в деятельности на профессиональном уровне
<b>Уметь:</b> генерировать оригинальные идеи, отклоняться от традиционных схем мышления, применять инновациям. Пользоваться информационно-коммуникационными технологиями, применять полученные знания в профессиональной деятельности
<b>ОК 6: Работать в коллективе и команде, эффективно общаться с коллегами, руководством, потребителями</b>
<b>Знать:</b> сущность гражданско-патриотической позиции, общечеловеческих ценностей; значимость профессиональной деятельности по специальности; стандарты антикоррупционного поведения и последствия его нарушения
<b>Уметь:</b> работать в коллективе и команде, эффективно общаться с коллегами, руководством, потребителями; умение передавать информацию другим на вербальном и невербальном уровне
<b>ОК 7: Брать на себя ответственность за работу членов команды (подчиненных), результат выполнения заданий</b>
<b>Знать:</b> права и обязанности работников в сфере профессиональной деятельности, оценивать результат выполнения заданий
<b>Уметь:</b> организовывать работу коллектива и команды; взаимодействовать с коллегами, руководством, клиентами в ходе профессиональной деятельности
<b>ОК 8: Самостоятельно определять задачи профессионального и личностного развития, заниматься самообразованием, осознанно планировать повышение квалификации</b>
<b>Знать:</b> определять возможный рост повышения квалификации и карьерный рост
<b>Уметь:</b> определять задачи профессионального и личностного развития, заниматься самообразованием и планировать повышение уровня квалификации
<b>ОК 9: Ориентироваться в условиях частой смены технологий в профессиональной деятельности</b>
<b>Знать:</b> современные средства и устройства информатизации; порядок их применения и программное обеспечение в профессиональной деятельности
<b>Уметь:</b> применять средства информационных технологий для решения профессиональных задач; использовать современное программное обеспечение; работать в коллективе и команде, эффективно общаться с коллегами, руководством, потребителями; умение передавать информацию другим на вербальном и невербальном уровне
<b>ПК 2.1: Организовывать работу персонала по планированию и организации перевозочного процесса</b>
<b>Знать:</b> - систему организации движения; правила документального оформления перевозок пассажиров и багажа; - основные положения, регламентирующие взаимоотношения пассажиров с транспортом (по видам транспорта); - основные принципы организации движения на транспорте (по видам транспорта)
<b>Уметь:</b> - обеспечить управление движением; анализировать работу транспорта
<b>Иметь практический опыт:</b> - применять теоретические знания в области оперативного регулирования и координации деятельности; - применения действующих положений по организации пассажирских перевозок; - самостоятельного поиска необходимой информации
<b>ПК 2.2: Обеспечивать безопасность движения и решать профессиональные задачи посредством применения нормативно-правовых документов</b>
<b>Знать:</b> - особенности организации пассажирского движения; - ресурсосберегающие технологии при организации перевозок и управлении на транспорте (по видам транспорта)
<b>Уметь:</b> - обеспечить управление движением; - анализировать работу транспорта

<b>Иметь практический опыт::</b>	
– применять действующие положения по организации пассажирских перевозок; – самостоятельным поиском необходимой информации	
<b>ПК 2.3: Организовывать работу персонала по технологическому обслуживанию перевозочного процесса</b>	
<b>Знать:</b>	
– правила документального оформления перевозок пассажиров и багажа; – основные положения, регламентирующие взаимоотношения пассажиров с транспортом (по видам транспорта)	
<b>Уметь:</b>	
– обеспечить управление движением; анализировать работу транспорта	
<b>Иметь практический опыт::</b>	
– требованиями к управлению персоналом; – применять действующие положения по организации пассажирских перевозок; – самостоятельным поиском необходимой информации	
<b>В результате освоения дисциплины (МДК, ПМ) обучающийся должен</b>	
<b>3.1</b>	<b>Знать:</b>
3.1.1	- систему организации движения; правила документального оформления перевозок пассажиров и багажа;
3.1.2	- основные положения, регламентирующие взаимоотношения пассажиров с транспортом (по видам транспорта);
3.1.3	- основные принципы организации движения на транспорте (по видам транспорта)
3.1.4	- особенности организации пассажирского движения;
3.1.5	- ресурсосберегающие технологии при организации перевозок и управлении на транспорте (по видам транспорта)
3.1.6	– правила документального оформления перевозок пассажиров и багажа;
3.1.7	-основные положения, регламентирующие взаимоотношения пассажиров с транспортом (по видам транспорта)
<b>3.2</b>	<b>Уметь:</b>
3.2.1	- обеспечить управление движением; анализировать работу транспорта
3.2.2	– обеспечить управление движением;
3.2.3	- анализировать работу транспорта
3.2.4	– обеспечить управление движением; анализировать работу транспорта
<b>3.3</b>	<b>Иметь практический опыт:</b>
3.3.1	- применения теоретических знаний в области оперативного регулирования и координации деятельности;
3.3.2	- применения действующих положений по организации пассажирских перевозок;
3.3.3	- самостоятельного поиска необходимой информации;
3.3.4	- управления персоналом;

4. СОДЕРЖАНИЕ ДИСЦИПЛИНЫ (МДК, ПМ), СТРУКТУРИРОВАННОЕ ПО ТЕМАМ (РАЗДЕЛАМ) С УКАЗАНИЕМ ОТВЕДЕННОГО НА НИХ КОЛИЧЕСТВА АКАДЕМИЧЕСКИХ ЧАСОВ И ВИДОВ УЧЕБНЫХ						
Код занятия	Наименование разделов и тем /вид занятия/	Семестр / Курс	Часов	Компетенции	Литература	Примечание
	<b>Раздел 1. тема 1.1 Организация вагонопотоков</b>					
1.1	Понятие о вагонопотоках. Формы их представления. Эффективность концентрации сортировочной работы на станциях сети. Определение мощности струй. Выбор рационального направления следования вагонопотоков. Организация вагонопотоков в специализированные поезда. План формирования и его задачи. /Лек/	6/3	2	ОК 1 ОК 2 ОК 3 ОК 4 ОК 5 ОК 6 ОК 7 ОК 8 ОК 9 ПК 2.1 ПК 2.2 ПК 2.3	Л1.1Л2.1 Л2.2 Л2.3 Э1 Э2 Э3 Э4 Э5	
1.2	Понятие о маршруте. Виды маршрутов. Условия назначения маршрутов. Передовые методы организации маршрутных перевозок. Эффективность маршрутизации с мест погрузки и погрузо-выгрузочные возможности станций. Разработка планов маршрутизации. /Лек/	6/3	2	ОК 1 ОК 2 ОК 3 ОК 4 ОК 5 ОК 6 ОК 7 ОК 8 ОК 9 ПК 2.1 ПК 2.2 ПК 2.3	Л1.1Л2.1 Л2.2 Л2.3 Э1 Э2 Э3 Э4 Э5	
1.3	Исходные данные и последовательность составления плана формирования. Процесс накопления вагонов; затараты вагоно-часов на накопление; пути сокращения продолжительности накопления; расчет экономии вагоно-часов при пропуске вагонов через технические станции без переработки. Расчет плана формирования однопутных сквозных поездов различными методами. Организация местных вагонопотоков. Назначение участковых, сборных и вывозных поездов. Показатели плана формирования поездов.	6/3	2	ОК 1 ОК 2 ОК 3 ОК 4 ОК 5 ОК 6 ОК 7 ОК 8 ОК 9 ПК 2.1 ПК 2.2 ПК 2.3	Л1.1Л2.1 Л2.2 Л2.3 Э1 Э2 Э3 Э4 Э5	
1.4	Основные условия выполнения плана формирования поездов. Оперативная корректировка формирования дальних сквозных поездов сверх плана. Контроль и анализ выполнения плана формирования поездов. /Лек/	6/3	2	ОК 1 ОК 2 ОК 3 ОК 4 ОК 5 ОК 6 ОК 7 ОК 8 ОК 9 ПК 2.1 ПК 2.2 ПК 2.3	Л1.1Л2.1 Л2.2 Л2.3 Э1 Э2 Э3 Э4 Э5	
1.5	Прак. зан. №1 Составление плана формирования поездов различными методами. /Пр/	6/3	8	ОК 1 ОК 2 ОК 3 ОК 4 ОК 5 ОК 6 ОК 7 ОК 8 ОК 9 ПК 2.1 ПК 2.2 ПК 2.3	Л1.1Л2.1 Л2.2 Л2.3 Э1 Э2 Э3 Э4 Э5	
1.6	Проработка конспекта занятия. Передовые методы организации маршрутных перевозок. Подготовка обучающихся к выполнению практической работы. Подготовка обучающихся к защите практической работы. /Ср/	6/3	4	ОК 1 ОК 2 ОК 3 ОК 4 ОК 5 ОК 6 ОК 7 ОК 8 ОК 9 ПК 2.1 ПК 2.2 ПК 2.3	Л1.1Л2.1 Л2.2 Л2.3 Э1 Э2 Э3 Э4 Э5	
	<b>Раздел 2. тема 1.2 Организация пассажиропотоков.</b>					

2.1	Мощность и распределение пассажиропотоков на железнодорожных направлениях. Требования к организации пассажирского движения. Виды пассажирских сообщений. Назначения и категории пассажирских поездов. Составы и нумерация пассажирских поездов. Технические нормы пассажирского движения. Учет и отчетность по пассажирским перевозкам. Оперативное руководство пассажирскими перевозками. /Лек/	6/3	4	ОК 1 ОК 2 ОК 3 ОК 4 ОК 5 ОК 6 ОК 7 ОК 8 ОК 9 ПК 2.1 ПК 2.2 ПК 2.3	Л1.1Л2.1 Л2.2 Л2.3 Э1 Э2 Э3 Э4 Э5	
2.2	Скорости движения пассажирских поездов. Расчет размеров пассажирского движения. организация высокоскоростного движения пассажирских поездов. Расписание движения пассажирских поездов. Оборот пассажирского состава. /Лек/	6/3	2	ОК 1 ОК 2 ОК 3 ОК 4 ОК 5 ОК 6 ОК 7 ОК 8 ОК 9 ПК 2.1 ПК 2.2 ПК 2.3	Л1.1Л2.1 Л2.2 Л2.3 Э1 Э2 Э3 Э4 Э5	
2.3	Особенности пригородного движения, требования, предъявляемые к его организации. Расчет числа пригородных поездов и распределение их по времени суток. График оборота пригородных составов, расчет потребного числа составов. Координация работы железных дорог по пригородным пассажирским перевозкам с работой городского и других видов транспорта. /Лек/	6/3	2	ОК 1 ОК 2 ОК 3 ОК 4 ОК 5 ОК 6 ОК 7 ОК 8 ОК 9 ПК 2.1 ПК 2.2 ПК 2.3	Л1.1Л2.1 Л2.2 Л2.3 Э1 Э2 Э3 Э4 Э5	
2.4	Особенности технологического процесса работы пассажирских станций. Технология обработки пассажирских поездов. Обработка пассажирских поездов по прибытии на конечную станцию. Обработка пригородных поездов. Оперативное руководство на станции. Организация работы билетных касс. /Лек/	6/3	2	ОК 1 ОК 2 ОК 3 ОК 4 ОК 5 ОК 6 ОК 7 ОК 8 ОК 9 ПК 2.1 ПК 2.2 ПК 2.3	Л1.1Л2.1 Л2.2 Л2.3 Э1 Э2 Э3 Э4 Э5	
2.5	Практ. зан №2 Расчет числа пригородных поездов и распределение их по времени суток. /Пр/	6/3	2	ОК 1 ОК 2 ОК 3 ОК 4 ОК 5 ОК 6 ОК 7 ОК 8 ОК 9 ПК 2.1 ПК 2.2 ПК 2.3	Л1.1Л2.1 Л2.2 Л2.3 Э1 Э2 Э3 Э4 Э5	
2.6	Составы и нумерация пассажирских поездов. Проработка конспекта. Подготовка обучающихся к защите практической работы. /Ср/	6/3	4	ОК 1 ОК 2 ОК 3 ОК 4 ОК 5 ОК 6 ОК 7 ОК 8 ОК 9 ПК 2.1 ПК 2.2 ПК 2.3	Л1.1Л2.1 Л2.2 Л2.3 Э1 Э2 Э3 Э4 Э5	
	<b>Раздел 3. тема 1.3 График движения поездов и пропускная способность железных дорог.</b>					
3.1	Значение графика движения поездов. Требования ПТЭ к графику движения, форма и содержание. Графическое изображение движения поездов. Классификация графиков движения поездов и условия их применения. Теория графика. Расписание движения поездов. /Лек/	6/3	2	ОК 1 ОК 2 ОК 3 ОК 4 ОК 5 ОК 6 ОК 7 ОК 8 ОК 9 ПК 2.1 ПК 2.2 ПК 2.3	Л1.1Л2.1 Л2.2 Л2.3 Э1 Э2 Э3 Э4 Э5	

3.2	Элементы графика движения поездов. Скорости движения поездов. Расчет нормы массы и длины поездов. Нормы стоянки поездов на отдельных пунктах. Нормы времени нахождения локомотивов на станциях основного и оборотного депо. Станционные интервалы, их расчет, схемы. Технологические графики выполнения операций в основные станционные интервалы. Межпоездные интервалы. Расчет интервалов между поездами схема интервалов. Обеспечение интервалов безопасности движения поездов при расчете интервалов. /Лек/	6/3	4	ОК 1 ОК 2 ОК 3 ОК 4 ОК 5 ОК 6 ОК 7 ОК 8 ОК 9 ПК 2.1 ПК 2.2 ПК 2.3	Л1.1Л2.1 Л2.2 Л2.3 Э1 Э2 Э3 Э4 Э5	
3.3	Практ. зан.№3 Расчет станционных интервалов. /Пр/	6/3	6	ОК 1 ОК 2 ОК 3 ОК 4 ОК 5 ОК 6 ОК 7 ОК 8 ОК 9 ПК 2.1 ПК 2.2 ПК 2.3	Л1.1Л2.1 Л2.2 Л2.3 Э1 Э2 Э3 Э4 Э5	
3.4	Практ. зан.№4 Расчет межпоездных интервалов /Пр/	6/3	2	ОК 1 ОК 2 ОК 3 ОК 4 ОК 5 ОК 6 ОК 7 ОК 8 ОК 9 ПК 2.1 ПК 2.2 ПК 2.3	Л1.1Л2.1 Л2.2 Л2.3 Э1 Э2 Э3 Э4 Э5	
3.5	Понятие о пропускной и провозной способности железнодорожной линии. Общие признаки расчета пропускной способности однопутной и двухпутной линии. Труднейшие и ограничивающие перегоны. Периоды графика. Схемы пропуска поездов через труднейший перегон. Пропускная способность участков при параллельном графике. Коэффициент съема. Провозная способность железнодорожных линий. Усиление пропускной способности железных дорог. /Лек/	6/3	4	ОК 1 ОК 2 ОК 3 ОК 4 ОК 5 ОК 6 ОК 7 ОК 8 ОК 9 ПК 2.1 ПК 2.2 ПК 2.3	Л1.1Л2.1 Л2.2 Л2.3 Э1 Э2 Э3 Э4 Э5	
3.6	Практ. зан.№5 Расчет пропускной способности участков по перегонам. /Пр/	6/3	8	ОК 1 ОК 2 ОК 3 ОК 4 ОК 5 ОК 6 ОК 7 ОК 8 ОК 9 ПК 2.1 ПК 2.2 ПК 2.3	Л1.1Л2.1 Л2.2 Л2.3 Э1 Э2 Э3 Э4 Э5	
3.7	Основы организации обслуживания поездов локомотивами. Участки обращения локомотивов. Технологические нормы на операции с локомотивами. Увязка графика движения поездов и оборота локомотивов. Организация труда и отдыха локомотивных бригад. /Лек/	6/3	2	ОК 1 ОК 2 ОК 3 ОК 4 ОК 5 ОК 6 ОК 7 ОК 8 ОК 9 ПК 2.1 ПК 2.2 ПК 2.3	Л1.1Л2.1 Л2.2 Л2.3 Э1 Э2 Э3 Э4 Э5	



3.8	Понятие о местной работе участка и направления. Способы обслуживания местной работы на промежуточных станциях. Объем местной работы с груженными и порожними вагонами. Варианты обслуживания местной работы участков. Схемы работы сборных, вывозных поездов. План-график местной работы. Прокладка на графике поездов, обслуживающих местную работу. /Лек/	6/3	2	ОК 1 ОК 2 ОК 3 ОК 4 ОК 5 ОК 6 ОК 7 ОК 8 ОК 9 ПК 2.1 ПК 2.2 ПК 2.3	Л1.1Л2.1 Л2.2 Л2.3 Э1 Э2 Э3 Э4 Э5	
3.9	Практ. зан.№6 Выбор оптимального варианта организации местной работы участка /Пр/	6/3	8	ОК 1 ОК 2 ОК 3 ОК 4 ОК 5 ОК 6 ОК 7 ОК 8 ОК 9 ПК 2.1 ПК 2.2 ПК 2.3	Л1.1Л2.1 Л2.2 Л2.3 Э1 Э2 Э3 Э4 Э5	
3.10	Требования к прокладыванию на графике движения пассажирских и пригородных поездов. Согласование расписания пассажирских поездов с работой других видов транспорта. Согласование расписаний дальних, местных и пригородных поездов различных направлений. /Лек/	6/3	2	ОК 1 ОК 2 ОК 3 ОК 4 ОК 5 ОК 6 ОК 7 ОК 8 ОК 9 ПК 2.1 ПК 2.2 ПК 2.3	Л1.1Л2.1 Л2.2 Л2.3 Э1 Э2 Э3 Э4 Э5	
3.11	Исходные данные. Порядок составления графика движения поездов. Методика составления графика. Прокладка на графике пассажирских поездов. «Окна» в графике для ремонтных и строительных работ. Вариантные графики. Показатели графика. Обеспечение выполнения графика движения. /Лек/	6/3	2	ОК 1 ОК 2 ОК 3 ОК 4 ОК 5 ОК 6 ОК 7 ОК 8 ОК 9 ПК 2.1 ПК 2.2 ПК 2.3	Л1.1Л2.1 Л2.2 Л2.3 Э1 Э2 Э3 Э4 Э5	
3.12	Проработка конспекта. Подготовка к выполнению практической работы. Подготовка обучающихся к защите практической работы. /Ср/	6/3	22	ОК 1 ОК 2 ОК 3 ОК 4 ОК 5 ОК 6 ОК 7 ОК 8 ОК 9 ПК 2.1 ПК 2.2 ПК 2.3	Л1.1Л2.1 Л2.2 Л2.3 Э1 Э2 Э3 Э4 Э5	
<b>Раздел 4. тема 1.4 Управление эксплуатационной работой.</b>						
4.1	Работа дороги, сети; порожнего и местного вагонов; коэффициент местной работы. Пробег вагонов, коэффициент порожнего пробега. Рейсы вагонов. Статическая и динамическая нагрузка вагонов. Оборот вагона, разложение его на составные элементы, пути его уменьшения. Среднесуточный пробег и производительность вагона. Расчет нормы парка грузовых вагонов. /Лек/	6/3	2	ОК 1 ОК 2 ОК 3 ОК 4 ОК 5 ОК 6 ОК 7 ОК 8 ОК 9 ПК 2.1 ПК 2.2 ПК 2.3	Л1.1Л2.1 Л2.2 Л2.3 Э1 Э2 Э3 Э4 Э5	
4.2	Практ. зан №7Расчет количественных норм дороги, норм передачи по стыкам поездов и вагонов. /Пр/	6/3	4	ОК 1 ОК 2 ОК 3 ОК 4 ОК 5 ОК 6 ОК 7 ОК 8 ОК 9 ПК 2.1 ПК 2.2 ПК 2.3	Л1.1Л2.1 Л2.2 Л2.3 Э1 Э2 Э3 Э4 Э5	
4.3	Практ. зан. №8 Расчет показателей использования грузовых вагонов. /Пр/	6/3	4	ОК 1 ОК 2 ОК 3 ОК 4 ОК 5 ОК 6 ОК 7 ОК 8 ОК 9 ПК 2.1 ПК 2.2 ПК 2.3	Л1.1Л2.1 Л2.2 Л2.3 Э1 Э2 Э3 Э4 Э5	

4.4	Локомотивный парк и его подразделение. Показатели использования локомотивов. Пробеги локомотивов. Среднесуточный пробег. Производительность локомотива. Расчет потребного парка локомотивов. /Лек/	6/3	3	ОК 1 ОК 2 ОК 3 ОК 4 ОК 5 ОК 6 ОК 7 ОК 8 ОК 9 ПК 2.1 ПК 2.2 ПК 2.3	Л1.1Л2.1 Л2.2 Л2.3 Э1 Э2 Э3 Э4 Э5	
4.5	Прак. зан №9 Расчет показателей использования локомотивов /Пр/	6/3	4	ОК 1 ОК 2 ОК 3 ОК 4 ОК 5 ОК 6 ОК 7 ОК 8 ОК 9 ПК 2.1 ПК 2.2 ПК 2.3	Л1.1Л2.1 Л2.2 Л2.3 Э1 Э2 Э3 Э4 Э5	
4.6	Структура диспетчерского управления на сети железных дорог. Центры управления перевозками. Руководство местной работы в центре управления маневровой работой (ЦУМР). Значение диспетчерской системы руководства движением поездов. Задачи и структура управления. Рабочее место поездного диспетчера. Методы диспетчерского руководства движением поездов. Особенности диспетчерского регулирования при пропуске тяжеловесных и соединенных поездов на электрофицированных участках. Ресурсосберегающие технологии при организации перевозок и управлении на железнодорожном транспорте. /Лек/	7/4	4	ОК 1 ОК 2 ОК 3 ОК 4 ОК 5 ОК 6 ОК 7 ОК 8 ОК 9 ПК 2.1 ПК 2.2 ПК 2.3	Л1.1Л2.1 Л2.2 Л2.3 Э1 Э2 Э3 Э4 Э5	
4.7	Прак. зан №10 Решение задач по применению методов диспетчерского регулирования. /Пр/	6/3	4	ОК 1 ОК 2 ОК 3 ОК 4 ОК 5 ОК 6 ОК 7 ОК 8 ОК 9 ПК 2.1 ПК 2.2 ПК 2.3	Л1.1Л2.1 Л2.2 Л2.3 Э1 Э2 Э3 Э4 Э5	
4.8	Порядок разработки суточного и сменного планов. Задачи оперативного планирования работы дорог, отделений дорог и сети в целом. Организация обмена информацией с соседними дорогами и соседними отделениями дорог. Способы регулирования объема погрузки, вагонных парков вагонопотоков. Регулирование движением поездов. Оперативная корректировка размеров движения, потребного парка локомотивов и локомотивных бригад. /Лек/	7/4	2	ОК 1 ОК 2 ОК 3 ОК 4 ОК 5 ОК 6 ОК 7 ОК 8 ОК 9 ПК 2.1 ПК 2.2 ПК 2.3	Л1.1Л2.1 Л2.2 Л2.3 Э1 Э2 Э3 Э4 Э5	
4.9	Задачи и виды анализа эксплуатационной работы. Анализ вагонопотоков, выполнение плана передачи поездов и вагонов. Анализ исполненного движения поездов, работы локомотивного и вагонного парков. Оперативный разбор работы отделения дороги. /Лек/	7/4	4	ОК 1 ОК 2 ОК 3 ОК 4 ОК 5 ОК 6 ОК 7 ОК 8 ОК 9 ПК 2.1 ПК 2.2 ПК 2.3	Л1.1Л2.1 Л2.2 Л2.3 Э1 Э2 Э3 Э4 Э5	

4.10	1.Технико-эксплуатационная характеристика участков железнодорожного полигона. 2. Расчет станционных и межпоездных интервалов. 3.Расчет пропускной способности участков. 4. Организация местной работы на участках железнодорожного полигона. 5.Составление графика движения поездов и расчет его показателей. 6. Разработка мероприятий по обеспечению безопасности движения, охране труда, технике безопасности. /КР/	7/4	20	ОК 1 ОК 2 ОК 3 ОК 4 ОК 5 ОК 6 ОК 7 ОК 8 ОК 9 ПК 2.1 ПК 2.2 ПК 2.3	Л1.1Л2.1 Л2.2 Л2.3 Э1 Э2 Э3 Э4 Э5	
4.11	Проработка конспекта. Подготовка к выполнению практической работы. Подготовка обучающихся к защите практической работы. Оперативный разбор работы отделения дороги. 1. Технико-эксплуатационная характеристика участков железнодорожного полигона. /Ср/	6/3	14	ОК 1 ОК 2 ОК 3 ОК 4 ОК 5 ОК 6 ОК 7 ОК 8 ОК 9 ПК 2.1 ПК 2.2 ПК 2.3	Л1.1Л2.1 Л2.2 Л2.3 Э1 Э2 Э3 Э4 Э5	
4.12	2. Расчет станционных и межпоездных интервалов. 3.Разработка мероприятий по обеспечению безопасности движения, охране труда, технике безопасности. /Ср/	7/4	8	ОК 1 ОК 2 ОК 3 ОК 4 ОК 5 ОК 6 ОК 7 ОК 8 ОК 9 ПК 2.1 ПК 2.2 ПК 2.3	Л1.1Л2.1 Л2.2 Л2.3 Э1 Э2 Э3 Э4 Э5	
4.13	Прием задолженностей /Конс/	6/3	4	ОК 1 ОК 2 ОК 3 ОК 4 ОК 5 ОК 6 ОК 7 ОК 8 ОК 9 ПК 2.1 ПК 2.2 ПК 2.3	Л1.1Л2.1 Л2.2 Л2.3 Э1 Э2 Э3 Э4 Э5	
4.14	Прием задолженностей /Конс/	7/4	4	ОК 1 ОК 2 ОК 3 ОК 4 ОК 5 ОК 6 ОК 7 ОК 8 ОК 9 ПК 2.1 ПК 2.2 ПК 2.3	Л1.1Л2.1 Л2.2 Л2.3 Э1 Э2 Э3 Э4 Э5	

## 5. ОЦЕНОЧНЫЕ МАТЕРИАЛЫ ДЛЯ ПРОВЕДЕНИЯ ПРОМЕЖУТОЧНОЙ АТТЕСТАЦИИ

Размещены в приложении

## 6. УЧЕБНО-МЕТОДИЧЕСКОЕ И ИНФОРМАЦИОННОЕ ОБЕСПЕЧЕНИЕ ДИСЦИПЛИНЫ (МДК, ПМ)

### 6.1. Рекомендуемая литература

#### 6.1.1. Перечень основной литературы, необходимой для освоения дисциплины (МДК, ПМ)

	Авторы, составители	Заглавие	Издательство, год
Л1.1	БОРОВИКОВА М.С.	УПРАВЛЕНИЕ ПЕРЕВОЗОЧНЫМ ПРОЦЕССОМ НА ЖЕЛЕЗНОДОРОЖНОМ ТРАНСПОРТЕ: УЧЕБНИК ДЛЯ СПО	МОСКВА: ФГБУ ДПО "УМЦ ЖДТ", 2021,

#### 6.1.2. Перечень дополнительной литературы, необходимой для освоения дисциплины (МДК, ПМ)

	Авторы, составители	Заглавие	Издательство, год
Л2.1	Боровикова М.С.	Организация перевозочного процесса на железнодорожном транспорте: учебник	Москва: УМЦ ЖДТ, 2019,
Л2.2	Заболотский С.А., Лысов Н.В., Ширяев А.В.	Организация скоростного и высокоскоростного движения на железных дорогах Российской Федерации: учеб. пособие	Москва: УМЦ ЖДТ, 2018,

	Авторы, составители	Заглавие	Издательство, год
Л2.3	Без автора	Правила технической эксплуатации железных дорог Российской Федерации	Москва: ООО "Научно-издательский центр ИНФРА-М", 2018, <a href="http://new.znaniy.com/catalog/document/?pid=944208&amp;id=303289">http://new.znaniy.com/catalog/document/?pid=944208&amp;id=303289</a>

### 6.2. Перечень ресурсов информационно-телекоммуникационной сети "Интернет", необходимых для освоения дисциплины (МДК, ПМ)

Э1	Официальные сайты РЖД	<a href="http://www.rzd.ru">www.rzd.ru</a>
Э2	Инновационный дайджест	<a href="http://www.rzd-expo.ru/net/">www.rzd-expo.ru/net/</a>
Э3	ЭБС «Академия»	<a href="https://www.academia-moscow.ru/elibrary/">https://www.academia-moscow.ru/elibrary/</a>
Э4	«Университетская библиотека онлайн»	<a href="https://biblioclub.ru/">https://biblioclub.ru/</a>
Э5	Электронная библиотека «УМЦ ЖДТ»	<a href="https://umczdt.ru/">https://umczdt.ru/</a>

### 6.3. Перечень информационных технологий, используемых при осуществлении образовательного процесса по дисциплине (МДК, ПМ), включая перечень программного обеспечения и информационных справочных систем (при необходимости)

#### 6.3.1 Перечень программного обеспечения

ABBYFineReader 11 CorporateEdition - Программа для распознавания текста, договор СЛ-46
OfficeProPlus 2007 - Пакет офисных программ, лиц.45525415
VisioPro 2007 - Векторный графический редактор, редактор диаграмм и блок-схем, лиц.45525415
Windows 7 Pro - Операционная система, лиц. 60618367
Zoom (свободная лицензия)
Free Conference Call (свободная лицензия)

#### 6.3.2 Перечень информационных справочных систем

## 7. ОПИСАНИЕ МАТЕРИАЛЬНО-ТЕХНИЧЕСКОЙ БАЗЫ, НЕОБХОДИМОЙ ДЛЯ ОСУЩЕСТВЛЕНИЯ ОБРАЗОВАТЕЛЬНОГО ПРОЦЕССА ПО ДИСЦИПЛИНЕ (МДК, ПМ)

Аудитория	Назначение	Оснащение
(БамИЖТ СПО) 304	Кабинет организации сервисного обслуживания на транспорте (по видам транспорта)	Аудиторная доска, экран, мультимедиа-проектор, АРМ преподавателя, АРМ студентов, компьютеры, пакет прикладных обучающих и контролирующих программ. Раздаточный и дидактический материал, комплект презентаций, персональный компьютер
(БамИЖТ СПО) 306 а	Кабинет организации транспортно – логистической деятельности (по видам транспорта)	Тематические стенды, раздаточный и дидактический материал; мультимедиа проектор, экран, компьютер, тематические плакаты.
(БамИЖТ СПО) 302	Кабинет основ исследовательской деятельности	Компьютеры, пакет прикладных обучающих и контролирующих программ

## 8. МЕТОДИЧЕСКИЕ УКАЗАНИЯ ДЛЯ ОБУЧАЮЩИХСЯ ПО ОСВОЕНИЮ ДИСЦИПЛИНЫ (МДК, ПМ)

Методические рекомендации предназначены для рационального распределения времени обучающегося по разделам дисциплины и по видам самостоятельной работы. Они составляются на основе сведений о трудоемкости дисциплины, ее структуре, содержании и видах работы по ее изучению, календарного учебного графика, а также учебно-методического и информационного обеспечения. В этом разделе могут быть указаны: материалы, необходимые, для подготовки к занятиям (разделы книг, статьи и т.д.), ссылки на планы семинарских занятий и лабораторных работ, вопросы и задания для самостоятельной работы, указана внутренняя взаимосвязь и преемственность всех видов работы по формированию заявленных компетенций. Методические рекомендации могут быть представлены как в текстовой, так и в табличной форме. Вид учебных занятий Организация деятельности студента

Лекция Написание конспекта лекций: кратко, схематично, последовательно фиксировать основные положения, выводы, формулировки, обобщения; пометить важные мысли, выделять ключевые слова, термины. Проверка терминов, понятий с помощью энциклопедий, словарей, справочников с выписыванием толкований в тетрадь. Обозначить вопросы, термины, материал, который вызывает трудности, пометить и попытаться найти ответ в рекомендуемой литературе. Если самостоятельно не удастся разобраться в материале, необходимо сформулировать вопрос и задать преподавателю на консультации, на практическом занятии.

Практические занятия Конспектирование источников. Работа с конспектом лекций, подготовка ответов к контрольным вопросам, просмотр рекомендуемой литературы с примерами решения задач.

Подготовка к экзамену (зачету) При подготовке к экзамену (зачету) необходимо ориентироваться на конспекты, лекций, рекомендуемую литературу. Дисциплина реализуется с применением ДОТ.

**Оценочные материалы при формировании рабочей программы  
дисциплины МДК 02.01 Организация движения (по видам транспорта)**

**1. Описание показателей, критериев и шкал оценивания компетенций.**

1.1. Показатели и критерии оценивания компетенций ОК 01, ОК 02, ОК 03, ОК 04, ОК 05, ОК 09, ПК 2.1, ПК 2.2, ПК 2.3.

Объект оценки	Уровни сформированности компетенций	Критерий оценивания результатов обучения
Обучающийся	Низкий уровень Пороговый уровень Повышенный уровень Высокий уровень	Уровень результатов обучения <b>не ниже порогового</b>

1.2. Шкалы оценивания компетенций

1.1. Показатели и критерии оценивания компетенций ОК 01, ОК 02, ОК 03, ОК 04, ОК 05, ОК 09, ПК 2.1, ПК 2.2, ПК 2.3 при сдаче дифференцированного зачета, экзамена

Достигнутый уровень результата обучения	Характеристика уровня сформированности компетенций	Шкала оценивания
		Дифференцированного зачета, экзамена
Низкий уровень	Обучающийся: -обнаружил пробелы в знаниях основного учебно-программного материала; -допустил принципиальные ошибки в выполнении заданий, предусмотренных программой; -не может продолжить обучение или приступить к профессиональной деятельности по окончании программы без дополнительных занятий по соответствующей дисциплине.	Неудовлетворительно
Пороговый уровень	Обучающийся: -обнаружил знание основного учебно-программного материала в объеме, необходимом для дальнейшей учебной и предстоящей профессиональной деятельности; -справляется с выполнением заданий, предусмотренных программой; -знаком с основной литературой, рекомендованной рабочей программой дисциплины; -допустил неточности в ответе на вопросы и при выполнении заданий по учебно-программному материалу, но обладает необходимыми знаниями для их устранения под руководством преподавателя.	Удовлетворительно
Повышенный уровень	Обучающийся: - обнаружил полное знание учебно-программного материала; -успешно выполнил задания, предусмотренные программой; -усвоил основную литературу, рекомендованную рабочей программой дисциплины; -показал систематический характер знаний учебно-программного материала; -способен к самостоятельному пополнению знаний по учебно-программному материалу и обновлению в ходе дальнейшей учебной работы и профессиональной деятельности.	Хорошо
Высокий уровень	Обучающийся: -обнаружил всесторонние, систематические и глубокие знания учебно-программного материала; -умеет свободно выполнять задания, предусмотренные программой; -ознакомился с дополнительной литературой; -усвоил взаимосвязь основных понятий дисциплин и их значение для приобретения профессии; -проявил творческие способности в понимании учебно-программного материала.	Отлично

1.3. Шкалы оценивания компетенций 1.1. Показатели и критерии оценивания компетенций ОК 01, ОК 02, ОК 03, ОК 04, ОК 05, ОК 09, ПК 2.1, ПК 2.2, ПК 2.3. при защите курсовой работы

<u>Достигнутый уровень результата обучения</u>	<u>Характеристика уровня сформированности компетенций</u>	<u>Шкала оценивания</u>
Низкий уровень	Содержание работы не удовлетворяет требованиям, предъявляемым к КР; на защите КР обучающийся не смог обосновать результаты проведенных расчетов (исследований); цель КР не достигнута; структура работы нарушает требования нормативных документов; выводы отсутствуют или не отражают теоретические положения, обсуждаемые в работе; в работе много орфографических ошибок, опечаток и других технических недостатков; язык не соответствует нормам научного стиля речи.	Неудовлетворительно
Пороговый уровень	Содержание работы удовлетворяет требованиям, предъявляемым к КР; на защите КР обучающийся не смог обосновать все результаты проведенных расчетов (исследований); задачи КР решены не в полном объеме, цель не достигнута; структура работы отвечает требованиям нормативных документов; выводы присутствуют, но не полностью отражают теоретические положения, обсуждаемые в работе; в работе присутствуют орфографические ошибки, опечатки; язык соответствует нормам научного стиля речи; при защите КР обучающийся излагает материал неполно и допускает неточности в определении понятий или формулировке правил; затрудняется или отвечает не правильно на поставленный вопрос	Удовлетворительно
Повышенный уровень	Содержание работы удовлетворяет требованиям, предъявляемым к КР; на защите КР обучающийся смог обосновать все результаты проведенных расчетов (исследований); задачи КР решены в полном объеме, цель достигнута; структура работы отвечает требованиям нормативных документов; выводы присутствуют, но не полностью отражают теоретические положения, обсуждаемые в работе; в работе практически отсутствуют орфографические ошибки, опечатки; язык соответствует нормам научного стиля речи; при защите КР обучающийся излагает материал, дает правильное определение основных понятий; затрудняется или отвечает не правильно на некоторые вопросы	Хорошо
Высокий	Содержание работы удовлетворяет требованиям, предъявляемым к КР; на защите КР обучающийся смог обосновать все результаты проведенных расчетов (исследований); задачи КР решены в полном объеме, цель достигнута; структура работы отвечает требованиям нормативных документов; выводы присутствуют и полностью отражают теоретические положения, обсуждаемые в работе; в работе отсутствуют орфографические ошибки, опечатки; язык соответствует нормам научного стиля речи; при защите КР обучающийся полно излагает материал, дает правильное определение основных понятий; четко и грамотно отвечает на вопросы	Отлично

1.4. Описание шкал оценивания

Компетенции обучающегося оценивается следующим образом:

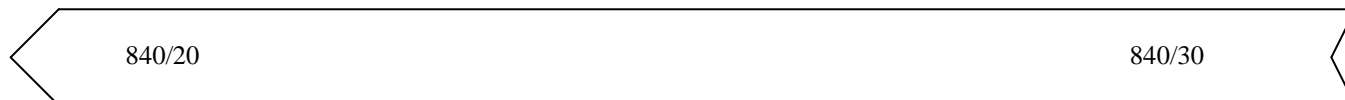
Планируемый уровень результатов освоения	Содержание шкалы оценивания достигнутого уровня результата обучения			
	Неудовлетворительно	Удовлетворительно	Хорошо	Отлично
Знать	Неспособность обучающегося самостоятельно продемонстрировать наличие знаний при решении заданий, которые были представлены преподавателем вместе с образцом их решения.	Обучающийся способен самостоятельно продемонстрировать наличие знаний при решении заданий, которые были представлены преподавателем вместе с образцом их решения.	Обучающийся демонстрирует способность к самостоятельному применению знаний при решении заданий, аналогичных тем, которые представлял преподаватель, и при его консультативной поддержке в части современных проблем.	Обучающийся демонстрирует способность к самостоятельному применению знаний в выборе способа решения неизвестных или нестандартных заданий и при консультативной поддержке в части междисциплинарных связей.

Уметь	Отсутствие у обучающегося самостоятельности в применении умений по использованию методов освоения учебной дисциплины.	Обучающийся демонстрирует самостоятельность в применении умений решения учебных заданий в полном соответствии с образцом, данным преподавателем.	Обучающийся продемонстрирует самостоятельное применение умений решения заданий, аналогичных тем, которые представлял преподаватель, и при его консультативной поддержке в части современных проблем.	Обучающийся демонстрирует самостоятельное применение умений решения неизвестных или нестандартных заданий и при консультативной поддержке преподавателя в части междисциплинарных связей.
Владеть	Неспособность самостоятельно проявить навык решения поставленной задачи по стандартному образцу повторно.	Обучающийся демонстрирует самостоятельность в применении навыка по заданиям, решение которых было показано преподавателем.	Обучающийся демонстрирует самостоятельное применение навыка решения заданий, аналогичных тем, которые представлял преподаватель, и при его консультативной поддержке в части современных проблем.	Обучающийся демонстрирует самостоятельное применение навыка решения неизвестных или нестандартных заданий и при консультативной поддержке преподавателя в части междисциплинарных связей.

**2. Перечень вопросов и задач к экзамену, курсовому проектированию. Образец экзаменационного билета**  
 Примерный перечень вопросов к экзамену ОК 02, ОК 03, ОК 06, ОК 07, ПК 2.1, ПК 2.2, ПК 2.3.

**Задание 1 по МДК 2.1:** Определить на заданном железнодорожном полигоне пробеги груженых, порожних вагонов и коэффициент порожнего пробега

Исходные данные:



А Б



200 км.

Пробег груженых вагонов

$$\sum p S_{гр} = p S_{гр} + p S_{гр}$$

Пробег порожних вагонов

$$\sum p S_{пор} = p S_{пор} + p S_{пор}$$

Коэффициент порожнего пробега

$$a = \frac{\sum p S_{пор}}{\sum p S_{гр}}$$

Ответить на вопросы.

1. Что называется среднесуточным пробегом вагона?
2. Что называется рейсом вагона?
3. Назовите мероприятия для сокращения порожнего пробега.

**Задание 2 по МДК 2.1:** Установить баланс порожних вагонов для каждой промежуточной станции.  
Исходные данные:

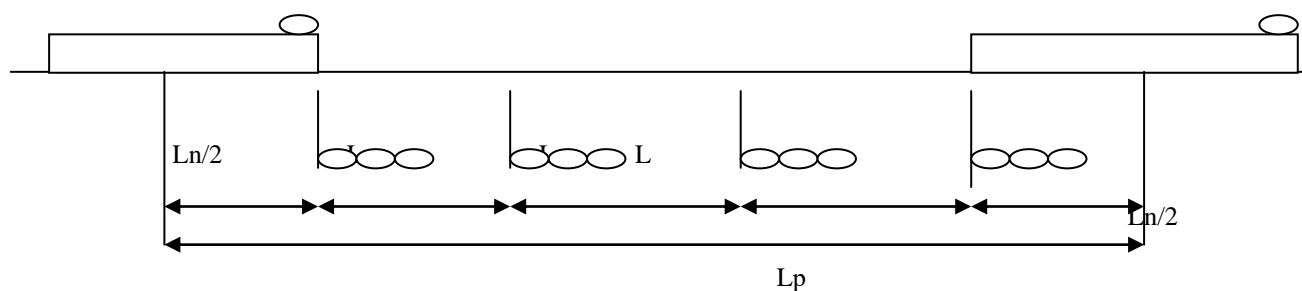
Косая таблица вагонопотоков

Из на	А	а	б	в	г	д	Б	Итого	Избыток
А									
А	X	8	12	7	13	17	-	57	
а	4	X	-	-	-	-	12	16	
б	13	-	X	-	-	-	5	18	
в	6	-	-	X	-	-	8	14	
г	14	-	-	-	X	-	3	17	
д	3	-	-	-	-	X	7	10	
Б	-	4	8	6	5	10	X	33	
Итого	40	12	20	13	18	27	35	-	
Недостаток									

Ответить на вопросы

1. В чем заключается местная работа?
2. Какие вагоны считаются местными?
4. В какие поезда могут быть организованы местные вагонопотоки?

**Задание 3 по МДК 2.1:** Определить межпоездной интервал или интервал между поездами в пакете.  
Исходные данные:





$$L_p = 1 \text{ бл} + 1 \text{ бл} + 1 \text{ бл} + l_n$$

$$J = L_{np} / V * 0.06;$$

$$V_x = 60 \text{ км/ч}$$

1 бл – 2300, 1 бл – 1800, 1 бл – 1700 – длина блок-участков (м);

$l_n$  – 850 – длина поезда (м).

Ответить на вопросы.

1. Чем разграничивается движение попутных поездов между собой при автоблокировке?
2. Какой график называется параллельным?
3. Дайте определение, какой график называется параллельным.

**Задание 4 по МДК 2.1:** Определить участковую скорость

Исходные данные:

№ п/п	Четное направление.							Нечетное направление							
	№ поезда	Время.					Поездо-км	№ поезда.	Время					Поездо-км	
		Отправ. со станции.	Прибытие на станцию	В пути ч. мин.	Стоянки ч. мин.	В движении ч. мин.			Отправ. со станции.	Прибытие на станцию	В пути ч. мин.	Стоянки ч. мин.	В движении ч. мин.		
1	2	3	4	5	6	7	8	9	10	11	12	13	14	15	
1	2002	23,58	2,16	2,14	0,08	2,06	ΣNL 1638	2001	0,12	3,01	2,57	0,35	2,22	ΣNL 1638	
2	2004	0,39	3,08	2,29	0,08	2,21		2003	0,56	4,21	3,25	1,06	2,19		
3	2006	3,37	6,52	3,15	0,59	2,16		2005	2,25	6,41	4,16	1,54	2,10		
4	2008	5,21	8,14	2,57	0,37	2,20		2007	3,32	11,54	8,22	5,12	3,10		
5	2010	6,00	8,55	2,55	0,39	2,16		2009	6,13	10,06	3,53	1,43	2,10		
6	2012	7,49	10,31	2,42	0,26	2,16		2011	8,16	12,17	4,01	1,47	2,54		
7	2014	9,02	12,06	3,04	0,35	2,29		2013	9,52	13,03	3,11	0,56	2,07		
8	2016	10,37	14,17	3,40	1,22	2,18		2015	14,18	21,32	7,14	3,42	3,32		
9	2018	14,37	17,53	3,16	0,56	2,12		2017	17,14	20,14	3,27	0,58	2,29		
10	3002	15,09	18,32	3,23	1,01	2,22		3001	13,39	18,20	4,41	2,22	2,19		
11	3004	16,09	20,12	4,03	1,47	2,56		3003	18,59	22,08	3,10	0,54	2,16		
12	3006	17,24	21,41	4,17	2,03	2,14		3005	19,33	22,49	3,16	0,54	2,22		
13	3008	20,47	23,48	3,01	0,44	2,17		3007	20,44	1,22	4,38	2,20	2,18		
				ΣN <sub>тн</sub>	ΣN <sub>тдв</sub>								ΣN <sub>тн</sub>	ΣN <sub>тдв</sub>	

Определить участковую скорость

$$\frac{\Sigma NL + \Sigma NL}{V_{уч} = \Sigma N_{тн} + \Sigma N_{тдв}}$$

Ответить на вопросы.

Дать определение:

1. Оборота вагона.
2. Техническая скорость
3. Коэффициента скорости

**Задание 5 по МДК 2.1:** Определить потребное количество физических вагонов для ежесуточной погрузки грузов.

Исходные данные.

Род груза	- нефть;
Объем годовой перевозки в тыс. тонн (Q год)	- 860;
Род подвижного состава	- цистерны;
% соотношение по осям:	
8-ми осных	- 80;
4-х осных	- 20;
Коэффициент использования грузоподъемности вагона ( $\alpha_8, \alpha_4$ )	- 0,85;
Грузоподъемность: 8-ми осных цистерн ( $g_8$ )	- 120 т;
4-осных цистерн ( $g_4$ )	- 53 т;

1. Определить суточную долю грузопотока

$$Q_{\text{сут}} = Q_{\text{год}} / 365$$

2. Расчет суточной погрузки груза для 8-ми осных и 4-х осных цистерн

$$Q_8 = Q_{\text{сут}} * 0,8$$

$$Q_4 = Q_{\text{сут}} * 0,2$$

3. Определить потребное число цистерн для ежесуточной погрузки.

$$N_8 = Q_{\text{сут}} * g_8$$

$$N_4 = Q_{\text{сут}} * g_4$$

Ответить на вопросы

1. Какие вагоны называются местными.

2. Что называется поездом?

3. Что называется фронтом погрузки (выгрузки) вагонов?

**Задание 6 по МДК 2.1:** Установить регулировочное задание для отделения дороги по сдаче порожних вагонов.

Исходные данные:

Погрузка дороги по плану $Q_{\text{т/сут}}$	- 12000;	
Техническая норма выгрузки $Q_{\text{тех.т/сут}}$		- 14000;
Распределение погрузки (П) по роду подвижного состава в % к общему числу		
- полувагоны (пв)	- 50;	
- платформы (пл)	- 50;	
Распределение выгрузки (В) по роду подвижного состава в % к общему числу		
- полувагоны (пв)	- 40;	
- платформы (пл)	- 60;	
Коэффициент использования грузоподъемности вагона		
- полувагоны (пв) ( $\alpha_{\text{пв}}$ )	- 0,8;	
- платформы (пл) ( $\alpha_{\text{пл}}$ )	- 0,95;	
Грузоподъемность полувагона ( $g_{\text{пв}}$ )		- 60 т;
Грузоподъемность платформы ( $g_{\text{пл}}$ )		- 65 т;

1. Определить суточную долю грузопотока погрузки

$$Q_{\text{выг, сут пв}} = Q_{\text{т/сут}} * 50;$$

$$Q_{\text{выг, сут пл}} = Q_{\text{т/сут}} * 50;$$

2. Определить суточную долю грузопотока выгрузки

$$Q_{\text{пог, сут пв}} = Q_{\text{т/сут}} * 50;$$

$$Q_{\text{пог, сут пл}} = Q_{\text{т/сут}} * 50;$$

3. Определить число полувагонов и платформ при выгрузке.

$$N_{\text{пв}} = Q_{\text{выг, сут пв}} / g_{\text{пв}} * \alpha_{\text{пв}};$$

$$N_{\text{пл}} = Q_{\text{выг, сут пл}} / g_{\text{пл}} * \alpha_{\text{пл}};$$

4. Определить число полувагонов и платформ при погрузке.

$$N_{пв} = Q_{пог, сут пв} / g_{пв} * \alpha_{пв};$$

$$N_{пл} = Q_{пог, сут пл} / g_{пл} * \alpha_{пл}$$

Ответить на вопросы

1. Что называется грузоподъемностью вагона?

2. Как определяется осьность вагона?

3. Что называется тарой вагона?

**Задание 7 по МДК 2.1:** Определить ходовую скорость

Исходные данные:

№ п/п	Четное направление.							Нечетное направление						
	№ поезда	Время.					Поездо-км	№ поезда.	Время					Поездо-км
		Отправ. со станции.	Прибытие на станцию	В пути ч. мин.	Стоянки ч. мин.	В движении ч. мин.			Отправ. со станции.	Прибытие на станцию	В пути ч. мин.	Стоянки ч. мин.	В движении ч. мин.	
1	2	3	4	5	6	7	8	9	10	11	12	13	14	15
1	2002	23,58	2,16	2,14	0,08	2,06	ΣNL 1638	2001	0,12	3,01	2,57	0,35	2,22	ΣNL 1638
2	2004	0,39	3,08	2,29	0,08	2,21		2003	0,56	4,21	3,25	1,06	2,19	
3	2006	3,37	6,52	3,15	0,59	2,16		2005	2,25	6,41	4,16	1,54	2,10	
4	2008	5,21	8,14	2,57	0,37	2,20		2007	3,32	11,54	8,22	5,12	3,10	
5	2010	6,00	8,55	2,55	0,39	2,16		2009	6,13	10,06	3,53	1,43	2,10	
6	2012	7,49	10,31	2,42	0,26	2,16		2011	8,16	12,17	4,01	1,47	2,54	
7	2014	9,02	12,06	3,04	0,35	2,29		2013	9,52	13,03	3,11	0,56	2,07	
8	2016	10,37	14,17	3,40	1,22	2,18		2015	14,18	21,32	7,14	3,42	3,32	
9	2018	14,37	17,53	3,16	0,56	2,12		2017	17,14	20,14	3,27	0,58	2,29	
10	3002	15,09	18,32	3,23	1,01	2,22		3001	13,39	18,20	4,41	2,22	2,19	
11	3004	16,09	20,12	4,03	1,47	2,56		3003	18,59	22,08	3,10	0,54	2,16	
12	3006	17,24	21,41	4,17	2,03	2,14		3005	19,33	22,49	3,16	0,54	2,22	
13	3008	20,47	23,48	3,01	0,44	2,17		3007	20,44	1,22	4,38	2,20	2,18	
				ΣN <sub>тн</sub>	ΣN <sub>тдв</sub>							ΣN <sub>тн</sub>	ΣN <sub>тдв</sub>	

Определить участковую скорость

$$\frac{\Sigma NL + \Sigma NL}{\Sigma N_{тдв} + \Sigma N_{тдв}}$$

$$V_{уч} = \frac{\Sigma NL + \Sigma NL}{\Sigma N_{тдв} + \Sigma N_{тдв}}$$

**Вопросы к защите:**

1. Дать определение какая скорость называется ходовой.

2. Какие поезда называются сквозными.

3. Перечислите качественные показатели использования вагонов.

**Задание 8 по МДК 2.1:** Определить показатель оборота вагона.

Исходные данные:

$$U = U_{м.с.} + U_{выв} + U_{вв} + U_{тр}; \quad K_m = U_{п} + U_{выг} / U_{м}; \quad n = U_{п} \cdot Q; \quad B = V_{уч} / V_{тех};$$

$$\alpha = \sum n_{спор} / \sum n_{гр}; \quad L_{п} = l_{гр} + l_{пор}; \quad S_v = \sum nS / n; \quad S_n = \sum MS / M;$$

$$W_{л} = \sum P_{лбр} / M_{э}; \quad W_B = \sum P_{л} / n; \quad B_{всп} = \sum MS_{всп} / \sum ML; \quad P_g = \sum P_{лэ} / \sum n_{гр}$$

$$Q = 1/24 [ l_{гр} (1 + \alpha) / V_{уч} + l_{гр} (1 + \alpha) / L_{тех} * t_{тех} + K_m t_{гр. оп}]; \quad P_{ст} = \sum P_{погр} / U_{п};$$

$$m = \sum nS / \sum ML;$$

$$U_{выв} = 4610 \text{ в}; \quad U_{м.с.} = 1580 \text{ в}; \quad l_{пор} = 40,4 \text{ км}; \quad \sum n_{гр} = 2064070 \text{ ваг-км};$$

$$l_{э} = l_{гр}; \quad \sum MS_{всп} = 7800 \text{ лкм}; \quad \sum n_{спор} = 410500 \text{ ваг-км}; \quad \sum ML = 43860 \text{ л-км};$$

$$M_{э} = 15 \text{ л}; \quad V_{тех} = 52 \text{ км/час}; \quad K_m = 1.02; \quad \sum MS = 25000 \text{ лок-км};$$

$$Q = 0.74 \text{ сут}; \quad l_{гр} = 382,7 \text{ км}; \quad \alpha = 0.118; \quad U_{погр} = 940 \text{ ваг}; \quad \sum P = 42440 \text{ т};$$

$$n = 3930 \text{ ваг}; \quad U_{выг} = 1500 \text{ ваг}; \quad U_{мс} = 1950 \text{ ваг}; \quad \sum MS = 25000 \text{ лок-км};$$

$$\sum ML = 43860 \text{ л-км}; \quad \sum P_{лбр} = 940000 \text{ т-км}; \quad V_{уч} = 40 \text{ км/час}; \quad L_{тех} = 266.5 \text{ км};$$

$$t_{тех} = 3 \text{ 06 ч}; \quad U_{вв} = 3525 \text{ ваг}; \quad U_{тр} = 10500 \text{ ваг} \quad t_{гр} = 7 \text{ час};$$

$$\sum P_{лэ} = 28000000 \text{ т-км};$$

Ответить на вопрос:

- 1.Что называется оборотом вагона?
2. Перечислить меры сокращения оборота вагона
- 3.Какая скорость называется участковой ?

**Задание 9 по МДК 2.1:** Определить статическую нагрузку вагона.

Исходные данные:

$$U = U_{м.с.} + U_{выв} + U_{вв} + U_{тр}; \quad K_m = U_{п} + U_{выг} / U_{м}; \quad n = U_{п} \cdot Q; \quad B = V_{уч} / V_{тех};$$

$$\alpha = \sum n_{спор} / \sum n_{гр}; \quad L_{п} = l_{гр} + l_{пор}; \quad S_v = \sum nS / n; \quad S_n = \sum MS / M;$$

$$W_{л} = \sum P_{лбр} / M_{э}; \quad W_B = \sum P_{л} / n; \quad B_{всп} = \sum MS_{всп} / \sum ML; \quad P_g = \sum P_{лэ} / \sum n_{гр}$$

$$Q = 1/24 [ l_{гр} (1 + \alpha) / V_{уч} + l_{гр} (1 + \alpha) / L_{тех} * t_{тех} + K_m t_{гр. оп}]; \quad P_{ст} = \sum P_{погр} / U_{п};$$

$$m = \sum nS / \sum ML;$$

$$U_{выв} = 4610 \text{ в}; \quad U_{м.с.} = 1580 \text{ в}; \quad l_{пор} = 40,4 \text{ км}; \quad \sum n_{гр} = 2064070 \text{ ваг-км};$$

$$l_{э} = l_{гр}; \quad \sum MS_{всп} = 7800 \text{ лкм}; \quad \sum n_{спор} = 410500 \text{ ваг-км}; \quad \sum ML = 43860 \text{ л-км};$$

$$M_{э} = 15 \text{ л}; \quad V_{тех} = 52 \text{ км/час}; \quad K_m = 1.02; \quad \sum MS = 25000 \text{ лок-км};$$

$$Q = 0.74 \text{ сут}; \quad l_{гр} = 382,7 \text{ км}; \quad \alpha = 0.118; \quad U_{погр} = 940 \text{ ваг}; \quad \sum P = 42440 \text{ т};$$

$$n = 3930 \text{ ваг}; \quad U_{выг} = 1500 \text{ ваг}; \quad U_{мс} = 1950 \text{ ваг}; \quad \sum MS = 25000 \text{ лок-км};$$

$$\sum ML = 43860 \text{ л-км}; \quad \sum P_{лбр} = 940000 \text{ т-км}; \quad V_{уч} = 40 \text{ км/час}; \quad L_{тех} = 266.5 \text{ км};$$

$$t_{тех} = 3 \text{ 06 ч}; \quad U_{вв} = 3525 \text{ ваг}; \quad U_{тр} = 10500 \text{ ваг} \quad t_{гр} = 7 \text{ час};$$

$$\sum P_{лэ} = 28000000 \text{ т-км};$$

Ответить на вопрос.

- 1.Что называется статической нагрузкой вагона?
- 2.Какие вагоны называются местными?

3. Дать определение какой поезд называется сборным.

**Задание 10 по МДК 2.1:** Определить производительность локомотива

Исходные данные:

$$U = U_{м.с.} + U_{выв} + U_{вв} + U_{тр}; \quad K_m = U_{п} + U_{выг} / U_{м}; \quad n = U_{п} \cdot Q; \quad B = V_{уч} / V_{тех};$$

$$\alpha = \sum n_{спор} / \sum n_{гр}; \quad LP = l_{гр} + l_{пор}; \quad S_v = \sum nS / n; \quad S_n = \sum MS / M;$$

$$W_{л} = \sum P_{бр} / M_{э}; \quad W_B = \sum P / n; \quad B_{всп} = \sum MS_{всп} / \sum ML; \quad P_g = \sum P_{лэ} / \sum n_{гр}$$

$$Q = 1/24 [ l_{гр} (1 + \alpha) / V_{уч} + l_{гр} (1 + \alpha) / L_{тех} * t_{тех} + K_m t_{гр. оп}]; \quad P_{ст} = \sum P_{погр} / U_{п};$$

$$m = \sum nS / \sum ML;$$

$$U_{выв} = 4610 \text{ в}; \quad U_{м.с.} = 1580 \text{ в}; \quad l_{пор} = 40,4 \text{ км}; \quad \sum n_{гр} = 2064070 \text{ ваг-км};$$

$$l_{э} = l_{гр}; \quad \sum MS_{всп} = 7800 \text{ лкм}; \quad \sum n_{спор} = 410500 \text{ ваг-км}; \quad \sum ML = 43860 \text{ л-км};$$

$$M_{э} = 15 \text{ л}; \quad V_{тех} = 52 \text{ км/час}; \quad K_m = 1.02; \quad \sum MS = 25000 \text{ лок-км};$$

$$Q = 0.74 \text{ сут}; \quad l_{гр} = 382,7 \text{ км}; \quad \alpha = 0.118; \quad U_{погр} = 940 \text{ ваг}; \quad \sum P = 42440 \text{ т};$$

$$n = 3930 \text{ ваг}; \quad U_{выг} = 1500 \text{ ваг}; \quad U_{мс} = 1950 \text{ ваг}; \quad \sum MS = 25000 \text{ лок-км};$$

$$\sum ML = 43860 \text{ л-км}; \quad \sum P_{бр} = 940000 \text{ т-км}; \quad V_{уч} = 40 \text{ км/час}; \quad L_{тех} = 266.5 \text{ км};$$

$$t_{тех} = 3 \text{ 06 ч}; \quad U_{вв} = 3525 \text{ ваг}; \quad U_{тр} = 10500 \text{ ваг}; \quad t_{гр} = 7 \text{ час};$$

$$\sum P_{лэ} = 28000000 \text{ т-км};$$

Ответить на вопрос.

1 Дать определение что называется производительностью локомотива?

2. Перечислить меры по повышению производительности локомотива.

3. Какие вагоны называются транзитными с переработкой?

**Задание 11 по МДК 2.1:** Определить коэффициент сдвоенных операций

Исходные данные:

$$U = U_{м.с.} + U_{выв} + U_{вв} + U_{тр}; \quad K_m = U_{п} + U_{выг} / U_{м}; \quad n = U_{п} \cdot Q; \quad B = V_{уч} / V_{тех};$$

$$\alpha = \sum n_{спор} / \sum n_{гр}; \quad LP = l_{гр} + l_{пор}; \quad S_v = \sum nS / n; \quad S_n = \sum MS / M;$$

$$W_{л} = \sum P_{бр} / M_{э}; \quad W_B = \sum P / n; \quad B_{всп} = \sum MS_{всп} / \sum ML; \quad P_g = \sum P_{лэ} / \sum n_{гр}$$

$$Q = 1/24 [ l_{гр} (1 + \alpha) / V_{уч} + l_{гр} (1 + \alpha) / L_{тех} * t_{тех} + K_m t_{гр. оп}]; \quad P_{ст} = \sum P_{погр} / U_{п};$$

$$m = \sum nS / \sum ML;$$

$$U_{выв} = 4610 \text{ в}; \quad U_{м.с.} = 1580 \text{ в}; \quad l_{пор} = 40,4 \text{ км}; \quad \sum n_{гр} = 2064070 \text{ ваг-км};$$

$$l_{э} = l_{гр}; \quad \sum MS_{всп} = 7800 \text{ лкм}; \quad \sum n_{спор} = 410500 \text{ ваг-км}; \quad \sum ML = 43860 \text{ л-км};$$

$$M_{э} = 15 \text{ л}; \quad V_{тех} = 52 \text{ км/час}; \quad K_m = 1.02; \quad \sum MS = 25000 \text{ лок-км};$$

$$Q = 0.74 \text{ сут}; \quad l_{гр} = 382,7 \text{ км}; \quad \alpha = 0.118; \quad U_{погр} = 940 \text{ ваг}; \quad \sum P = 42440 \text{ т};$$

$$n = 3930 \text{ ваг}; \quad U_{выг} = 1500 \text{ ваг}; \quad U_{мс} = 1950 \text{ ваг}; \quad \sum MS = 25000 \text{ лок-км};$$

$$\sum ML = 43860 \text{ л-км}; \quad \sum P_{бр} = 940000 \text{ т-км}; \quad V_{уч} = 40 \text{ км/час}; \quad L_{тех} = 266.5 \text{ км};$$

$$t_{тех} = 3 \text{ 06 ч}; \quad U_{вв} = 3525 \text{ ваг}; \quad U_{тр} = 10500 \text{ ваг}; \quad t_{гр} = 7 \text{ час};$$

$$\sum P_{I\text{э}} = 28000000 \text{ т-км};$$

Ответить на вопрос.

1. Что называется коэффициентом сдвоенных операций?
2. Перечислите категории местных вагонов
3. Какие поезда называются участковыми?

**Задание 12 по МДК 2.1:** Определить коэффициент порожнего пробега вагонов.

Исходные данные:

$$U = U_{\text{м.с.}} + U_{\text{выв}} + U_{\text{вв}} + U_{\text{тр}}; \quad K_{\text{м}} = U_{\text{п}} + U_{\text{выг}} / U_{\text{м}}; \quad n = U_{\text{п}} \cdot Q; \quad B = V_{\text{уч}} / V_{\text{тех}};$$

$$\alpha = \sum n_{\text{спор}} / \sum n_{\text{гр}}; \quad L_{\text{п}} = l_{\text{гр}} + l_{\text{пор}}; \quad S_{\text{в}} = \sum n_{\text{с}} / n; \quad S_{\text{н}} = \sum MS / M;$$

$$W_{\text{л}} = \sum P_{\text{бр}} / M_{\text{э}}; \quad W_{\text{б}} = \sum P_{\text{л}} / n; \quad B_{\text{всп}} = \sum MS_{\text{всп}} / \sum ML; \quad P_{\text{г}} = \sum P_{\text{I\text{э}}} / \sum n_{\text{гр}}$$

$$Q = 1/24 [ l_{\text{гр}} (1 + \alpha) / V_{\text{уч}} + l_{\text{гр}} (1 + \alpha) / L_{\text{тех}} \cdot t_{\text{тех}} + K_{\text{м}} t_{\text{гр. оп}}]; \quad P_{\text{ст}} = \sum P_{\text{погр}} / U_{\text{п}};$$

$$m = \sum n_{\text{с}} / \sum ML;$$

$$U_{\text{выв}} = 4610 \text{ в}; \quad U_{\text{м.с.}} = 1580 \text{ в}; \quad l_{\text{пор}} = 40,4 \text{ км}; \quad \sum n_{\text{гр}} = 2064070 \text{ ваг-км};$$

$$l_{\text{э}} = l_{\text{гр}}; \quad \sum MS_{\text{всп}} = 7800 \text{ лкм}; \quad \sum n_{\text{спор}} = 410500 \text{ ваг-км}; \quad \sum ML = 43860 \text{ л-км};$$

$$M_{\text{э}} = 15 \text{ л}; \quad V_{\text{тех}} = 52 \text{ км/час}; \quad K_{\text{м}} = 1.02; \quad \sum MS = 25000 \text{ лок-км};$$

$$Q = 0.74 \text{ сут}; \quad l_{\text{гр}} = 382,7 \text{ км}; \quad \alpha = 0.118; \quad U_{\text{погр}} = 940 \text{ ваг}; \quad \sum P = 42440 \text{ т};$$

$$n = 3930 \text{ ваг}; \quad U_{\text{выг}} = 1500 \text{ ваг}; \quad U_{\text{мс}} = 1950 \text{ ваг}; \quad \sum MS = 25000 \text{ лок-км};$$

$$\sum ML = 43860 \text{ л-км}; \quad \sum P_{\text{бр}} = 940000 \text{ т-км}; \quad V_{\text{уч}} = 40 \text{ км/час}; \quad L_{\text{тех}} = 266.5 \text{ км};$$

$$t_{\text{тех}} = 3 \text{ 06 ч}; \quad U_{\text{вв}} = 3525 \text{ ваг}; \quad U_{\text{тр}} = 10500 \text{ ваг}; \quad t_{\text{гр}} = 7 \text{ час};$$

$$\sum P_{I\text{э}} = 28000000 \text{ т-км};$$

Ответить на вопрос.

1. Что называется рейсом вагона?
2. Из каких рейсов складывается общий рейс вагона?
3. Какие вагоны называются транзитными без переработки?

**Задание 13 по МДК 2.1:** Определить работу дороги

Исходные данные:

$$U = U_{\text{м.с.}} + U_{\text{выв}} + U_{\text{вв}} + U_{\text{тр}}; \quad K_{\text{м}} = U_{\text{п}} + U_{\text{выг}} / U_{\text{м}}; \quad n = U_{\text{п}} \cdot Q; \quad B = V_{\text{уч}} / V_{\text{тех}};$$

$$\alpha = \sum n_{\text{спор}} / \sum n_{\text{гр}}; \quad L_{\text{п}} = l_{\text{гр}} + l_{\text{пор}}; \quad S_{\text{в}} = \sum n_{\text{с}} / n; \quad S_{\text{н}} = \sum MS / M;$$

$$W_{\text{л}} = \sum P_{\text{бр}} / M_{\text{э}}; \quad W_{\text{б}} = \sum P_{\text{л}} / n; \quad B_{\text{всп}} = \sum MS_{\text{всп}} / \sum ML; \quad P_{\text{г}} = \sum P_{\text{I\text{э}}} / \sum n_{\text{гр}}$$

$$Q = 1/24 [ l_{\text{гр}} (1 + \alpha) / V_{\text{уч}} + l_{\text{гр}} (1 + \alpha) / L_{\text{тех}} \cdot t_{\text{тех}} + K_{\text{м}} t_{\text{гр. оп}}]; \quad P_{\text{ст}} = \sum P_{\text{погр}} / U_{\text{п}};$$

$$m = \sum n_{\text{с}} / \sum ML;$$

$$U_{\text{выв}} = 4610 \text{ в}; \quad U_{\text{м.с.}} = 1580 \text{ в}; \quad l_{\text{пор}} = 40,4 \text{ км}; \quad \sum n_{\text{гр}} = 2064070 \text{ ваг-км};$$

$$l_{\text{э}} = l_{\text{гр}}; \quad \sum MS_{\text{всп}} = 7800 \text{ лкм}; \quad \sum n_{\text{спор}} = 410500 \text{ ваг-км}; \quad \sum ML = 43860 \text{ л-км};$$

$$M_{\text{э}} = 15 \text{ л}; \quad V_{\text{тех}} = 52 \text{ км/час}; \quad K_{\text{м}} = 1.02; \quad \sum MS = 25000 \text{ лок-км};$$

$$Q = 0.74 \text{ сут}; \quad l_{гр} = 382,7 \text{ км}; \quad \alpha = 0.118; \quad U_{погр} = 940 \text{ ваг}; \quad \sum P = 42440 \text{ т};$$

$$n = 3930 \text{ ваг}; \quad U_{выг} = 1500 \text{ ваг}; \quad U_{мс} = 1950 \text{ ваг}; \quad \sum MS = 25000 \text{ лок-км};$$

$$\sum ML = 43860 \text{ л-км}; \quad \sum P_{бр} = 940000 \text{ т-км}; \quad V_{уч} = 40 \text{ км/час}; \quad L_{тех} = 266.5 \text{ км};$$

$$t_{тех} = 3 \text{ 06 ч}; \quad U_{вв} = 3525 \text{ ваг}; \quad U_{тр} = 10500 \text{ ваг} \quad t_{гр} = 7 \text{ час};$$

$$\sum P_{лэ} = 28000000 \text{ т-км};$$

Ответить на вопрос.

1. Пояснить виды сообщений вагонопотоков.
2. Какие вагоны называются транзитными с переработкой?

**Задание 14 по МДК 2.1:** Определить коэффициент вспомогательного пробега локомотивов

Исходные данные:

$$U = U_{м.с.} + U_{выв} + U_{вв} + U_{тр}; \quad K_m = U_{п} + U_{выг} / U_{м}; \quad n = U_{п} \cdot Q; \quad B = V_{уч} / V_{тех};$$

$$\alpha = \sum n S_{пор} / \sum n S_{гр}; \quad L_{п} = l_{гр} + l_{пор}; \quad S_v = \sum n S / n; \quad S_n = \sum MS / M;$$

$$W_{л} = \sum P_{бр} / M_{э}; \quad W_B = \sum P_l / n; \quad B_{всп} = \sum MS_{всп} / \sum ML; \quad P_g = \sum P_{лэ} / \sum n S_{гр}$$

$$Q = 1/24 [ l_{гр} (1 + \alpha) / V_{уч} + l_{гр} (1 + \alpha) / L_{тех} * t_{тех} + K_m t_{гр. оп}]; \quad P_{ст} = \sum P_{погр} / U_{п};$$

$$m = \sum n S / \sum ML;$$

$$U_{выв} = 4610 \text{ в}; \quad U_{м.с.} = 1580 \text{ в}; \quad l_{пор} = 40,4 \text{ км}; \quad \sum n S_{гр} = 2064070 \text{ ваг-км};$$

$$l_{э} = l_{гр}; \quad \sum MS_{всп} = 7800 \text{ лкм}; \quad \sum n S_{пор} = 410500 \text{ ваг-км}; \quad \sum ML = 43860 \text{ л-км};$$

$$M_{э} = 15 \text{ л}; \quad V_{тех} = 52 \text{ км/час}; \quad K_m = 1.02; \quad \sum MS = 25000 \text{ лок-км};$$

$$Q = 0.74 \text{ сут}; \quad l_{гр} = 382,7 \text{ км}; \quad \alpha = 0.118; \quad U_{погр} = 940 \text{ ваг}; \quad \sum P = 42440 \text{ т};$$

$$n = 3930 \text{ ваг}; \quad U_{выг} = 1500 \text{ ваг}; \quad U_{мс} = 1950 \text{ ваг}; \quad \sum MS = 25000 \text{ лок-км};$$

$$\sum ML = 43860 \text{ л-км}; \quad \sum P_{бр} = 940000 \text{ т-км}; \quad V_{уч} = 40 \text{ км/час}; \quad L_{тех} = 266.5 \text{ км};$$

$$t_{тех} = 3 \text{ 06 ч}; \quad U_{вв} = 3525 \text{ ваг}; \quad U_{тр} = 10500 \text{ ваг} \quad t_{гр} = 7 \text{ час};$$

$$\sum P_{лэ} = 28000000 \text{ т-км};$$

Ответить на вопрос.

1. Поясните продолжительность условного пробега локомотива.
2. Поясните линейный пробег локомотива
3. Перечислите качественные показатели использования локомотива.

**Задание 15 по МДК 2.1:** Определить динамическую нагрузку вагона.

Исходные данные:

$$U = U_{м.с.} + U_{выв} + U_{вв} + U_{тр}; \quad K_m = U_{п} + U_{выг} / U_{м}; \quad n = U_{п} \cdot Q; \quad B = V_{уч} / V_{тех};$$

$$\alpha = \sum n S_{пор} / \sum n S_{гр}; \quad L_{п} = l_{гр} + l_{пор}; \quad S_v = \sum n S / n; \quad S_n = \sum MS / M;$$

$$W_{л} = \sum P_{бр} / M_{э}; \quad W_B = \sum P_l / n; \quad B_{всп} = \sum MS_{всп} / \sum ML; \quad P_g = \sum P_{лэ} / \sum n S_{гр}$$

$$Q = 1/24 [ l_{гр} (1 + \alpha) / V_{уч} + l_{гр} (1 + \alpha) / L_{тех} * t_{тех} + K_m t_{гр. оп}]; \quad P_{ст} = \sum P_{погр} / U_{п};$$

$$m = \sum n S / \sum ML;$$

$U_{\text{выб}} = 4610 \text{ в}; U_{\text{м.с.}} = 1580 \text{ в}; l_{\text{пор}} = 40,4 \text{ км}; \sum nS_{\text{гр}} = 2064070 \text{ ваг-км.};$

$l_{\text{э}} = l_{\text{гр}}; \sum MS_{\text{всп}} = 7800 \text{ лкм}; \sum nS_{\text{пор}} = 410500 \text{ ваг-км}; \sum ML = 43860 \text{ л-км};$

$M_{\text{э}} = 15 \text{ л.}; V_{\text{тех}} = 52 \text{ км/час}; K_{\text{м}} = 1.02; \sum MS = 25000 \text{ лок-км};$

$Q = 0.74 \text{ сут}; l_{\text{гр}} = 382,7 \text{ км}; \alpha = 0.118; U_{\text{погр}} = 940 \text{ ваг}; \sum P = 42440 \text{ т};$

$n = 3930 \text{ ваг}; U_{\text{выг}} = 1500 \text{ ваг}; U_{\text{мс}} = 1950 \text{ ваг}; \sum MS = 25000 \text{ лок-км};$

$\sum ML = 43860 \text{ л-км}; \sum P l_{\text{бр}} = 940000 \text{ т-км}; V_{\text{уч}} = 40 \text{ км/час}; L_{\text{тех}} = 266.5 \text{ км};$

$t_{\text{тех}} = 3 \text{ 06 ч}; U_{\text{вв}} = 3525 \text{ ваг}; U_{\text{тр}} = 10500 \text{ ваг}; t_{\text{гр}} = 7 \text{ час};$

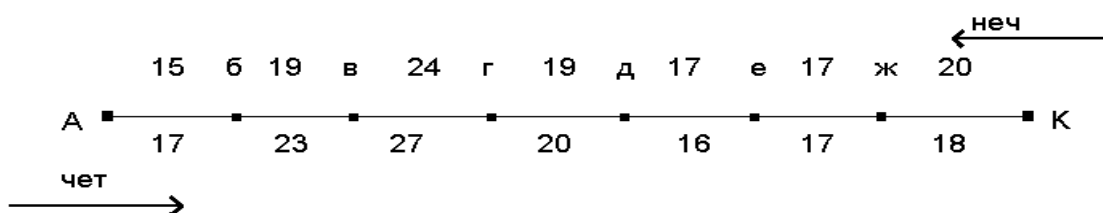
$\sum P l_{\text{э}} = 28000000 \text{ т-км};$

Ответить на вопросы

1. Что называется динамической нагрузкой вагона?
2. Перечислите меры по повышению динамической нагрузки вагона.
3. Что называется станцией?

**Задание 16 по МДК 2.1:** Определить труднейший перегон

Исходные данные:



Ответить на вопросы

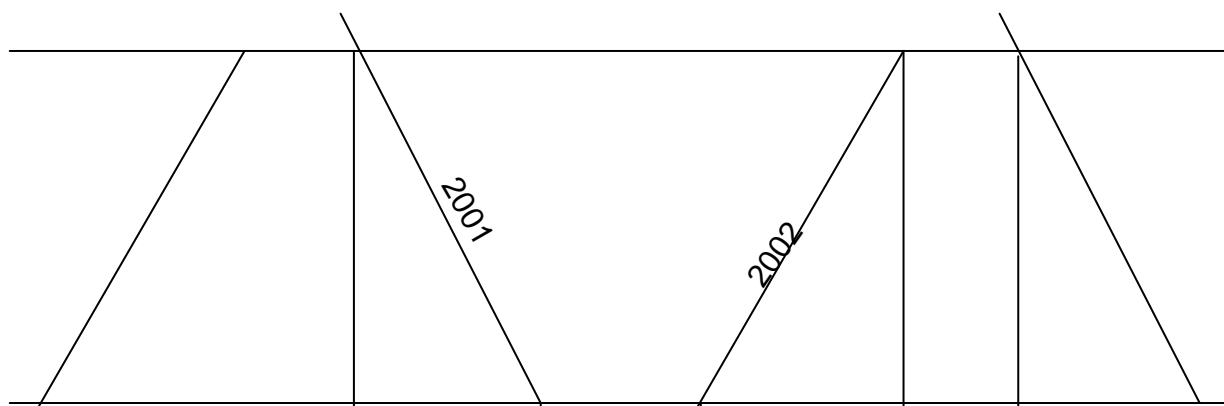
1. Какой перегон называется труднейший?
2. Дать определение наличной пропускной способности
3. Перечислить элементы графика.

**Задание 17 по МДК 2.1:** Определить период графика

Исходные данные:

$t' - 23 \text{ мин}; t_{\text{з}} - 2 \text{ мин}; t_{\text{н}} - 2 \text{ мин}; t'' - 25 \text{ мин}; t_{\text{р}} - 3 \text{ мин};$

1. Установить условия следования поездов по схеме пропуска поездов через ограничивающий перегон.
2. Нанести буквенные обозначения в соответствии с элементами схемы пропуска поездов через труднейший перегон.
3. Определить период графика





$T$

$$T = t' + t_3 + \Gamma_n + t'' + t'_3 + \Gamma_n$$

Ответить на вопросы

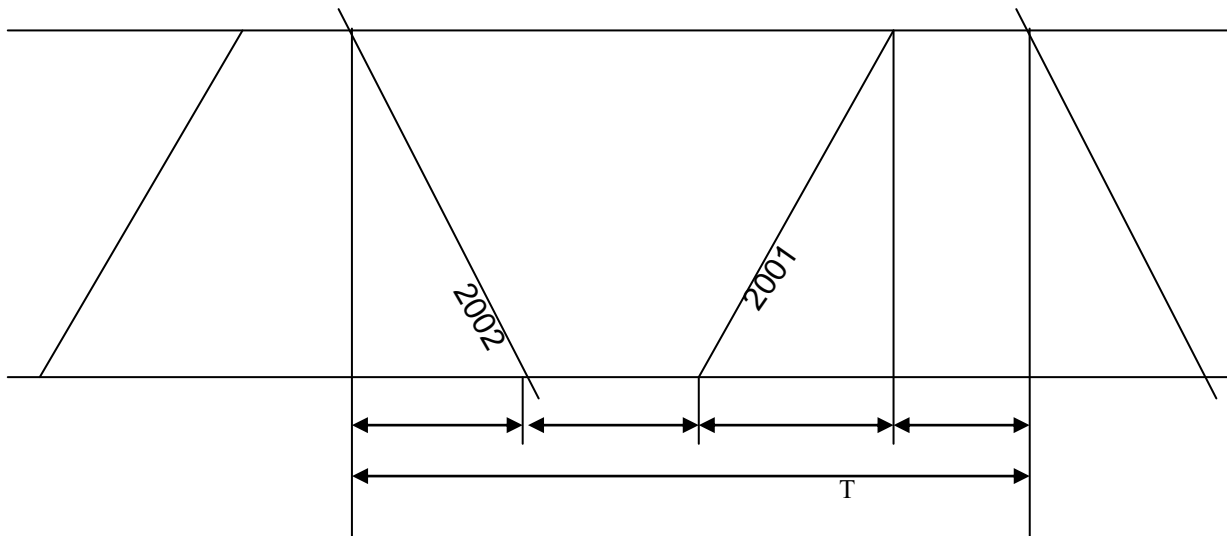
1. Что называется пропускной способностью железнодорожной линии?
2. Приведите пояснения, что означает перегонное время хода поезда, станционный интервал.
3. Что означает унифицированная масса поезда на железнодорожном направлении?

**Задание 18 по МДК 2.1:** Определить период графика

Исходные данные:

$t'$  - 23 мин;  $t_3$  - 2 мин;  $\Gamma_c$  - 1 мин;  $t''$  - 25 мин;  $t_p$  - 3 мин;  $\Gamma_n$  - 3 мин.

1. Установить условия следования поездов по схеме пропуска поездов через ограничивающий перегон.
2. Нанести буквенные обозначения в соответствии с элементами схемы пропуска поездов через труднейший перегон.
3. Определить период графика



$$T = t'' + \Gamma_c + t_p + t' + t_z + \Gamma_n$$

Ответить на вопросы

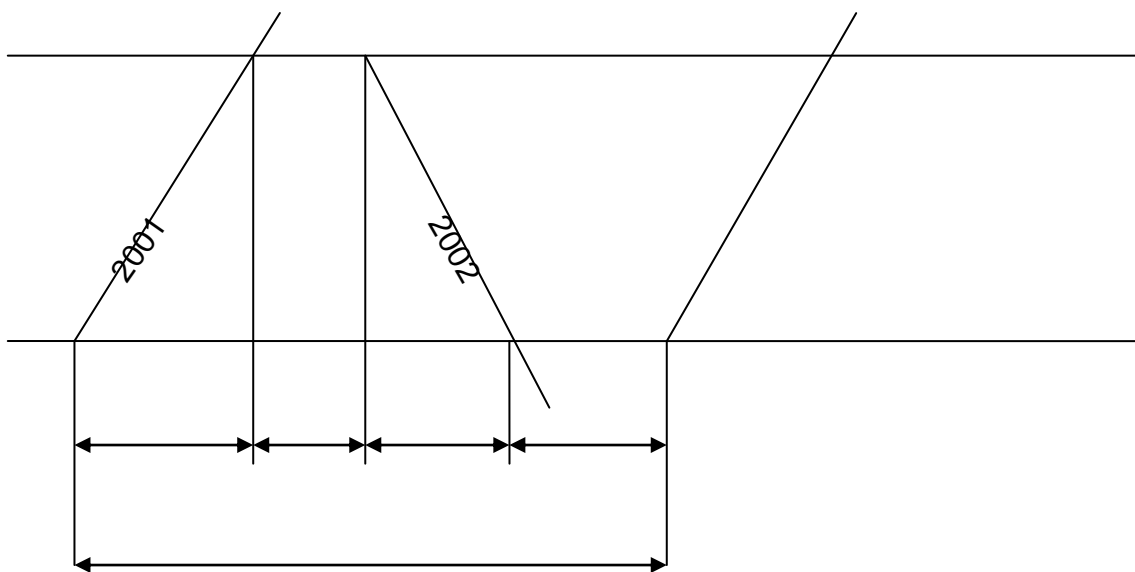
1. Дать определение, что называется потребной пропускной способностью
2. Дать определение интервала неодновременного прибытия.
3. Какой график называется непараллельным.

**Задание 19 по МДК 2.1:** Определить период графика

Исходные данные:

$t'$  - 23 мин;  $t_z$  - 2 мин;  $\Gamma_c$  - 1 мин;  $t''$  - 25 мин;  $t_p$  - 3 мин;  $\Gamma_n$  - 3 мин.

1. Установить условия следования поездов по схеме пропуска поездов через ограничивающий перегон.
2. Нанести буквенные обозначения в соответствии с элементами схемы пропуска поездов через труднейший перегон.
3. Определить период графика



$$T = t' + \Gamma_c + t_p + t'' + t_p + \Gamma_c$$

Ответить на вопросы

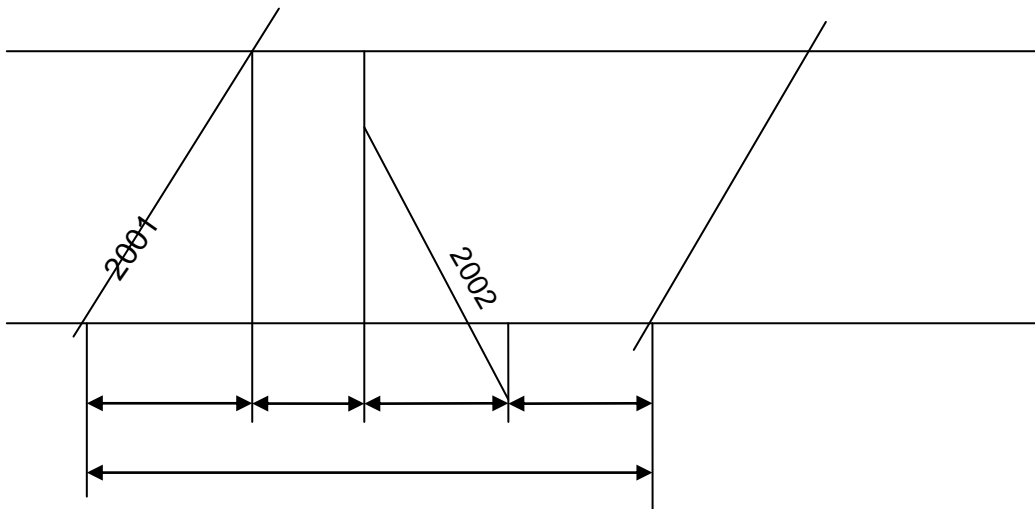
1. Дать определение, что называется провозной способностью железнодорожной линии.
2. Дайте определение какой график называется пачечным.
3. Какими линиями обозначаются на графике линии хода поездов на перегонах?

**Задание 20 по МДК 2.1:** Определить период графика

Исходные данные:

$t'$  - 23 мин;  $t_3$  - 2 мин;  $\Gamma_c$  - 1 мин;  $t''$  - 25 мин;  $t_p$  - 3 мин;  $\Gamma_n$  - 3 мин.

1. Установить условия следования поездов по схеме пропуска поездов через ограничивающий перегон.
2. Нанести буквенные обозначения в соответствии с элементами схемы пропуска поездов через труднейший перегон.
3. Определить период графика



$T$

$$T = t' + \Gamma_c + t_p + t'' + t_3 + \Gamma_n$$

Ответить на вопросы

1. Поясните назначение графика движения поездов.
2. Дайте определение какой график называется пакетным.
3. Перечислите основные элементы графика.

**Задание 21 по МДК 2.1:** Для ситуаций выбрать соответствующие регулировочные мероприятия:

Ситуации	Номер регулировочного мероприятия
1. Централизованная АБ.	
2. Вставка на перегоне на подходе к станции.	
3. Ликвидация равномерного распределения движения в течение суток и пропуск поездов согласно рассчитанным станционным интервалам.	
4. Использование дополнительных стрелочных переводов.	
5. Привлечение работников различных служб.	

**Регулировочные мероприятия:**

1. Организация обращения соединенных поездов

2. Применение устройств, позволяющих обеспечить движение по сигналам локомотивных светофоров в противоположном направлении (по неправильному пути).
3. Организация двустороннего пакетного движения поездов в период «окна» на временно однопутном перегоне.
4. Открытие временных постов.
5. Укладка съездов между главными путями на перегоне и установление однопутного движения на части перегона.
6. Концентрация различного вида работ на закрытом перегоне.
7. Выделение наиболее квалифицированных поездных диспетчеров для дежурства в дни предоставления «окон».
8. Создание оперативных штабов для составления технологии работы участка в период «окна».
9. Тщательное изучение всеми причастными работниками порядка пропуска поездов в дни предоставления «окон».
10. Составление именных графиков машинистам, которые согласованы для вождения соединенных поездов.
11. Форсированный пропуск поездов до начала «окна».

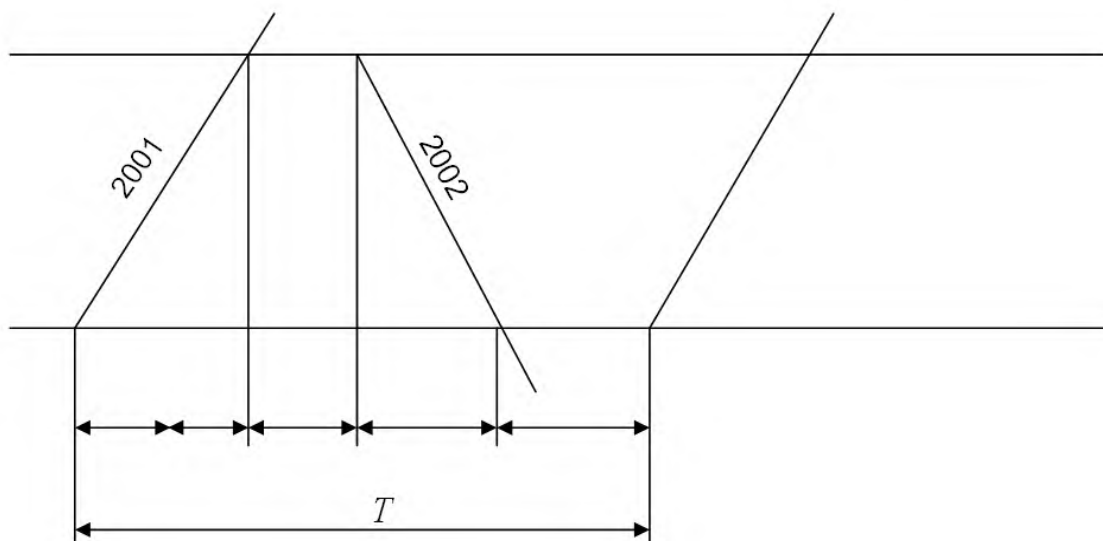
Образец экзаменационного билета

БАМИЖТ- филиал ДВГУПС в г.Тынде		
Подразделение СПО – Тындинский техникум железнодорожного транспорта		
ПЦК <u>Организация перевозок и управление на транспорте (по видам) 5(7) семестр 2021-22 учебного года</u> Е.И. Саутнер «__» ____ 20__ г.	Экзаменационный билет № 1 по ПМ 02.01 <u>Организация перевозочного процесса (железнодорожный транспорт) для специальности 23.02.01 Организация перевозок и управление на транспорте (по видам)</u>	«Утверждаю» Зам. директора по учебной работе  С.А. Гашенко «__» ____ 20__ г.
1 Задание 21 по МДК 2.1: Для ситуаций выбрать соответствующие регулировочные мероприятия (ОК 02, ОК 03, ОК 06, ОК 07, ПК 2.1, ПК 2.2, ПК 2.3)		
2 По МДК 02.02 или УП 02.01, ПП 02.01		

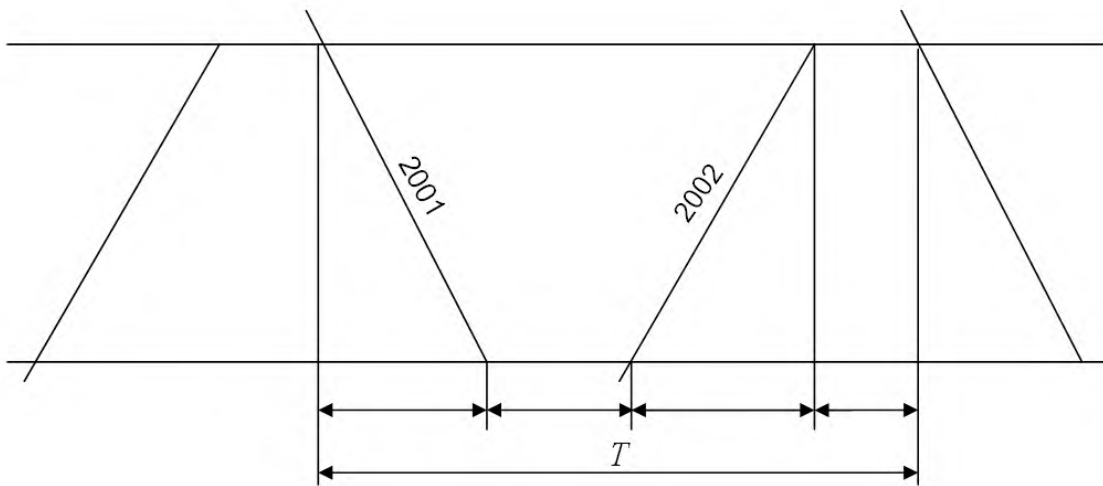
**3. Контрольные задания.**

**3.1 Примерные задания контрольной работы(ОК 02, ОК 03, ОК 06, ОК 07, ПК 2.1, ПК 2.2, ПК 2.3)**

1. Изобразить интервал неодновременного прибытия.
2. Изобразить интервал попутного следования.
3. Дать определение сквозному поезду.
4. Дать определение сборному поезду.
5. Определить схему пропуска поездов.



6. Определить схему пропуска поездов.



7. Дать определение участковой скорости.
8. Привести формулу для определения технической скорости.
9. Приведите регулировочное мероприятие по увеличению пропускной способности.
10. Последовательность разработки ГДП.

### 3.2 Тестовые задания. Оценка по результатам тестирования

3.1. Примерные задания теста (ОК 01, ОК 04, ОК 05, ОК 08, ОК 09, ПК 2.1, ПК 2.2, ПК 2.3)

#### Задание 1

Наиболее рациональная организация вагонопотоков в поезда это

1. ГДП
2. ПФП
3. СПГ

#### Задание 2

Минимальные промежутки времени, необходимые для приема, отправления и пропуска поездов на отдельных пунктах

1. Станционные интервалы
2. Нормы стоянок поездов на технических станциях

#### Задание 3

Разъезд устраивают на линиях

1. Однопутных
2. Двухпутных

#### Задание 4

Обгонный пункт устраивают на линиях

1. Однопутных
2. Двухпутных

#### Задание 5

Параллельный ГДП

1. На участках, где обращаются поезда с разными скоростями
2. На участках, где обращаются поезда с одинаковыми скоростями

#### Задание 6

Пачечный ГДП

1. На участках, оборудованных ПАБ
2. На участках, оборудованных АБ

#### Задание 7

Работа дороги это

1. Погрузка и прием груженых
2. Выгрузка и сдача груженых
3. Выгрузка и сдача порожних

#### Задание 8

Последний член трехчленной формулы оборота вагона описывает

1. Движение поезда по участку
2. Стоянки поездов на технических станциях
3. Выполнения грузовых операций

#### Задание 9

Пропускная способность, которая может быть реализована после проведения реконструкции

1. Наличная
2. Потребная
3. Проектная

#### Задание 10

Время в пути это

1. Время без учета времени стоянок
2. Время с учетом времени стоянок

3.3. Соответствие между бальной системой и системой оценивания по результатам тестирования устанавливается посредством следующей таблицы:

Объект оценки	Показатели оценивания результатов обучения	Оценка	Уровень результатов обучения
Обучающийся	60 баллов и менее	«Неудовлетворительно»	Низкий уровень
	74 – 61 баллов	«Удовлетворительно»	Пороговый уровень
	84 – 77 баллов	«Хорошо»	Повышенный уровень
	100 – 85 баллов	«Отлично»	Высокий уровень

#### 4. Примерный перечень вопросов к защите курсовой работы

По теме: Организация движения поездов на железнодорожном полигоне

1. Составы и нумерация пассажирских поездов. (ОК-1-ОК9, ПК2.1, ПК 2.2, ПК 2.3.)
2. Технические нормы пассажирского движения. (ОК-1-ОК9, ПК2.1, ПК 2.2, ПК 2.3.)
3. Учет и отчетность по пассажирским перевозкам. (ОК-1-ОК9, ПК2.1, ПК 2.2, ПК 2.3.)
4. Оперативное руководство пассажирскими перевозками(ОК-1-ОК9, ПК2.1, ПК 2.2, ПК 2.3.)
5. Особенности пригородного движения, требования, предъявляемые к его организации. (ОК-1-ОК9, ПК2.1, ПК 2.2, ПК 2.3.)
6. Значение графика движения поездов, требования ПТЭ к графику движения, форма и содержание. (ОК-1-ОК9, ПК2.1, ПК 2.2, ПК 2.3.)
7. Графическое изображение движения поездов. (ОК-1-ОК9, ПК2.1, ПК 2.2, ПК 2.3.)
8. Классификация графиков движения поездов и условия их применения. (ОК-1-ОК9, ПК2.1, ПК 2.2, ПК 2.3.)
9. Схемы пропуска поездов через труднейший перегон. (ОК-1-ОК9, ПК2.1, ПК 2.2, ПК 2.3.)
10. Пропускная способность однопутных участков при различных типах графиков. (ОК-1-ОК9, ПК2.1, ПК 2.2, ПК 2.3.)
11. Пропускная способность участков при параллельном графике. Коэффициент съема. (ОК-1-ОК9, ПК2.1, ПК 2.2, ПК 2.3.)
12. Усиление пропускной способности железных дорог. (ОК-1-ОК9, ПК2.1, ПК 2.2, ПК 2.3.)
13. Понятие о местной работе участка и направления. Способы обслуживания местной работы на промежуточных станциях. (ОК-1-ОК9, ПК2.1, ПК 2.2, ПК 2.3.)
14. Варианты обслуживания местной работы участков. (ОК-1-ОК9, ПК2.1, ПК 2.2, ПК 2.3.)
15. Схемы работы сборных, вывозных поездов и диспетчерских и маневровых локомотивов. (ОК-1-ОК9, ПК2.1, ПК 2.2, ПК 2.3.)
16. Тяговое обслуживание местной работы на электрифицированных линиях. (ОК-1-ОК9, ПК2.1, ПК 2.2, ПК 2.3.)

##### 4.1. Оценка ответа обучающегося на вопросы экзаменационного билета

Элементы оценивания	Содержание шкалы оценивания			
	Неудовлетворительно	Удовлетворительно	Хорошо	Отлично
Соответствие ответов формулировкам вопросов (заданий)	Полное несоответствие по всем вопросам	Значительные погрешности	Незначительные погрешности	Полное соответствие
Структура, последовательность и логика ответа. Умение четко, понятно, грамотно и свободно излагать свои мысли	Полное несоответствие критерию.	Значительное несоответствие критерию	Незначительное несоответствие критерию	Соответствие критерию при ответе на все вопросы.
Знание нормативных, правовых документов и специальной литературы	Полное незнание нормативной и правовой базы и специальной литературы	Имеют место существенные упущения (незнание большей части из документов и специальной литературы по названию, содержанию и т.д.).	Имеют место несущественные упущения и незнание отдельных (единичных) работ из числа обязательной литературы.	Полное соответствие данному критерию ответов на все вопросы.
Умение увязывать теорию с практикой, в том числе в области профессиональной работы	Умение связать теорию с практикой работы не проявляется.	Умение связать вопросы теории и практики проявляется редко.	Умение связать вопросы теории и практики в основном проявляется.	Полное соответствие данному критерию. Способность интегрировать знания и привлекать

				сведения из различных научных сфер
Качество ответов на дополнительные вопросы	На все дополнительные вопросы преподавателя даны неверные ответы.	Ответы на большую часть дополнительных вопросов преподавателя даны неверно.	1. Даны неполные ответы на дополнительные вопросы преподавателя. 2. Дан один неверный ответ на дополнительные вопросы преподавателя.	Даны верные ответы на все дополнительные вопросы преподавателя.

Примечание: итоговая оценка формируется как средняя арифметическая результатов элементов оценивания.

#### 4.2. Оценка ответа обучающегося при защите курсовой работы

Элементы оценивания	Содержание шкалы оценивания			
	Неудовлетворительно	Удовлетворительно	Хорошо	Отлично
Соответствие содержания КР методике расчета (исследования)	Полное несоответствие содержания КР поставленным целям или их отсутствие	Значительные погрешности	Незначительные погрешности	Полное соответствие
Качество обзора литературы	Недостаточный анализ	Отечественная литература	Современная отечественная литература	Новая отечественная и зарубежная литература
Творческий характер КР, степень самостоятельности в разработке	Работа в значительной степени не является самостоятельной	В значительной степени в работе использованы выводы, выдержки из других авторов без ссылок на них	В ряде случаев отсутствуют ссылки на источник информации	Полное соответствие критерию
Использование современных информационных технологий	Современные информационные технологии, вычислительная техника не были использованы	Современные информационные технологии, вычислительная техника использованы слабо. Допущены серьезные ошибки в расчетах	Имеют место небольшие погрешности в использовании современных информационных технологий, вычислительной техники	Полное соответствие критерию
Качество графического материала в КР	Не раскрывают смысл работы, небрежно оформлено, с большими отклонениями от требований ГОСТ, ЕСКД и др.	Не полностью раскрывают смысл, есть существенные погрешности в оформлении	Не полностью раскрывают смысл, есть погрешность в оформлении	Полностью раскрывают смысл и отвечают ГОСТ, ЕСКД и др.
Грамотность изложения текста КР	Много стилистических и грамматических ошибок	Есть отдельные грамматические и стилистические ошибки	Есть отдельные грамматические ошибки	Текст КР читается легко, ошибки отсутствуют
Соответствие требованиям, предъявляемым к оформлению КР	Полное не выполнение требований, предъявляемых к оформлению	Требования, предъявляемые к оформлению КР, нарушены	Допущены незначительные погрешности в оформлении КР	КР соответствует всем предъявленным требованиям
Качество доклада	В докладе не раскрыта тема КР, нарушен регламент	Не соблюден регламент, недостаточно раскрыта тема КР	Есть ошибки в регламенте и использовании чертежей	Соблюдение времени, полное раскрытие темы КР
Качество ответов на вопросы	Не может ответить на дополнительные вопросы	Знание основного материала	Высокая эрудиция, нет существенных ошибок	Ответы точные, высокий уровень эрудиции

**Рабочая программа дисциплины (МДК, ПМ) МДК.02.02 Организация пассажирских перевозок и обслуживание пассажиров (по видам транспорта)**

разработана в соответствии с ФГОС, утвержденным приказом Министерства образования и науки Российской Федерации от 22.04.2014 № 376

Форма обучения **Очная – 9 кл**

**ОБЪЕМ ДИСЦИПЛИНЫ (МДК, ПМ) В ЧАСАХ С УКАЗАНИЕМ ОБЯЗАТЕЛЬНОЙ И МАКСИМАЛЬНОЙ НАГРУЗКИ ОБУЧАЮЩИХСЯ**

Общая трудоемкость **102 ЧАС**

Часов по учебному плану	102	Виды контроля на курсах:
в том числе:		зачёты с оценкой 6
обязательная нагрузка	68	
самостоятельная работа	26	
консультации	8	

**Распределение часов дисциплины (МДК, ПМ) по семестрам (курсам)**

Семестр (<Курс>.<Семестр на курсе>)	5 (3.1)		6 (3.2)		Итого	
	Неделя		Неделя			
Вид занятий	уп	рп	уп	рп	уп	рп
Лекции	30	30	16	16	46	46
Практические	12	12	10	10	22	22
Консультации	4	4	4	4	8	8
Итого ауд.	42	42	26	26	68	68
Контактная работа	46	46	30	30	76	76
Сам. работа	17	17	9	9	26	26
Итого	63	63	39	39	102	102



<b>1. АННОТАЦИЯ ДИСЦИПЛИНЫ (МДК, ПМ)</b>	
1.1	МДК.02.02. Организация пассажирских перевозок и обслуживание пассажиров (по видам транспорта)
1.2	Общие сведения о пассажирских перевозках. Организация технологического обслуживания пассажиров. Организация перевозки пассажиров, ручной клади, багажа и грузобагажа. Организация работы вокзала. Учет и анализ работы по пассажирским перевозкам. Организация контрольно-ревизионной работы.

<b>2. МЕСТО ДИСЦИПЛИНЫ (МДК, ПМ) В СТРУКТУРЕ ОБРАЗОВАТЕЛЬНОЙ ПРОГРАММЫ</b>	
Код дисциплины:	МДК.02.02
<b>2.1</b>	<b>Требования к предварительной подготовке обучающегося:</b>
2.1.1	МДК 01.01Технология перевозочного процесса (по видам транспорта)
2.1.2	Тема 1.1Основы организации перевозок на железнодорожном транспорте
2.1.3	Тема 1.2. Управление и технология работы станций.
2.1.4	ОП.10 Техническая эксплуатация железных дорог и безопасность движения
2.1.5	Раздел 2 Требования к сооружениям и устройствам железнодорожного транспорта
2.1.6	Раздел 3 Система сигнализации
2.1.7	Техническая эксплуатация железных дорог и безопасность движения
2.1.8	Технология перевозочного процесса (по видам транспорта)
2.1.9	Станции и узлы
2.1.10	Технология перевозочного процесса (по видам транспорта)
2.1.11	Системы регулирования движения поездов
2.1.12	Учебная практика (по организации движения)
<b>2.2</b>	<b>Дисциплины и практики, для которых освоение данной дисциплины (МДК, ПМ) необходимо как предшествующее:</b>
2.2.1	Информационное обеспечение перевозочного процесса (по видам транспорта)
2.2.2	Организация движения (по видам транспорта)
2.2.3	Производственная практика (по профилю специальности)
2.2.4	Учебная практика (по организации движения)
2.2.5	Автоматизированные системы управления на транспорте (по видам транспорта)
2.2.6	Учебная практика (по автоматизированным системам управления на железнодорожном транспорте)

<b>3. ПЕРЕЧЕНЬ ПЛАНИРУЕМЫХ РЕЗУЛЬТАТОВ ОБУЧЕНИЯ ПО ДИСЦИПЛИНЕ (МДК, ПМ), СООТНЕСЕННЫХ С ПЛАНИРУЕМЫМИ РЕЗУЛЬТАТАМИ ОСВОЕНИЯ ОБРАЗОВАТЕЛЬНОЙ ПРОГРАММЫ</b>	
<b>ОК 1: Понимать сущность и социальную значимость своей будущей профессии, проявлять к ней устойчивый интерес</b>	
<b>Знать:</b> сущность своей будущей профессии	
<b>Уметь:</b> определять потребности в осуществлении систематической деятельности по повышению профессионального мастерства	
<b>ОК 2: Организовывать собственную деятельность, выбирать типовые методы и способы выполнения профессиональных задач, оценивать их эффективность и качество</b>	
<b>Знать:</b> номенклатуру информационных источников применяемых в профессиональной деятельности; приемы структурирования информации; формат оформления результатов поиска информации	
<b>Уметь:</b> распознавать задачу и/или проблему в профессиональном и/или социальном контексте; анализировать задачу и/или проблему и выделять её составные части; определять этапы решения задачи; выявлять и эффективно искать информацию, необходимую для решения задачи и/или проблемы; составить план действия; определить необходимые ресурсы; владеть актуальными методами работы в профессиональной и смежных сферах; реализовать составленный план; оценивать результат и последствия своих действий (самостоятельно или с помощью наставника)	

<b>ОК 3: Принимать решения в стандартных и нестандартных ситуациях и нести за них ответственность</b>
<b>Знать:</b> распознавать задачу и/или проблему в профессиональном и/или социальном контексте; анализировать задачу и/или проблему и выделять её составные части; определять этапы решения задачи; выявлять и эффективно искать информацию, необходимую для решения задачи и/или проблемы; составить план действия; определить необходимые ресурсы; владеть актуальными методами работы в профессиональной и смежных сферах; реализовать составленный план; оценивать результат и последствия своих действий (самостоятельно или с помощью наставника)
<b>Уметь:</b> принимать решение в стандартных и нестандартных, - умение выбирать соответствующие методы решения, обобщать результаты, делать заключительные выводы
<b>ОК 4: Осуществлять поиск и использование информации, необходимой для эффективного выполнения профессиональных задач, профессионального и личностного развития</b>
<b>Знать:</b> структурировать получаемую информацию; определять значимое в перечне информации; оценивать практическую значимость результатов поиска; оформлять результаты поиска
<b>Уметь:</b> определять задачи для поиска информации; определять необходимые источники информации; планировать процесс поиска определять задачи для поиска информации
<b>ОК 5: Использовать информационно-коммуникационные технологии в профессиональной деятельности</b>
<b>Знать:</b> программы пользователя в информационно-коммуникационных технологиях, использовать навыки в деятельности на профессиональном уровне
<b>Уметь:</b> генерировать оригинальные идеи, отклоняться от традиционных схем мышления, применять инновациям. Пользоваться информационно-коммуникационными технологиями, применять полученные знания в профессиональной деятельности
<b>ОК 6: Работать в коллективе и команде, эффективно общаться с коллегами, руководством, потребителями</b>
<b>Знать:</b> генерировать оригинальные идеи, отклоняться от традиционных схем мышления, применять инновациям. Пользоваться информационно-коммуникационными технологиями, применять полученные знания в профессиональной деятельности
<b>Уметь:</b> работать в коллективе и команде, эффективно общаться с коллегами, руководством, потребителями; умение передавать информацию другим на вербальном и невербальном уровне
<b>ОК 7: Брать на себя ответственность за работу членов команды (подчиненных), результат выполнения заданий</b>
<b>Знать:</b> права и обязанности работников в сфере профессиональной деятельности, оценивать результат выполнения заданий
<b>Уметь:</b> организовывать работу коллектива и команды; взаимодействовать с коллегами, руководством, клиентами в ходе профессиональной деятельности
<b>ОК 8: Самостоятельно определять задачи профессионального и личностного развития, заниматься самообразованием, осознанно планировать повышение квалификации</b>
<b>Знать:</b> определять возможный рост повышения квалификации и карьерный рост
<b>Уметь:</b> определять задачи профессионального и личностного развития, заниматься самообразованием и планировать повышение уровня квалификации
<b>ОК 9: Ориентироваться в условиях частой смены технологий в профессиональной деятельности</b>
<b>Знать:</b> новые технологии и технические средства и организацию работ в профессиональной деятельности
<b>Уметь:</b> применять средства информационных технологий для решения профессиональных задач; использовать современное программное обеспечение; работать в коллективе и команде, эффективно общаться с коллегами, руководством, потребителями; умение передавать информацию другим на вербальном и невербальном уровне

<b>ПК 2.1: Организовывать работу персонала по планированию и организации перевозочного процесса</b>	
<b>Знать:</b> - систему организации движения; правила документального оформления перевозок пассажиров и багажа; - основные положения, регламентирующие взаимоотношения пассажиров с транспортом (по видам транспорта); - основные принципы организации движения на транспорте (по видам транспорта)	
<b>Уметь:</b> - обеспечить управление движением; анализировать работу транспорта	
<b>Иметь практический опыт::</b> - применять теоретические знания в области оперативного регулирования и координации деятельности; - применения действующих положений по организации пассажирских перевозок; - самостоятельного поиска необходимой информации	
<b>ПК 2.2: Обеспечивать безопасность движения и решать профессиональные задачи посредством применения нормативно-правовых документов</b>	
<b>Знать:</b> - особенности организации пассажирского движения; - ресурсосберегающие технологии при организации перевозок и управлении на транспорте (по видам транспорта)	
<b>Уметь:</b> - обеспечить управление движением; - анализировать работу транспорта	
<b>Иметь практический опыт::</b> - применять действующие положения по организации пассажирских перевозок; - самостоятельным поиском необходимой информации	
<b>ПК 2.3: Организовывать работу персонала по технологическому обслуживанию перевозочного процесса</b>	
<b>Знать:</b> - правила документального оформления перевозок пассажиров и багажа; - основные положения, регламентирующие взаимоотношения пассажиров с транспортом (по видам транспорта)	
<b>Уметь:</b> - обеспечить управление движением; анализировать работу транспорта	
<b>Иметь практический опыт::</b> - требованиями к управлению персоналом; - применять действующие положения по организации пассажирских перевозок; - самостоятельным поиском необходимой информации	
<b>В результате освоения дисциплины (МДК, ПМ) обучающийся должен</b>	
<b>3.1</b>	<b>Знать:</b>
3.1.1	- систему организации движения; правила документального оформления перевозок пассажиров и багажа;
3.1.2	- основные положения, регламентирующие взаимоотношения пассажиров с транспортом (по видам транспорта);
3.1.3	- основные принципы организации движения на транспорте (по видам транспорта)
3.1.4	- особенности организации пассажирского движения;
3.1.5	- ресурсосберегающие технологии при организации перевозок и управлении на транспорте (по видам транспорта)
3.1.6	- правила документального оформления перевозок пассажиров и багажа;
3.1.7	- основные положения, регламентирующие взаимоотношения пассажиров с транспортом (по видам транспорта)
<b>3.2</b>	<b>Уметь:</b>
3.2.1	- обеспечить управление движением; анализировать работу транспорта
3.2.2	- обеспечить управление движением;
3.2.3	- анализировать работу транспорта
3.2.4	- обеспечить управление движением; анализировать работу транспорта
<b>3.3</b>	<b>Иметь практический опыт:</b>
3.3.1	- применения теоретических знаний в области оперативного регулирования и координации деятельности;
3.3.2	- применения действующих положений по организации пассажирских перевозок;
3.3.3	- самостоятельного поиска необходимой информации;
3.3.4	- управления персоналом;

4. СОДЕРЖАНИЕ ДИСЦИПЛИНЫ (МДК, ПМ), СТРУКТУРИРОВАННОЕ ПО ТЕМАМ (РАЗДЕЛАМ) С УКАЗАНИЕМ ОТВЕДЕННОГО НА НИХ КОЛИЧЕСТВА АКАДЕМИЧЕСКИХ ЧАСОВ И ВИДОВ УЧЕБНЫХ						
Код занятия	Наименование разделов и тем /вид занятия/	Семестр / Курс	Часов	Компетенции	Литература	Примечание
	<b>Раздел 1. Тема 2.1. Общие сведения о пассажирских перевозках</b>					
1.1	1.Введение. Общие сведения о пассажирских перевозках. Основные документы, регламентирующие пассажирские перевозки. Правила оказания услуг по перевозке пассажиров, а также грузов, багажа и грузобагажа для личных (бытовых) нужд и Правила перевозок пассажиров, багажа и грузобагажа на железнодорожном транспорте. Требования, предъявляемые к пассажирским перевозкам. Структура управления пассажирскими перевозками. Деление пассажирских перевозок по видам сообщений. Техничко-экономические показатели	5/3	6	ОК 1 ОК 2 ОК 3 ОК 4 ОК 5 ОК 6 ОК 7 ОК 8 ОК 9 ПК 2.1 ПК 2.2 ПК 2.3	Л1.1Л2.1 Э1 Э2 Э3 Э4 Э5 Э6	
1.2	Подготовка сообщений по темам «Технические средства пассажирских перевозок», «Пассажирский подвижной состав» (опережающее задание). /Ср/	5/3	2	ОК 1 ОК 2 ОК 3 ОК 4 ОК 5 ОК 6 ОК 7 ОК 8 ОК 9 ПК 2.1 ПК 2.2 ПК 2.3	Л1.1Л2.1 Э1 Э2 Э3 Э4 Э5 Э6	
	<b>Раздел 2. Тема 2.2 Организация технологического обслуживания пассажиров</b>					
2.1	1.Технические средства пассажирских перевозок Типы и назначение пассажирских станций, их размещение в городах. Вокзалы; их классификация и специализация. Устройства, обеспечивающие безопасное перемещение пассажиров в пределах станции. /Лек/	5/3	2	ОК 1 ОК 2 ОК 3 ОК 4 ОК 5 ОК 6 ОК 7 ОК 8 ОК 9 ПК 2.1 ПК 2.2 ПК 2.3	Л1.1Л2.1 Э1 Э2 Э3 Э4 Э5 Э6	
2.2	2.Пассажирский подвижной состав. Типы локомотивов для пассажирских перевозок и их основные характеристики. Типы вагонов пассажирского парка. Технические характеристики пассажирских вагонов и их внутренняя планировка. /Лек/	5/3	2	ОК 1 ОК 2 ОК 3 ОК 4 ОК 5 ОК 6 ОК 7 ОК 8 ОК 9 ПК 2.1 ПК 2.2 ПК 2.3	Л1.1Л2.1 Э1 Э2 Э3 Э4 Э5 Э6	
2.3	3.Композиция состава. Схемы формирования пассажирских поездов; требования, предъявляемые к их формированию. Классификация и нумерация пассажирских поездов. Расписание пассажирских поездов, их содержание и порядок составления. /Лек/	5/3	2	ОК 1 ОК 2 ОК 3 ОК 4 ОК 5 ОК 6 ОК 7 ОК 8 ОК 9 ПК 2.1 ПК 2.2 ПК 2.3	Л1.1Л2.1 Э1 Э2 Э3 Э4 Э5 Э6	

2.4	Практическое занятие №1 Расчет схемы состава пассажирского поезда /Пр/	5/3	2	ОК 1 ОК 2 ОК 3 ОК 4 ОК 5 ОК 6 ОК 7 ОК 8 ОК 9 ПК 2.1 ПК 2.2 ПК 2.3	Л1.1Л2.1 Э1 Э2 Э3 Э4 Э5 Э6	
2.5	4.Подготовка составов пассажирских поездов в рейс Основные устройства технических пассажирских станций. Средства экипировки. Предрейсовая подготовка составов. Санитарно-гигиенические требования к составам пассажирских поездов, их санитарная обработка. Порядок приемки пассажирских поездов перед рейсом, состав комиссии по приемке. /Лек/	5/3	2	ОК 1 ОК 2 ОК 3 ОК 4 ОК 5 ОК 6 ОК 7 ОК 8 ОК 9 ПК 2.1 ПК 2.2 ПК 2.3	Л1.1Л2.1 Э1 Э2 Э3 Э4 Э5 Э6	
2.6	Практическое занятие №2 Подготовка пассажирских вагонов в рейс на пассажирских технических станциях. /Пр/	5/3	2	ОК 1 ОК 2 ОК 3 ОК 4 ОК 5 ОК 6 ОК 7 ОК 8 ОК 9 ПК 2.1 ПК 2.2 ПК 2.3	Л1.1Л2.1 Э1 Э2 Э3 Э4 Э5 Э6	
2.7	5.Обслуживание пассажиров в пути следования. Состав поездной бригады. Режим труда и отдыха работников поездных бригад. Обязанности начальника поезда и проводников при работе с пассажирами. Обеспечение безопасности пассажиров в пути следования. Противопожарная безопасность в пассажирских поездах. /Лек/	5/3	6	ОК 1 ОК 2 ОК 3 ОК 4 ОК 5 ОК 6 ОК 7 ОК 8 ОК 9 ПК 2.1 ПК 2.2 ПК 2.3	Л1.1Л2.1 Э1 Э2 Э3 Э4 Э5 Э6	
2.8	Самостоятельная работа обучающихся: Подготовка сообщения на тему: «Перспективы развития (новинки) современного вагоностроения» (опережающее задание), работа с конспектом /Ср/	5/3	4	ОК 1 ОК 2 ОК 3 ОК 4 ОК 5 ОК 6 ОК 7 ОК 8 ОК 9 ПК 2.1 ПК 2.2 ПК 2.3	Л1.1Л2.1 Э1 Э2 Э3 Э4 Э5 Э6	
<b>Раздел 3. Тема 2.3 Организация перевозки пассажиров, ручной клади, багажа и грузобагажа.</b>						
3.1	1.Пассажирские железнодорожные тарифы и сборы. Понятие о пассажирских тарифах, виды тарифов. Исчисление тарифных расстояний. Действующий прейскурант, порядок построения таблиц прейскуранта. Скидки на проезд. Страхование пассажиров от несчастных случаев во время поездки и пребывания на станции. Тарифы пригородного сообщения. Прочие платы и сборы. Международные пассажирские тарифы. /Лек/	5/3	4	ОК 1 ОК 2 ОК 3 ОК 4 ОК 5 ОК 6 ОК 7 ОК 8 ОК 9 ПК 2.1 ПК 2.2 ПК 2.3	Л1.1Л2.1 Э1 Э2 Э3 Э4 Э5 Э6	
3.2	Практическое занятие №3 Определение стоимости проезда пассажира /Пр/	5/3	4	ОК 1 ОК 2 ОК 3 ОК 4 ОК 5 ОК 6 ОК 7 ОК 8 ОК 9 ПК 2.1 ПК 2.2 ПК 2.3	Л1.1Л2.1 Э1 Э2 Э3 Э4 Э5 Э6	
3.3	2.Формы проездных документов Формы пассажирских проездных документов: платные, служебные и разовые билеты, квитанции доплат. Сроки годности билетов, продление сроков годности. Дефекты проездных документов, порядок замены документов. /Лек/	5/3	2	ОК 1 ОК 2 ОК 3 ОК 4 ОК 5 ОК 6 ОК 7 ОК 8 ОК 9 ПК 2.1 ПК 2.2 ПК 2.3	Л1.1Л2.1 Э1 Э2 Э3 Э4 Э5 Э6	

3.4	3.Общие условия перевозки пассажиров Требования Устава железнодорожного транспорта Российской Федерации. Основные положения Правил перевозок пассажиров, багажа и грузобагажа на федеральном железнодорожном транспорте. Остановка в пути следования. Изменение условий проезда. Разрешение споров. Отказ в перевозке. Ответственность и штрафы. Возврат платежей. /Лек/	5/3	4	ОК 1 ОК 2 ОК 3 ОК 4 ОК 5 ОК 6 ОК 7 ОК 8 ОК 9 ПК 2.1 ПК 2.2 ПК 2.3	Л1.1Л2.1 Э1 Э2 Э3 Э4 Э5 Э6	
3.5	Самостоятельное изучение порядка работы с пассажиром, отставшим от поезда (опоздавшим на поезд, билет которого остался у проводящего), ответственности проводника за проезд пассажиром станции назначения; Самостоятельное изучение правил перевозок в багажном вагоне мелких домашних животных, птиц, собак, пчел...  Технико-эксплуатационная характеристика вокзала станции Тында (подготовка к самостоятельной работе). /Ср/	5/3	11	ОК 1 ОК 2 ОК 3 ОК 4 ОК 5 ОК 6 ОК 7 ОК 8 ОК 9 ПК 2.1 ПК 2.2 ПК 2.3	Л1.1Л2.1 Э1 Э2 Э3 Э4 Э5 Э6	
3.6	Практическое занятие №4 Расчет доплат при изменении условий и маршрута проезда. Оформление возврата платежей /Пр/	5/3	4	ОК 1 ОК 2 ОК 3 ОК 4 ОК 5 ОК 6 ОК 7 ОК 8 ОК 9 ПК 2.1 ПК 2.2 ПК 2.3	Л1.1Л2.1 Э1 Э2 Э3 Э4 Э5 Э6	
3.7	3.Общие условия перевозки пассажиров Требования Устава железнодорожного транспорта Российской Федерации. Основные положения Правил перевозок пассажиров, багажа и грузобагажа на федеральном железнодорожном транспорте. Остановка в пути следования. Изменение условий проезда. Разрешение споров. Отказ в перевозке. Ответственность и штрафы. Возврат платежей. /Лек/	6/3	2	ОК 1 ОК 2 ОК 3 ОК 4 ОК 5 ОК 6 ОК 7 ОК 8 ОК 9 ПК 2.1 ПК 2.2 ПК 2.3	Л1.1 Э1 Э2 Э3 Э4 Э5 Э6	
3.8	4.Перевозка ручной клади, багажа и грузобагажа Правила перевозки ручной клади. Перевозка ручного багажа и мелких домашних животных. Порядок действий при обнаружении забытых вещей, порядок возврата забытых и найденных вещей. Понятие о багаже. Условия приема, перевозки и оформления багажа. Багажные тарифы и сборы. Выдача багажа в пути следования и на станции назначения. Переотправка багажа. Понятие о грузобагаже. Условия приема, перевозки и оформления грузобагажа. Тарифы на перевозку грузобагажа. /Лек/	6/3	4	ОК 1 ОК 2 ОК 3 ОК 4 ОК 5 ОК 6 ОК 7 ОК 8 ОК 9 ПК 2.1 ПК 2.2 ПК 2.3	Л1.1Л2.1 Э1 Э2 Э3 Э4 Э5 Э6	
3.9	Практическое занятие № 5 Определение стоимости и оформление перевозки багажа и грузобагажа /Пр/	6/3	2	ОК 1 ОК 2 ОК 3 ОК 4 ОК 5 ОК 6 ОК 7 ОК 8 ОК 9 ПК 2.1 ПК 2.2 ПК 2.3	Л1.1 Э1 Э2 Э3 Э4 Э5 Э6	
3.10	Практическое занятие № 6. Перевозка пассажиров на особых условиях. /Пр/	6/3	2	ОК 1 ОК 2 ОК 3 ОК 4 ОК 5 ОК 6 ОК 7 ОК 8 ОК 9 ПК 2.1 ПК 2.2 ПК 2.3	Л1.1Л2.1 Э1 Э2 Э3 Э4 Э5 Э6	

	<b>Раздел 4. Тема 2.4. Организация работы вокзала</b>					
4.1	1.Техническая характеристика и технология работы вокзала Технологический процесс работы вокзала, его содержание и назначение. Техническая и производственная характеристика вокзала. Основные помещения вокзала, схемы размещения помещений вокзала. Расчет основных устройств вокзала. Уборка вокзальных помещений. Организация пассажиропотоков на вокзалах. Организация посадки и высадки пассажиров. Меры по обеспечению безопасности на вокзалах. /Лек/	6/3	2	ОК 1 ОК 2 ОК 3 ОК 4 ОК 5 ОК 6 ОК 7 ОК 8 ОК 9 ПК 2.1 ПК 2.2 ПК 2.3	Л1.1Л2.1 Э1 Э2 Э3 Э4 Э5 Э6	
4.2	Практическое занятие №7 Расчет потребного количества вокзальных подразделений (билетных касс, «окон» камер хранения, ячеек автоматических камер хранения и др.) /Пр/	6/3	2	ОК 1 ОК 2 ОК 3 ОК 4 ОК 5 ОК 6 ОК 7 ОК 8 ОК 9 ПК 2.1 ПК 2.2 ПК 2.3	Л1.1Л2.1 Э1 Э2 Э3 Э4 Э5 Э6	
4.3	2.Работа билетных касс и багажного отделения Организация работы билетных касс. Система «Экспресс», работа терминальной аппаратуры «Экспресс-3». Автоматизированное рабочее место (АРМ) билетного кассира. Организация работы билетных касс пригородного сообщения. Организация справочно-информационной работы. Организация работы багажного отделения и багажной кассы. /Лек/	6/3	2	ОК 1 ОК 2 ОК 3 ОК 4 ОК 5 ОК 6 ОК 7 ОК 8 ОК 9 ПК 2.1 ПК 2.2 ПК 2.3	Л1.1Л2.1 Э1 Э2 Э3 Э4 Э5 Э6	
4.4	Практическое занятие №8 Расчет классности вокзала и определение пассажиропотоков. /Пр/	6/3	4	ОК 1 ОК 2 ОК 3 ОК 4 ОК 5 ОК 6 ОК 7 ОК 8 ОК 9 ПК 2.1 ПК 2.2 ПК 2.3	Л1.1Л2.1 Э1 Э2 Э3 Э4 Э5 Э6	
4.5	3.Планирование и руководство работой вокзала Оперативное планирование работы вокзала. Расчет основных показателей работы вокзала. Структура управления вокзалом. Передовые технологии в обслуживании пассажиров на вокзалах. /Лек/	6/3	2	ОК 1 ОК 2 ОК 3 ОК 4 ОК 5 ОК 6 ОК 7 ОК 8 ОК 9 ПК 2.1 ПК 2.2 ПК 2.3	Л1.1Л2.1 Э1 Э2 Э3 Э4 Э5 Э6	
4.6	Технико-эксплуатационная характеристика багажного отделения станции Тында (подготовка к самостоятельной работе). /Ср/	6/3	5	ОК 1 ОК 2 ОК 3 ОК 4 ОК 5 ОК 6 ОК 7 ОК 8 ОК 9 ПК 2.1 ПК 2.2 ПК 2.3	Л1.1Л2.1 Э1 Э2 Э3 Э4 Э5 Э6	
	<b>Раздел 5. Тема 2.5. Учет и анализ работы по пассажирским перевозкам</b>					
5.1	1.Учет и анализ работы по пассажирским перевозкам Общие положения по учету проездных документов. Порядок составления отчета о продаже проездных документов. Учет приема к отправлению багажа и грузобагажа. /Лек/	6/3	2	ОК 1 ОК 2 ОК 3 ОК 4 ОК 5 ОК 6 ОК 7 ОК 8 ОК 9 ПК 2.1 ПК 2.2 ПК 2.3	Л1.1Л2.1 Э1 Э2 Э3 Э4 Э5 Э6	
5.2	Продажа проездных документов в пути следования. /Ср/	6/3	2	ОК 1 ОК 2 ОК 3 ОК 4 ОК 5 ОК 6 ОК 7 ОК 8 ОК 9 ПК 2.1 ПК 2.2 ПК 2.3	Л1.1Л2.1 Э1 Э2 Э3 Э4 Э5 Э6	

<b>Раздел 6. Тема 2.6. Организация контрольно-ревизионной работы</b>						
6.1	1. Организация контрольно-ревизионной работы Структура управления контрольно-ревизионной работой. Основные документы на право контроля и проведение ревизий. Порядок проведения ревизии пассажирских поездов. Порядок проверки вокзалов. /Лек/	6/3	2	ОК 1 ОК 2 ОК 3 ОК 4 ОК 5 ОК 6 ОК 7 ОК 8 ОК 9 ПК 2.1 ПК 2.2 ПК 2.3	Л1.1Л2.1 Э1 Э2 Э3 Э4 Э5 Э6	
6.2	Изучение порядка ответственности за неправильное пользование служебными билетами. /Ср/	6/3	2	ОК 1 ОК 2 ОК 3 ОК 4 ОК 5 ОК 6 ОК 7 ОК 8 ОК 9 ПК 2.1 ПК 2.2 ПК 2.3	Л1.1Л2.1 Э1 Э2 Э3 Э4 Э5 Э6	
6.3	Прием задолженностей /Конс/	5/3	4	ОК 1 ОК 2 ОК 3 ОК 4 ОК 5 ОК 6 ОК 7 ОК 8 ОК 9 ПК 2.1 ПК 2.2 ПК 2.3	Л1.1 Э1 Э2 Э3 Э4 Э5 Э6	
6.4	Прием задолженностей /Конс/	6/3	4	ОК 1 ОК 2 ОК 3 ОК 4 ОК 5 ОК 6 ОК 7 ОК 8 ОК 9 ПК 2.1 ПК 2.2 ПК 2.3	Л1.1 Э1 Э2 Э3 Э4 Э5 Э6	

## 5. ОЦЕНОЧНЫЕ МАТЕРИАЛЫ ДЛЯ ПРОВЕДЕНИЯ ПРОМЕЖУТОЧНОЙ АТТЕСТАЦИИ

Размещены в приложении

## 6. УЧЕБНО-МЕТОДИЧЕСКОЕ И ИНФОРМАЦИОННОЕ ОБЕСПЕЧЕНИЕ ДИСЦИПЛИНЫ (МДК, ПМ)

### 6.1. Рекомендуемая литература

#### 6.1.1. Перечень основной литературы, необходимой для освоения дисциплины (МДК, ПМ)

	Авторы, составители	Заглавие	Издательство, год
Л1.1	Зоркова Е.М.	Организация пассажирских перевозок и обслуживание пассажиров (по видам транспорта): учеб.	Москва: УМЦ ЖДТ, 2018,

#### 6.1.2. Перечень дополнительной литературы, необходимой для освоения дисциплины (МДК, ПМ)

	Авторы, составители	Заглавие	Издательство, год
Л2.1	Без автора	Правила перевозок пассажиров, багажа и грузобагажа железнодорожным транспортом	Екатеринбург : УралОрИздат, 2022. - 68 с

#### 6.2. Перечень ресурсов информационно-телекоммуникационной сети "Интернет", необходимых для освоения дисциплины (МДК, ПМ)

Э1	Официальные сайты РЖД	www.rzd.ru
Э2	СЦБИСТ	www.scbist.com
Э3	Инновационный дайджест	www.rzd-expo.ru/net/
Э4	ЭБС «Академия»	https://www.academia-moscow.ru/elibrary/
Э5	«Университетская библиотека онлайн»	https://biblioclub.ru/
Э6	Электронная библиотека «УМЦ ЖДТ»	https://umczdt.ru/

#### 6.3. Перечень информационных технологий, используемых при осуществлении образовательного процесса по дисциплине (МДК, ПМ), включая перечень программного обеспечения и информационных справочных систем (при необходимости)

##### 6.3.1 Перечень программного обеспечения

ABBYFineReader 11 CorporateEdition - Программа для распознавания текста, договор СЛ-46
OfficeProPlus 2007 - Пакет офисных программ, лиц.45525415
VisioPro 2007 - Векторный графический редактор, редактор диаграмм и блок-схем, лиц.45525415



Windows 7 Pro - Операционная система, лиц. 60618367
Zoom (свободная лицензия)
Free Conference Call (свободная лицензия)
<b>6.3.2 Перечень информационных справочных систем</b>

<b>7. ОПИСАНИЕ МАТЕРИАЛЬНО-ТЕХНИЧЕСКОЙ БАЗЫ, НЕОБХОДИМОЙ ДЛЯ ОСУЩЕСТВЛЕНИЯ ОБРАЗОВАТЕЛЬНОГО ПРОЦЕССА ПО ДИСЦИПЛИНЕ (МДК, ПМ)</b>		
Аудитория	Назначение	Оснащение
(БамИЖТ СПО) 304	Кабинет управления качеством и персоналом	Аудиторная доска, экран, мультимедиа-проектор, АРМ преподавателя, АРМ студентов, компьютеры, пакет прикладных обучающих и контролируемых программ. Раздаточный и дидактический материал, комплект презентаций, персональный компьютер
(БамИЖТ СПО) 302	Кабинет основ исследовательской деятельности	Компьютеры, пакет прикладных обучающих и контролируемых программ

<b>8. МЕТОДИЧЕСКИЕ УКАЗАНИЯ ДЛЯ ОБУЧАЮЩИХСЯ ПО ОСВОЕНИЮ ДИСЦИПЛИНЫ (МДК, ПМ)</b>
<p>Самостоятельная работа - планируемая учебная, учебно-исследовательская, научно-исследовательская работа студентов, выполняемая во внеаудиторное (аудиторное) время по заданию и при методическом руководстве преподавателя, но без его непосредственного участия (при частичном непосредственном участии преподавателя, оставляющем ведущую роль за работой студентов).</p> <p>Самостоятельная работа студентов в институте является важным видом учебной деятельности студента. Самостоятельная работа студентов(далее СРС) играет значительную роль в рейтинговой технологии обучения. В связи с этим, обучение в институте включает в себя две, практически одинаковые по объему и взаимовлиянию части – процесса обучения и процесса самообучения. Поэтому СРС должна стать эффективной и целенаправленной работой студента.</p> <p>Концепцией модернизации российского образования определены основные задачи профессионального образования - "подготовка квалифицированного работника соответствующего уровня и профиля, конкурентоспособного на рынке труда, компетентного, ответственного, свободно владеющего своей профессией и ориентированного в смежных областях деятельности, способного к эффективной работе по специальности, готового к постоянному профессиональному росту, социальной и профессиональной мобильности".</p> <p>Решение этих задач невозможно без повышения роли самостоятельной работы студентов над учебным материалом, усиления ответственности преподавателей за развитие навыков самостоятельной работы, за стимулирование профессионального роста студентов, воспитание творческой активности и инициативы.</p> <p>К современному специалисту общество предъявляет достаточно широкий перечень требований, среди которых немаловажное значение имеет наличие у выпускников определенных способностей и умения самостоятельно добывать знания из различных источников, систематизировать полученную информацию, давать оценку конкретной финансовой ситуации. Формирование такого умения происходит в течение всего периода обучения через участие студентов в практических занятиях, выполнение контрольных заданий и тестов, написание курсовых и выпускных квалификационных работ. При этом самостоятельная работа студентов играет решающую роль в ходе всего учебного процесса.</p> <p>Формы самостоятельной работы студентов разнообразны. Они включают в себя:</p> <ul style="list-style-type: none"> <li>• изучение и систематизацию официальных документов ОАО «РЖД», нормативно-инструкционных и справочных материалов с использованием информационно-поисковых систем глобальной сети "Интернет";</li> <li>• изучение учебной, научной и методической литературы, материалов периодических изданий с привлечением электронных средств официальной, статистической, периодической и научной информации;</li> <li>• подготовку докладов и рефератов, написание выпускных квалификационных работ;</li> <li>• участие в работе студенческих конференций.</li> </ul> <p>Самостоятельная работа приобщает студентов к научному творчеству, поиску и решению актуальных современных проблем.</p> <p>Дисциплина реализуется с применением ДОТ.</p>

**Оценочные материалы при формировании рабочей программы  
дисциплины МДК 02.02 Организация пассажирских перевозок и обслуживание пассажиров  
(по видам транспорта).**

**1. Описание показателей, критериев и шкал оценивания компетенций.**

1.1. Показатели и критерии оценивания компетенций ОК 01, ОК 02, ОК 03, ОК 04, ОК 05, ОК 06, ОК 07, ОК 08, ОК 09, ПК 2.1, ПК 2.2, ПК 2.3.

Объект оценки	Уровни сформированности компетенций	Критерий оценивания результатов обучения
Обучающийся	Низкий уровень Пороговый уровень Повышенный уровень Высокий уровень	Уровень результатов обучения <b>не ниже порогового</b>

1.2. Шкалы оценивания компетенций ОК 01, ОК 02, ОК 03, ОК 04, ОК 05, ОК 06, ОК 07, ОК 08, ОК 09, ПК 2.1, ПК 2.2, ПК 2.3. при сдаче других форм промежуточной аттестации, дифференцированного зачета, экзамена

Достигнутый уровень результата обучения	Характеристика уровня сформированности компетенций	Шкала оценивания
		Другие формы, дифференцированный зачет, экзамен
Низкий уровень	Обучающийся: -обнаружил пробелы в знаниях основного учебно-программного материала; -допустил принципиальные ошибки в выполнении заданий, предусмотренных программой; -не может продолжить обучение или приступить к профессиональной деятельности по окончании программы без дополнительных занятий по соответствующей дисциплине.	Неудовлетворительно
Пороговый уровень	Обучающийся: -обнаружил знание основного учебно-программного материала в объеме, необходимом для дальнейшей учебной и предстоящей профессиональной деятельности; -справляется с выполнением заданий, предусмотренных программой; -знаком с основной литературой, рекомендованной рабочей программой дисциплины; -допустил неточности в ответе на вопросы и при выполнении заданий по учебно-программному материалу, но обладает необходимыми знаниями для их устранения под руководством преподавателя.	Удовлетворительно
Повышенный уровень	Обучающийся: - обнаружил полное знание учебно-программного материала; -успешно выполнил задания, предусмотренные программой; -усвоил основную литературу, рекомендованную рабочей программой дисциплины; -показал систематический характер знаний учебно-программного материала; -способен к самостоятельному пополнению знаний по учебно-программному материалу и обновлению в ходе дальнейшей учебной работы и профессиональной деятельности.	Хорошо
Высокий уровень	Обучающийся: -обнаружил всесторонние, систематические и глубокие знания учебно-программного материала; -умеет свободно выполнять задания, предусмотренные программой; -ознакомился с дополнительной литературой; -усвоил взаимосвязь основных понятий дисциплин и их значение для приобретения профессии; -проявил творческие способности в понимании учебно-программного материала.	Отлично

### 1.3. Описание шкал оценивания

Компетенции обучающегося оценивается следующим образом:

Планируемый уровень результатов освоения	Содержание шкалы оценивания достигнутого уровня результата обучения			
	Неудовлетворительно	Удовлетворительно	Хорошо	Отлично
Знать	Неспособность обучающегося самостоятельно продемонстрировать наличие знаний при решении заданий, которые были представлены преподавателем вместе с образцом их решения.	Обучающийся способен самостоятельно продемонстрировать наличие знаний при решении заданий, которые были представлены преподавателем вместе с образцом их решения.	Обучающийся демонстрирует способность к самостоятельному применению знаний при решении заданий, аналогичных тем, которые представлял преподаватель, и при его консультативной поддержке в части современных проблем.	Обучающийся демонстрирует способность к самостоятельному применению знаний в выборе способа решения неизвестных или нестандартных заданий и при консультативной поддержке в части междисциплинарных связей.
Уметь	Отсутствие у обучающегося самостоятельности в применении умений по использованию методов освоения учебной дисциплины.	Обучающийся демонстрирует самостоятельность в применении умений решения учебных заданий в полном соответствии с образцом, данным преподавателем.	Обучающийся продемонстрирует самостоятельное применение умений решения заданий, аналогичных тем, которые представлял преподаватель, и при его консультативной поддержке в части современных проблем.	Обучающийся демонстрирует самостоятельное применение умений решения неизвестных или нестандартных заданий и при консультативной поддержке преподавателя в части междисциплинарных связей.
Владеть	Неспособность самостоятельно проявить навык решения поставленной задачи по стандартному образцу повторно.	Обучающийся демонстрирует самостоятельность в применении навыка по заданиям, решение которых было показано преподавателем.	Обучающийся демонстрирует самостоятельное применение навыка решения заданий, аналогичных тем, которые представлял преподаватель, и при его консультативной поддержке в части современных проблем.	Обучающийся демонстрирует самостоятельное применение навыка решения неизвестных или нестандартных заданий и при консультативной поддержке преподавателя в части междисциплинарных связей.

## 2. Перечень вопросов к дифференцированному зачету, экзамену.

### 2.1. Перечень вопросов к дифференцированному зачету

1. Технические средства пассажирских перевозок. (ОК-1-ОК9, ПК2.1, ПК 2.2, ПК 2.3.)
2. Пассажирский подвижной состав. (ОК-1-ОК9, ПК2.1, ПК 2.2, ПК 2.3.)
3. Схема и композиция составов пассажирских поездов в зависимости от категории поезда. (ОК-1-ОК9, ПК2.1, ПК 2.2, ПК 2.3.)
4. Забытые и найденные вещи, порядок работы. (ОК-1-ОК9, ПК2.1, ПК 2.2, ПК 2.3.)
5. Действия поездных бригад и наряда полиции при обнаружении признаков, свидетельствующих о наличии взрывного устройства. (ОК-1-ОК9, ПК2.1, ПК 2.2, ПК 2.3.)
6. Ответственность за неправильное пользование служебными билетами. (ОК-1-ОК9, ПК2.1, ПК 2.2, ПК 2.3.)
7. Характеристика проездного документа. (ОК-1-ОК9, ПК2.1, ПК 2.2, ПК 2.3.)

### 2.2 Перечень вопросов и задач к экзамену. Образец экзаменационного билета

Примерный перечень вопросов к экзамену

#### Задания по МДК 2.2 (ОК 02, ОК 03, ОК 06, ОК 07, ПК 2.1, ПК 2.2, ПК 2.3)

1. Ответственность проводника за проезд пассажиром станции назначения.
2. Порядок работы с пассажиром, отставшим от поезда.
3. Порядок работы с пассажиром, опоздавшим на поезд.

4. Порядок работы с пассажиром, билет которого остался у провожающего.
5. Отказ в перевозке пассажира.
6. Забытые и найденные вещи
7. Мероприятия пожарной защиты.
8. Действия проводника при заболевании пассажира
9. Расчет стоимости проезда пассажира.
10. Технические средства пассажирских перевозок
11. Общие меры первой медицинской помощи.

Образец экзаменационного билета

БАМИЖТ- филиал ДВГУПС в г.Тынде Подразделение СПО – Тындинский техникум железнодорожного транспорта		
ПЦК <u>Организация перевозок и управление на транспорте (по видам) 5(7) семестр 2022-23 учебного года</u> Е.И. Саутнер «__» __ 20__ г.	Экзаменационный билет № 1 по ПМ 02.01 <u>Организация перевозочного процесса (железнодорожный транспорт) для специальности 23.02.01 Организация перевозок и управление на транспорте (по видам)</u>	«Утверждаю» Зам. директора по учебной работе _____ С.А. Гашенко «__» __ 20__ г.
1 Задание 21 по МДК 2.1: Для ситуаций выбрать соответствующие регулировочные мероприятия (ОК 02, ОК 03, ОК 06, ОК 07, ПК 2.1, ПК 2.2, ПК 2.3)		
2 Задание по МДК 02.02 Действия проводника при заболевании пассажира (ОК 02, ОК 03, ОК 06, ОК 07, ПК 2.1, ПК 2.2, ПК 2.3)		

**3. Тестовые и контрольные задания. Оценка по результатам тестирования**

3.1 Контрольные задания (ОК 02, ОК 03, ОК 06, ОК 07, ПК 2.1, ПК 2.2, ПК 2.3)

1. Категории поездов в зависимости от дальности и скорости движения.
2. Композиция состава пассажирского поезда.
3. Экипировка пассажирских вагонов.
4. Признаки жизни.
5. Мероприятия пожарной защиты.
6. Случаи получения пассажиром полной стоимости проезда независимо от срока возврата проездного документа (без каких-либо справок) до отправления поезда.
7. Проезд ребенка до 5-ти лет с занятием отдельного места (указать билет)
8. Перевозка пассажира, который отказался оплатить перевозку излишней ручной клади либо сдать ее в багаж.
9. Проходы пассажиров к месту посадки.
10. Услуги вокзала при покупке билетов.

3.2 Примерные задания теста

Компетенции: ОК 01, ОК 04, ОК 05, ОК 08, ОК 09, ПК 2.3

1. **Отличие ручной клади и багажа:** ручная кладь берется с собой в вагон, багаж (свыше 36 кг.) сдается в багажный вагон
2. **Отличие багажа и грузобагажа:** багаж принадлежит пассажиру, а грузобагаж принадлежит физическому или юридическому лицу
3. **Собака по билету:**
  - а. детскому
  - б. «багаж на руках»
4. **Перевозка телевизора в качестве ручной клади:**
  - а. в багажном вагоне
  - б. в общем вагоне
  - в. в купейном вагоне
5. **Собака, которую можно провозить бесплатно во всех жестких вагонах:** поводырь
6. **Забытые и найденные вещи начальник поезда передает:**
  - а. начальнику станции отправления
  - б. начальнику станции назначения
  - в. начальнику станции, на которой обнаружена пропажа
7. **Решение о ложности сообщения о минировании принимает**
  - а. начальник станции
  - б. начальник поезда
  - в. руководитель ЛОВД
8. **Обработка пассажирского вагона от домашних насекомых**
  - а. дезинфекция
  - б. дезинсекция
  - в. дератизация
9. **Перевозчик вправе отказать в перевозке или удалить пассажира из поезда силами:**
  - а. работников органов внутренних дел
  - б. медицинских работников
  - в. пассажиров
10. **При предоставлении пассажиру-двойнику места в вагоне более низкой категории, разница в стоимости билетов:**

- а. возвращается
- б. не возвращается
- в. возвращается частично

3.2. Соответствие между бальной системой и системой оценивания по результатам тестирования устанавливается посредством следующей таблицы:

Объект оценки	Показатели оценивания результатов обучения	Оценка	Уровень результатов обучения
Обучающийся	60 баллов и менее	«Неудовлетворительно»	Низкий уровень
	74 – 61 баллов	«Удовлетворительно»	Пороговый уровень
	84 – 77 баллов	«Хорошо»	Повышенный уровень
	100 – 85 баллов	«Отлично»	Высокий уровень

#### 4. Оценка ответа обучающегося на вопросы, других форма промежуточной аттестации, дифференцированного зачета, экзаменационного билета

Элементы оценивания	Содержание шкалы оценивания			
	Неудовлетворительно	Удовлетворительно	Хорошо	Отлично
Соответствие ответов формулировкам вопросов (заданий)	Полное несоответствие по всем вопросам	Значительные погрешности	Незначительные погрешности	Полное соответствие
Структура, последовательность и логика ответа. Умение четко, понятно, грамотно и свободно излагать свои мысли	Полное несоответствие критерию.	Значительное несоответствие критерию	Незначительное несоответствие критерию	Соответствие критерию при ответе на все вопросы.
Знание нормативных, правовых документов и специальной литературы	Полное незнание нормативной и правовой базы и специальной литературы	Имеют место существенные упущения (незнание большей части из документов и специальной литературы по названию, содержанию и т.д.).	Имеют место несущественные упущения и незнание отдельных (единичных) работ из числа обязательной литературы.	Полное соответствие данному критерию ответов на все вопросы.
Умение увязывать теорию с практикой, в том числе в области профессиональной работы	Умение связать теорию с практикой работы не проявляется.	Умение связать вопросы теории и практики проявляется редко.	Умение связать вопросы теории и практики в основном проявляется.	Полное соответствие данному критерию. Способность интегрировать знания и привлекать сведения из различных научных сфер
Качество ответов на дополнительные вопросы	На все дополнительные вопросы преподавателя даны неверные ответы.	Ответы на большую часть дополнительных вопросов преподавателя даны неверно.	1. Даны неполные ответы на дополнительные вопросы преподавателя. 2. Дан один неверный ответ на дополнительные вопросы преподавателя.	Даны верные ответы на все дополнительные вопросы преподавателя.

Примечание: итоговая оценка формируется как средняя арифметическая результатов элементов оценивания.

Рабочая программа дисциплины УП.02.01 Учебная практика (по организации движения)

разработана в соответствии с ФГОС среднего профессионального образования по специальности 23.02.01 Организация перевозок и управление на транспорте (по видам) утвержден приказом Министерства образования и науки Российской Федерации от 22 апреля 2014 г. №376

Форма обучения                    **Очная (9)**

Общая трудоемкость            **116 ЧАС**

Часов по учебному плану в том числе:	116	Виды контроля на курсах:
обязательная нагрузка	108	Диф. зачет 6
самостоятельная работа	0	
консультации	8	

**Распределение часов дисциплины (МДК, ПМ) по семестрам (курсам)**

Семестр (<Курс>.<Семестр на курсе>)	6 (3.2)		Итого	
	УП	РП	УП	РП
Неделя	3			
Консультации	8	8	8	8
Контактная работа	108	108	108	108
Итого	116	116	116	116

<b>1. АННОТАЦИЯ ДИСЦИПЛИНЫ (МДК, ПМ)</b>	
1.1	УП 02.01 учебная практика (по организации движения) предназначена для получения первичных профессиональных навыков по организации движения (железнодорожный транспорт), является составной частью основной профессиональной образовательной программы подготовки специального среднего звена по специальности 23.02.01 Организация перевозок и управления на транспорте (по видам) в части освоения основного вида профессиональной деятельности.
1.2	УП 02.01 учебная практика (по организации движения) направлена на закрепление и углубление знаний и умений, полученных студентами в процессе обучения, а также расширения знаний в области управления движением. Учебная практика предусматривает практическое обучение первичным навыкам пользования аппаратами управления систем регулирования движением поездов на железнодорожном транспорте, организации приема, отправления поездов и управления движением на участке при нормальном действии устройств автоматики, действия дежурного по железнодорожной станции (ДСП) и диспетчера поездного (ДНЦ) в аварийных и нестандартных ситуациях, оформления поездной и технической документации, ведение переговоров в соответствии с регламентом, ведение фрагмента графика исполненного движения.
1.3	УП 02.01 учебная практика (по организации движения) базируется на знании технологии работы станции по приему, отправлению и пропуску поездов при различных режимах работы устройств СЦБ и является частью учебного процесса по МДК 02.01 Организация движения (,по видам транспорта).
<b>2. МЕСТО ДИСЦИПЛИНЫ (МДК, ПМ) В СТРУКТУРЕ ОБРАЗОВАТЕЛЬНОЙ ПРОГРАММЫ</b>	
Код дисциплины:	УП.02.01
<b>2.1</b>	<b>Требования к предварительной подготовке обучающегося:</b>
2.1.1	Организация движения (по видам транспорта)
2.1.2	Организация пассажирских перевозок и обслуживание пассажиров (по видам транспорта)
2.1.3	Техническая эксплуатация железных дорог и безопасность движения
2.1.4	Системы регулирования
<b>2.2</b>	<b>Дисциплины и практики, для которых освоение данной дисциплины (МДК, ПМ) необходимо как предшествующее:</b>
2.2.1	Производственная практика (по профилю специальности)

<b>3. ПЕРЕЧЕНЬ ПЛАНИРУЕМЫХ РЕЗУЛЬТАТОВ ОБУЧЕНИЯ ПО ДИСЦИПЛИНЕ (МДК, ПМ), СООТНЕСЕННЫХ С ПЛАНИРУЕМЫМИ РЕЗУЛЬТАТАМИ ОСВОЕНИЯ ОБРАЗОВАТЕЛЬНОЙ ПРОГРАММЫ</b>
<b>В результате освоения дисциплины (МДК, ПМ) обучающийся должен:</b>
<b>Освоить общие и профессиональные компетенции:</b>
<b>ОК 1. Понимать сущность и социальную значимость своей будущей профессии, проявлять к ней устойчивый интерес</b>
<b>Знать:</b>
- сущность и социальную значимость своей будущей профессии; - возможные траектории профессионального развития и самообразования.
<b>Уметь:</b>
- оценивать социальную значимость своей будущей работы; - отслеживать изменения в инструкциях, руководящих документах и другой нормативной базе; - планировать процесс своего профессионального роста
<b>ОК 2. Организовывать собственную деятельность, выбирать типовые методы и способы выполнения профессиональных задач, оценивать их эффективность и качество</b>
<b>Знать:</b>
- способы организации собственной деятельности - типовые методы и способы выполнения профессиональных задач - критерии оценки эффективности и качества выполнения профессиональных задач
<b>Уметь:</b>
- организовать собственную деятельность; - осуществлять выбор методов и способов решения профессиональных задач; - применять эффективные методы и способы решения профессиональных задач; - оценивать эффективности и качества выполнения профессиональных задач.
<b>ОК 3. Принимать решения в стандартных и нестандартных ситуациях и нести за них ответственность</b>

Знать:
<ul style="list-style-type: none"> <li>- критерии оценки стандартных и нестандартных ситуаций</li> <li>- способы решения нестандартных ситуаций</li> <li>- способы решения стандартных ситуаций</li> </ul>
Уметь:
<ul style="list-style-type: none"> <li>- разрабатывать мероприятия по предупреждению причин нарушения безопасности движения;</li> <li>- оценивать правильность и объективность оценки нестандартных и аварийных ситуаций.</li> <li>- принимать решения стандартных и нестандартных профессиональных задач;</li> <li>- нести ответственность за принятые решения</li> </ul>
<b>ОК 4. Осуществлять поиск и использование информации, необходимой для эффективного выполнения профессиональных задач, профессионального и личностного развития</b>
Знать:
<ul style="list-style-type: none"> <li>- номенклатура информационных источников применяемых в профессиональной деятельности;</li> <li>- приемы структурирования информации;</li> <li>- формат оформления результатов поиска информации</li> </ul>
Уметь:
<ul style="list-style-type: none"> <li>- определять задачи для поиска информации;</li> <li>- определять необходимые источники информации;</li> <li>- планировать процесс поиска; структурировать получаемую информацию;</li> <li>- выделять наиболее значимое в перечне информации;</li> <li>- оценивать практическую значимость результатов поиска;</li> <li>- оформлять результаты поиска</li> </ul>
<b>ОК 5. Использовать информационно-коммуникационные технологии в профессиональной деятельности</b>
Знать:
<ul style="list-style-type: none"> <li>- современные средства и устройства информатизации;</li> <li>порядок применения современных средства и устройства информатизации и программное обеспечение в профессиональной деятельности</li> </ul>
Уметь:
<ul style="list-style-type: none"> <li>- применять средства информационных технологий для решения профессиональных задач;</li> <li>- использовать современное программное обеспечение</li> </ul>
<b>ОК 6. Работать в коллективе и команде, эффективно общаться с коллегами, руководством, потребителями</b>
Знать:
<ul style="list-style-type: none"> <li>- психологические основы деятельности коллектива, психологические особенности личности</li> <li>- принципы организации работы коллектива</li> </ul>
Уметь:
<ul style="list-style-type: none"> <li>- организовывать работу коллектива и команды;</li> <li>- эффективно взаимодействовать с коллегами, руководством, клиентами в ходе профессиональной деятельности</li> </ul>
<b>ОК 7. Брать на себя ответственность за работу членов команды (подчиненных), результат выполнения заданий</b>
Знать:
<ul style="list-style-type: none"> <li>- права и обязанности работников в сфере профессиональной деятельности;</li> <li>- нормативные документы, регулирующие правоотношения в сфере профессиональной деятельности</li> </ul>
Уметь:
<ul style="list-style-type: none"> <li>- брать на себя ответственность за работу подчиненных и конечный результат выполненных работ</li> <li>- отслеживать изменения в инструкциях, руководящих документах;</li> </ul>
<b>ОК 8. Самостоятельно определять задачи профессионального и личностного развития, заниматься самообразованием, осознанно планировать повышение квалификации</b>
Знать:
<ul style="list-style-type: none"> <li>- задачи профессионального и личностного развития;</li> <li>- пути самообразования и повышения квалификации;</li> <li>- возможные траектории профессионального развития и самообразования</li> </ul>
Уметь:



<ul style="list-style-type: none"> <li>- самостоятельно определять задачи профессионального и личного развития;</li> <li>- определять актуальность нормативно-правовой документации в профессиональной деятельности;</li> <li>- применять современную научную профессиональную терминологию;</li> <li>- определять и выстраивать траектории профессионального развития и самообразования</li> </ul>
<b>ОК 9. Ориентироваться в условиях частой смены технологий в профессиональной деятельности</b>
<b>Знать:</b>
<ul style="list-style-type: none"> <li>- новые технологии и технические средства в профессиональной деятельности;</li> <li>- содержание актуальной технической документации</li> </ul>
<b>Уметь:</b>
<ul style="list-style-type: none"> <li>- ориентироваться в условиях частой смены технологий в профессиональной деятельности;</li> <li>- определять актуальность технической документации в профессиональной деятельности;</li> <li>- отслеживать изменения в инструкциях, руководящих документах и другой нормативной базы</li> </ul>
<b>ПК 2.1: Организовывать работу персонала по планированию и организации перевозочного процесса</b>
<b>Знать:</b>
<ul style="list-style-type: none"> <li>- требования к управлению персоналом;</li> <li>- ресурсосберегающие технологии при организации перевозок и управление на транспорте</li> <li>- основные принципы организации движения на транспорте;</li> </ul>
<b>Уметь:</b>
<ul style="list-style-type: none"> <li>- обеспечивать управление движением;</li> <li>- определять количественных и качественных показатели работы железнодорожного транспорта;</li> <li>- выполнять построение графика движения поездов;</li> <li>- расчет показателей плана формирования грузовых поездов</li> <li>- определять оптимального варианта плана формирования грузовых поездов;</li> </ul>
<b>Иметь практический опыт:</b>
<ul style="list-style-type: none"> <li>- применения теоретических знаний в области оперативного регулирования и координации деятельности;</li> <li>- самостоятельный поиск необходимой информации</li> </ul>
<b>ПК 2.2: Обеспечивать безопасность движения и решать профессиональные задачи посредством применения нормативно-правовых документов</b>
<b>Знать:</b>
<ul style="list-style-type: none"> <li>- основные принципы организации движения на транспорте (по видам транспорта);</li> <li>- особенности организации пассажирского движения.</li> </ul>
<b>Уметь:</b>
<ul style="list-style-type: none"> <li>- применять действующие положения по организации грузовых и пассажирских перевозок.</li> <li>- применение требований безопасности движения при построении графика движения поездов</li> <li>- анализировать работу транспорта.</li> </ul>
<b>Иметь практический опыт:</b>
<ul style="list-style-type: none"> <li>- применения требований безопасности при построении графика движения поездов.</li> <li>- самостоятельного поиска необходимой информации</li> </ul>
<b>ПК 2.3: Организовывать работу персонала по технологическому обслуживанию перевозочного процесса</b>
<b>Знать:</b>
<ul style="list-style-type: none"> <li>- систему документального оформления перевозок пассажиров и багажа ;</li> <li>- основные положения, регламентирующие взаимоотношения пассажиров с транспортом (по видам транспорта);</li> </ul>
<b>Уметь:</b>
<ul style="list-style-type: none"> <li>- оформлять перевозки пассажиров и багажа;</li> <li>- пользоваться планом формирования грузовых поездов;</li> <li>- выполнять анализ показателей эксплуатационной работы;</li> </ul>
<b>Иметь практический опыт:</b>
<ul style="list-style-type: none"> <li>- демонстрация знаний по методам диспетчерского регулирования движением поездов.</li> </ul>

<b>В результате освоения УП 02.01 обучающийся должен</b>	
<b>Знать</b>	- требования к управлению персоналом - основные принципы организации движения на транспорте (по видам транспорта); - особенности организации пассажирского движения; - ресурсосберегающие технологии при организации перевозок и управление на транспорте (по видам транспорта).
<b>Уметь</b>	- обеспечить управление движением; - анализировать работу транспорта.
<b>Иметь практический опыт:</b>	- применение теоретических знаний в области оперативного регулирования и координации деятельности; - применение действующих положений по организации пассажирских перевозок; - самостоятельного поиска необходимой информации.

**4. СОДЕРЖАНИЕ ДИСЦИПЛИНЫ (МДК, ПМ), СТРУКТУРИРОВАННОЕ ПО ТЕМАМ (РАЗДЕЛАМ) С УКАЗАНИЕМ ОТВЕДЕННОГО НА НИХ КОЛИЧЕСТВА АКАДЕМИЧЕСКИХ ЧАСОВ И ВИДОВ УЧЕБНЫХ**

Код занятия	Наименование разделов и тем /вид занятия/	Семестр / Курс	Часов	Компетенции	Литература	Примечание
	<b>Введение</b>					
1	Ознакомление с целями и задачами практического обучения, оборудованием лаборатории. Инструктаж по правилам техники безопасности при пользовании устройствами. Ознакомление с технической документацией, порядком ее заполнения, регламентом переговоров.	6/3	2	ОК 1 ОК 2 ОК 4 ОК 8 ПК 2.1 ПК 2.2 ПК 2.3	Л1.1 Л1.2 Л2.1	Практическое занятие
	<b>Раздел 1 Работа оператора при дежурном по станции</b>					
2	Расположение аппаратуры на рабочем месте. Путевое развитие станции. Регламент переговоров ДСП. Регламент переговоров ДНЦ.  Экскурсия на рабочее место ДСП и оператора при ДСП	6/3	16	ОК 1 ОК 2 ОК 4 ОК 5 ПК 2.1 ПК 2.2 ПК 2.3	Л1.1 Л1.2 Л2.1	Практическое занятие
	<b>Раздел 2 Работа дежурного по станции</b>					
3	Расположение аппаратуры на рабочем месте. Проверка свободности пути, в т.ч. при неисправности устройств.  Прием и отправление поездов в нормальных условиях. Прием и отправление поездов при нестандартных ситуациях	6/3	10	ОК 1 ОК 2 ОК 4 ОК 5 ПК 2.1 ПК 2.2 ПК 2.3	Л1.1 Л1.2 Л2.1	Практическое занятие (тренажер ДСП/ДНЦ)
	<b>Раздел 3 Работа поездного диспетчера</b>					
4	Расположение аппаратуры на рабочем месте. Обязанности ДНЦ. Регулировочные мероприятия ДНЦ и порядок их применения.  Ведение графика исполненного движения. Прием и отправление поездов в условиях ДЦ системы «Тракт».	6/3	8	ОК 1 ОК 2 ОК 5 ОК 7 ОК8 ПК 2.1 ПК 2.2 ПК 2.3	Л1.1 Л1.2 Л1.4 Л2.1	Практическое занятие (тренажер ДСП/ДНЦ)
	<b>Раздел 4 Работа по отправлению восстановительных, пожарных поездов и вспомогательных локомотивов</b>					

5	<p>Порядок затребования помощи. Приказ ДНЦ о закрытии перегона. Отправление на перегон. Передача приказов ДСП по оказанию помощи поезду. Оказание помощи поезду, остановившемуся на перегоне.</p> <p>Формы извещений и порядок их пересылки. Заполнение бланка-разрешения на отправление. Заполнение бланка предупреждения.</p>	6/3	16	ОК 1 ОК 2 ОК 5 ОК 7 ПК 2.1 ПК2.2 ПК 2.3	Л1.1 Л1.2 Л2.1	Практическое занятие
	<b>Раздел 5 Работа по приему, отправлению поездов при перерыве всех средств сигнализации и связи</b>					
6	<p>Порядок отправления поездов. Переход на телефонную связь. Порядок восстановления всех средств сигнализации и связи.</p> <p>Формы извещений и порядок их пересылки.</p>	6/3	16	ОК 1 ОК 2 ОК 5 ОК 7 ОК9 ПК 2.1 ПК 2.2 ПК 2.3	Л1.1 Л1.2 Л2.1	Практическое занятие
	<b>Раздел 6 Работа по отправлению хозяйственных поездов и возвращению их с перегона</b>					
7	<p>Порядок отправления хозяйственных поездов и дрезин на перегон. Порядок приема с перегона хозяйственных поездов и дрезин. Приказы ДНЦ.</p> <p>Оформление заявки на производство работ. Заполнение бланков разрешений и предупреждений. Оформление документации об окончании работ и открытии перегона.</p>	6/3	16	ОК 1 ОК 2 ОК 5 ОК 7 ОК8 ПК 2.1 ПК 2.2 ПК 2.3	Л1.1 Л1.2 Л1.4 Л1.3 Л2.1	Практическое занятие
	<b>Раздел 7 Решение ситуационных задач по приему, отправлению поездов в нестандартных ситуациях</b>					
8	<p>Регламент аварийных и нестандартных ситуаций. Нарушение ГДП. Пропуск пассажирского поезда, не предусмотренного расписанием. Прием на станцию поезда, потерявшего управление тормозами. Уход вагонов со станции на перегон. Вынужденная остановка поезда на перегоне, в т.ч. на з/отяжном подъеме. Сход вагонов на перегоне с выходом за габарит. Внезапное повреждение контактной сети или других устройств электроснабжения. Неисправность рельсовой нити («толчок»). Следование поездов по перегону с затяжным спуском. Поезда с грузами ВМ. Оперативные меры безопасности.</p>	6/3	24	ОК 1 ОК 2 ОК 5 ОК 7 ОК8 ПК 2.1 ПК 2.2 ПК 2.3	Л1.1 Л1.2 Л1.4 Л1.3 Л2.1	Практическое занятие (тренажер ДСП/ДНЦ)
	<b>Всего:</b>		<b>108</b>			

<b>5. ОЦЕНОЧНЫЕ МАТЕРИАЛЫ ДЛЯ ПРОВЕДЕНИЯ ПРОМЕЖУТОЧНОЙ АТТЕСТАЦИИ</b>			
Размещены в приложении			
<b>6. УЧЕБНО-МЕТОДИЧЕСКОЕ И ИНФОРМАЦИОННОЕ ОБЕСПЕЧЕНИЕ ДИСЦИПЛИНЫ (МДК, ПМ)</b>			
<b>6.1. Рекомендуемая литература</b>			
<b>6.1.1. Перечень основной литературы, необходимой для освоения УП 02.01</b>			
	Авторы, составители	Заглавие	Издательство, год
Л1.1		Федеральный закон «Устав железнодорожного транспорта Российской Федерации»	Екатеринбург : УралЮрИздат, 2022.
Л1.2		Правила технической эксплуатации железных дорог Российской Федерации с приложениями №№1-10, включая ИСИ и ИДП.-	Москва: ООО "Научно-издательский центр ИНФРА-М", 2018, <a href="http://new.znaniium.com/catalog/document/?pid=944208&amp;id=303289">http://new.znaniium.com/catalog/document/?pid=944208&amp;id=303289</a>
Л1.3		Методические указания для программного комплекса по специальности «Поездной участковый диспетчер, дежурный по железнодорожной станции», часть 3,4,5	2019 г.
Л1.4	Боровикова М.С.	Управление перевозочным процессом на железнодорожном транспорте: учебник для СПО	МОСКВА: ФГБУ ДПО "УМЦ ЖДТ", 2021,
<b>6.1.2. Перечень дополнительной литературы, необходимой для освоения УП.02.01</b>			
Л2.1	Сбродова И.А.	Пособие дежурному по железнодорожной станции: учеб. пособие	Москва: ФГБУ ДПО «УМЦ ЖДТ», 2019. – 156 с.
Л2.2	Боровикова М.С.	Организация перевозочного процесса на железнодорожном транспорте	Москва:ФГБУ ДПО «УМЦ ЖДТ»,2019.-419с
<b>6.2. Перечень ресурсов информационно-телекоммуникационной сети "Интернет", необходимых для освоения УП.02.01</b>			
Э1	Официальные сайты РЖД		<a href="http://www.rzd.ru">http://www.rzd.ru</a>
Э2	СЦБИСТ – железнодорожный форум, блоги, фотогалерея, социальная сеть		<a href="http://www.scbist.com">http://www.scbist.com</a>
Э3	Электронная библиотека МИИТ		<a href="http://library.mii.ru">http://library.mii.ru</a>
Э4	общие информационные, справочные и поисковые системы Google, Яндекс		
<b>7. ОПИСАНИЕ МАТЕРИАЛЬНО-ТЕХНИЧЕСКОЙ БАЗЫ, НЕОБХОДИМОЙ ДЛЯ ОСУЩЕСТВЛЕНИЯ ОБРАЗОВАТЕЛЬНОГО ПРОЦЕССА ПО ДИСЦИПЛИНЕ (МДК, ПМ)</b>			
Аудитория	Назначение	Оснащение	
Учебная аудитория № 304 «Кабинет организации сервисного обслуживания на транспорте (по видам транспорта)»	Учебная аудитория для проведения практических и лабораторных занятий, курсового проектирования, групповых и индивидуальных консультаций, текущего контроля и промежуточной аттестации, а также для самостоятельной работы	Аудиторная доска, экран, мультимедиа-проектор, АРМ преподавателя, АРМ студентов, компьютеры, пакет прикладных обучающих и контролирующих программ. Раздаточный и дидактический материал, комплект презентаций, персональный компьютер	

## **8. МЕТОДИЧЕСКИЕ УКАЗАНИЯ ДЛЯ ОБУЧАЮЩИХСЯ ПО ОСВОЕНИЮ УП 02.01**

Для качественного освоения дисциплины студентам необходимо посещать аудиторные занятия. На лекционных занятиях необходимо краткое написание конспекта лекций: кратко, схематично, последовательно фиксировать основные положения, выводы, формулировки, обобщения; пометить важные мысли, выделять ключевые слова, термины. Обозначить вопросы, термины, материал, который вызывает трудности, пометить и попытаться найти ответ в рекомендуемой литературе. Если самостоятельно не удается разобраться в материале, необходимо сформулировать вопрос и задать преподавателю на консультации, на практическом занятии.

Во время практических занятий студенты выполняют практические работы. Для того чтобы практические занятия приносили максимальную пользу, необходимо помнить, что упражнение и решение задач проводятся по вычитанному на лекциях материалу и связаны, как правило, с детальным разбором отдельных вопросов лекционного курса. Полезно до начала работы на имитационном тренажере составить краткий алгоритм действий, используя рекомендуемую литературу.

При самостоятельном решении задач нужно обосновывать каждый этап решения, исходя из теоретических положений курса. Во время прохождения учебной практики по организации движения студенты составляют отчет, который они должны защитить.

Оформление отчета по учебным практикам. Отчет должен иметь четкое структурное построение, логическую последовательность изложения материала, краткость и точность формулировок. Для составления отчета необходимо изучить и систематизировать информацию с официальных документов ОАО «РЖД», нормативно-инструкционных и справочных материалов с использованием информационно-поисковых систем глобальной сети "Интернет"; повторить основные теоретические положения по темам практических работ, используя конспект.

Контроль и оценка результатов освоения учебной практики осуществляется руководителем практики в процессе проведения учебных занятий, самостоятельного выполнения обучающимися заданий, выполнения практических проверочных работ. В результате освоения учебной практики, обучающиеся проходят промежуточную аттестацию в форме дифференцированного зачета (зачета). Использование конспектов и учебников во время дифференцированного зачета не допускается. При необходимости (спорная ситуация) преподаватель может задавать студенту дополнительные вопросы. Помощь в подготовке к дифференцированному зачету оказывает перечень вопросов.

Проведение учебного процесса может быть организовано с использованием ЭИОС университета и в цифровой среде (группы в социальных сетях, электронная почта, видеосвязь и др. платформы). Учебные занятия с применением ДОТ проходят в соответствии с утвержденным расписанием. Текущий контроль и промежуточная аттестация обучающихся проводится с применением ДОТ.

**Оценочные материалы при формировании рабочей программы  
УП 02.01 Учебная практика (по организации движения)**

**1. Описание показателей, критериев и шкал оценивания компетенций.**

1.1. Показатели и критерии оценивания компетенций ОК 1 - ОК 9, ПК 2.1, ПК 2.2, ПК 2.3

Объект оценки	Уровни сформированности компетенций	Критерий оценивания результатов обучения
Обучающийся	Низкий уровень Пороговый уровень Повышенный уровень Высокий уровень	Уровень результатов обучения <b>не ниже порогового</b>

1.2. Шкалы оценивания компетенций ОК 1 - ОК 9, ПК 2.1, ПК 2.2, ПК 2.3, при сдаче дифференцированного зачета

Достигнутый уровень результата обучения	Характеристика уровня сформированности компетенций	Шкала оценивания
		Дифференцированный зачет
Низкий уровень	Обучающийся: -обнаружил пробелы в знаниях основного учебно-программного материала; -допустил принципиальные ошибки в выполнении заданий, предусмотренных программой практики; -не может продолжить обучение или приступить к профессиональной деятельности по окончании программы без дополнительных занятий по соответствующей практике.	Неудовлетворительно
Пороговый уровень	Обучающийся: -обнаружил знание основного учебно-программного материала в объеме, необходимом для дальнейшей учебной и предстоящей профессиональной деятельности; -справляется с выполнением заданий, предусмотренных программой практики; -допустил неточности в ответе на вопросы и при выполнении заданий по практике, но обладает необходимыми знаниями для их устранения под руководством преподавателя.	Удовлетворительно
Повышенный уровень	Обучающийся: - обнаружил полное знание учебно-программного материала; -успешно выполнил задания, предусмотренные программой практики; -показал систематический характер знаний учебно-программного материала; -способен к самостоятельному пополнению знаний по учебно-программному материалу и обновлению в ходе прохождения дальней практики и профессиональной деятельности.	Хорошо

Высокий уровень	<p>Обучающийся:</p> <ul style="list-style-type: none"> <li>-обнаружил всесторонние, систематические и глубокие знания учебно-программного материала;</li> <li>-умеет свободно выполнять задания, предусмотренные программой практики;</li> <li>-усвоил взаимосвязь основных понятий дисциплин и их значение для успешного прохождения практики;</li> <li>-проявил творческие способности в понимании учебно-программного материала.</li> </ul>	Отлично
-----------------	--	---------

### 1.3. Описание шкал оценивания

Компетенции обучающегося оценивается следующим образом:

Планируемый уровень результатов освоения	Содержание шкалы оценивания достигнутого уровня результата обучения			
	Неудовлетворительно	Удовлетворительно	Хорошо	Отлично
Знать	Неспособность обучающегося самостоятельно продемонстрировать наличие знаний при решении заданий, которые были представлены преподавателем вместе с образцом их решения.	Обучающийся способен самостоятельно продемонстрировать наличие знаний при решении заданий, которые были представлены преподавателем вместе с образцом их решения.	Обучающийся демонстрирует способность к самостоятельному применению знаний при решении заданий, аналогичных тем, которые представлял преподаватель, и при его консультативной поддержке в части современных проблем.	Обучающийся демонстрирует способность к самостоятельному применению знаний в выборе способа решения неизвестных или нестандартных заданий и при консультативной поддержке в части междисциплинарных связей.
Уметь	Отсутствие у обучающегося самостоятельности в применении умений по использованию методов освоения программы практики.	Обучающийся демонстрирует самостоятельность в применении умений решения заданий в полном соответствии с образцом, данным преподавателем.	Обучающийся демонстрирует самостоятельное применение умений решения заданий, аналогичных тем, которые представлял преподаватель, и при его консультативной поддержке в части современных проблем.	Обучающийся демонстрирует самостоятельное применение умений решения неизвестных или нестандартных заданий и при консультативной поддержке преподавателя в части междисциплинарных связей.
Владеть	Неспособность самостоятельно проявить навык решения поставленной задачи по стандартному образцу повторно.	Обучающийся демонстрирует самостоятельность в применении навыка по заданиям, решение которых было показано преподавателем.	Обучающийся демонстрирует самостоятельное применение навыка решения заданий, аналогичных тем, которые представлял преподаватель, и при его консультативной поддержке в части современных проблем.	Обучающийся демонстрирует самостоятельное применение навыка решения неизвестных или нестандартных заданий и при консультативной поддержке преподавателя в части Междисциплинарных связей.

## 2. Перечень контрольных вопросов и заданий на практику

Перечень вопросов при защите отчета по учебной практики (по организации движения) компетенций ОК 1 - ОК 9, ПК 2.1, ПК 2.2, ПК 2.3

1. Работа дежурного по станции.
  - Расположение аппаратуры на рабочем месте.
  - Проверка свободности пути, в том числе при неисправности устройств.
  - Прием и отправление поездов в нормальных условиях и нестандартных ситуациях.
2. Работа оператора при ДСП.
  - Расположение аппаратуры на рабочем месте.
  - Путевое развитие станции.
  - Регламент переговоров (передавать сообщения о движении поездов ДНЦ и ДСП соседних станций).
  - Порядок ведения поездной документации (журнал движения поездов, книга предупреждений, журнал диспетчерских распоряжений).
3. Работа поездного диспетчера.
  - Расположение аппаратуры на рабочем месте.
  - Схема участка.
  - Ведение графика исполненного движения.
  - Регулировочные мероприятия ДНЦ и порядок их применения.
4. Работа по отправлению восстановительных, пожарных поездов и вспомогательных локомотивов.
  - Порядок затребования помощи.
  - Отправление на перегон.
  - Оказание помощи поезду, остановившемуся на перегоне.
5. Работа по приему, отправлению поездов при перерыве всех средств сигнализации и связи.
  - Порядок отправления поездов.
  - Формы извещений, порядок их пересылки и регистрации в журнале поездных телефонограмм.
  - Порядок отправления восстановительных, пожарных поездов и вспомогательных локомотивов.
  - Порядок восстановления всех средств связи.
6. Работа по отправлению хозяйственных поездов и возвращению их с перегона
  - Порядок отправления и приема.
  - Оформление заявки на производство работ, приказы ДНЦ.
  - Заполнение бланков разрешений и предупреждений.
7. Решение ситуационных задач.
  - Нарушение графика.
  - Пропуск неграфикового пассажирского поезда.
  - Потеря поездом управления тормозами.
  - Уход вагонов со станции на перегон.
  - Вынужденная остановка поезда на перегоне.
  - Сход вагонов на перегоне с выходом за габарит.
  - Внезапное повреждение контактной сети.
  - Проезд по перегонам с затяжными спусками и поездов с грузами ВМ.

## 3. Оценка ответа, обучающегося на контрольные вопросы, задания по практике.

Элементы оценивания	Содержание шкалы оценивания			
	Неудовлетворительно	Удовлетворительно	Хорошо	Отлично
	Не зачтено	Зачтено	Зачтено	Зачтено
Соответствие ответов формулировкам вопросов (заданий)	Полное несоответствие по всем вопросам	Значительные погрешности	Незначительные погрешности	Полное соответствие



Структура, последовательность и логика ответа. Умение четко, понятно, грамотно и свободно излагать свои мысли	Полное несоответствие критерию.	Значительное несоответствие критерию	Незначительное несоответствие критерию	Соответствие критерию при ответе на все вопросы.
Знание нормативных, правовых документов и специальной литературы	Полное незнание нормативной и правовой базы и специальной литературы	Имеют место существенные упущения (незнание большей части из документов и специальной литературы по названию, содержанию и т.д.).	Имеют место несущественные упущения и незнание отдельных (единичных) работ из числа обязательной литературы.	Полное соответствие данному критерию ответов на все вопросы.
Умение увязывать теорию с практикой, в том числе в области профессиональной работы	Умение связать теорию с практикой работы не проявляется.	Умение связать вопросы теории и практики проявляется редко.	Умение связать вопросы теории и практики в основном проявляется.	Полное соответствие данному критерию. Способность интегрировать знания и привлекать сведения из различных научных сфер
Качество ответов на дополнительные вопросы	На все дополнительные вопросы преподавателя даны неверные ответы.	Ответы на большую часть дополнительных вопросов преподавателя даны неверно.	1. Даны неполные ответы на дополнительные вопросы преподавателя. 2. Дан один неверный ответ на дополнительные вопросы преподавателя.	Даны верные ответы на все дополнительные вопросы преподавателя.

Байкало-Амурский институт железнодорожного транспорта –  
филиал федерального государственного бюджетного образовательного учреждения  
высшего образования  
«Дальневосточный государственный университет путей сообщения» в г. Тынде  
Подразделение СПО - Тындинский техникум железнодорожного транспорта

УТВЕРЖДАЮ:

Зам. директора по УР

\_\_\_\_\_ С.А.Гашенко

«\_\_\_» \_\_\_\_\_ 20\_\_ г.

**Задание**

на учебную практику УП 02.01 (по организации движения)

студента \_\_\_\_\_ группы по специальности 23.02.01 Организация перевозок и управление на транспорте (по видам)

(Ф.И.О. студента)

Сроки практики: с «\_\_\_» \_\_\_\_\_ 20\_\_ г. по «\_\_\_» \_\_\_\_\_ 20\_\_ г.

№ п/п	Вид работ
1	– организация рабочего места;
2	– прием и отправление поездов при нормальном действии устройств автоматики;
3	– действия дежурного по станции(ДСП) и поездного участкового диспетчера(ДНЦ) в аварийных и нестандартных ситуациях;
4	– оформление поездной и технической документации;
5	– ведение переговоров в соответствии с регламентом;
6	– ведение фрагмента графика исполненного движения поезд

Содержание отчета

1. Работа дежурного по станции.
  - Расположение аппаратуры на рабочем месте.
  - Проверка свободности пути, в том числе при неисправности устройств.
  - Прием и отправление поездов в нормальных условиях и нестандартных ситуациях.
2. Работа оператора при ДСП.
  - Расположение аппаратуры на рабочем месте.
  - Путевое развитие станции.
  - Регламент переговоров (передавать сообщения о движении поездов ДНЦ и ДСП соседних станций).
  - Порядок ведения поездной документации (журнал движения поездов, книга предупреждений, журнал диспетчерских распоряжений).
3. Работа поездного диспетчера.

- Расположение аппаратуры на рабочем месте.
  - Схема участка.
  - Ведение графика исполненного движения.
  - Регулировочные мероприятия ДНЦ и порядок их применения.
4. Работа по отправлению восстановительных, пожарных поездов и вспомогательных локомотивов.
- Порядок затребования помощи.
  - Отправление на перегон.
  - Оказание помощи поезду, остановившемуся на перегоне.
5. Работа по приему, отправлению поездов при перерыве всех средств сигнализации и связи.
- Порядок отправления поездов.
  - Формы извещений, порядок их пересылки и регистрации в журнале поездных телефонограмм.
  - Порядок отправления восстановительных, пожарных поездов и вспомогательных локомотивов.
  - Порядок восстановления всех средств связи.
6. Работа по отправлению хозяйственных поездов и возвращению их с перегона
- Порядок отправления и приема.
  - Оформление заявки на производство работ, приказы ДНЦ.
  - Заполнение бланков разрешений и предупреждений.
7. Решение ситуационных задач.
- Нарушение графика.
  - Пропуск неграфикового пассажирского поезда.
  - Потеря поездом управления тормозами.
  - Уход вагонов со станции на перегон.
  - Вынужденная остановка поезда на перегоне.
  - Сход вагонов на перегоне с выходом за габарит.
  - Внезапное повреждение контактной сети.
  - Проезд по перегонам с затяжными спусками и поездов с грузами ВМ.

Задание выдал: руководители практики от института \_\_\_\_\_  
(Ф.И.О., подпись, дата)

Задание получил: студент \_\_\_\_\_ группы \_\_\_\_\_  
(Ф.И.О., подпись, дата)

**ОТЧЕТ УП 02.01 УЧЕБНОЙ ПРАКТИКИ  
(ПО ОРГАНИЗАЦИИ ДВИЖЕНИЯ)**

23.02.01.\_\_\_\_\_

Выполнил: студент(ка) гр. \_\_\_\_\_

\_\_\_\_\_  
(Ф.И.О, подпись, дата)

\_\_\_\_\_  
**Руководитель практики от института**

\_\_\_\_\_  
(Ф.И.О, подпись, дата)

\_\_\_\_\_  
(оценка)

## АТТЕСТАЦИОННЫЙ ЛИСТ УП 02.01 УЧЕБНОЙ ПРАКТИКИ (ПО ОРГАНИЗАЦИИ ДВИЖЕНИЯ)

(ФИО студента)

обучающийся(аяся) на \_\_\_\_ курсе по 23.02.01 Организация перевозок и управление на транспорте (по видам) успешно прошел(а) учебную практику в объеме \_\_\_\_ часов в период с «\_\_» \_\_\_\_\_ 20\_\_ г. по «\_\_» \_\_\_\_\_ 20\_\_ г.

### Оценка сформированности профессиональных компетенций (ПК) через виды и качество выполнения работ

Код ПК	Основные показатели оценивания результата ПК	Виды и качество выполненных работ (по требованию ФГОС «уметь», «иметь опыт»)	Оценка сформированности ПК	
			«ДА» (в процентах)	«НЕТ»
ПК 2.1	Организовать работу персонала по планированию и организации перевозочного процесса	Применять теоретические знания организации работы персонала по планированию и организации перевозочного процесса. Обеспечивать управление движением.		
ПК 2.2	Обеспечивать безопасность движения и решать профессиональные задачи посредством применения нормативно-правовых документов	Выполнять требования по обеспечению безопасности движения при организации перевозочного процесса. Применять действующие положения по организации пассажирских перевозок. Выполнять правила документального оформления перевозок пассажиров и багажа.		
ПК 2.3	Организовывать работу персонала технологическому обслуживанию перевозочного процесса	Применять теоретические знания организации работы персонала по технологическому обслуживанию перевозочного процесса. Применять современные технологии при организации перевозок и управлении на железнодорожном транспорте.		
<b>ИТОГО</b> (средний процент оценки сформированности ПК):				

### Универсальная шкала оценки профессиональных компетенций (перевода дихотомической оценки в качественную оценку уровня подготовки)

Процент результативности (правильных ответов)	Качественная оценка уровня подготовки	
	балл (отметка)	вербальный аналог
80 ÷ 100	5	отлично
70 ÷ 79	4	хорошо
60 ÷ 69	3	удовлетворительно
менее 60	2	не удовлетворительно

**Характеристика деятельности обучающегося  
в период учебной практики через оценку сформированности общих компетенций (ОК).**

Код ОК	Основные показатели оценивания результата ОК	Уровни оценки ОК		
		Низкий	Средний	Высокий
ОК 1	Понимать сущность и социальную значимость своей будущей профессии, проявлять к ней устойчивый интерес			
ОК 2	Организовывать собственную деятельность, выбирать типовые методы и способы выполнения профессиональных задач, оценивать их эффективность и качество			
ОК 3	Принимать решения в стандартных и нестандартных ситуациях и нести за них ответственность			
ОК 4	Осуществлять поиск и использование информации, необходимой для эффективного выполнения профессиональных задач, профессионального и личностного развития			
ОК 5	Использовать информационно-коммуникационные технологии в профессиональной деятельности			
ОК 6	Работать в коллективе и команде, эффективно общаться с коллегами, руководством, потребителями			
ОК 7	Брать на себя ответственность за работу членов команды (подчиненных), результат выполнения заданий			
ОК 8	Самостоятельно определять задачи профессионального и личностного развития, заниматься самообразованием, осознанно планировать повышение квалификации			
ОК 9	Ориентироваться в условиях частой смены технологий в профессиональной деятельности			

Для характеристики уровня освоения используются следующие обозначения:

- низкий уровень – ознакомительный (узнавание ранее изученных объектов, свойств);
- средний уровень – репродуктивный (выполнение деятельности по образцу, инструкции или под руководством);
- высокий уровень – продуктивный (планирование и самостоятельное выполнение деятельности, решение проблемных задач).

**ЗАКЛЮЧЕНИЕ**

(оценить уровень сформированности ПК и ОК)

За период учебной практики студентом \_\_\_\_\_  
(Ф.И.О. студента)

была продемонстрирована сформированность ПК с оценкой \_\_\_\_\_;  
уровень сформированности ОК \_\_\_\_\_

Рекомендации:

Обратить внимание \_\_\_\_\_

\_\_\_\_\_

\_\_\_\_\_

требует внимания \_\_\_\_\_

\_\_\_\_\_

\_\_\_\_\_

Руководитель практики \_\_\_\_\_

(подпись, Ф.И.О., должность)

« \_\_\_ » \_\_\_\_\_ 20\_\_ г.

Рабочая программа ПП.02.01 Производственная практика (по профилю специальности) разработана в соответствии с ФГОС среднего профессионального образования по специальности 23.02.01 Организация перевозок и управление на транспорте (по видам) утвержден приказом Министерства образования и науки Российской Федерации от 22 апреля 2014 г. №376

Форма обучения **очная**

Общая трудоемкость **228 ЧАС**

Часов по учебному плану	228	Виды контроля на курсах:
в том числе:		Диф. Зачет 7
обязательная нагрузка	216	
самостоятельная работа	0	
консультации	12	

Распределение часов ПП.02.01 по семестрам (курсам)

Семестр (<Курс>.<Семестр на курсе>)	6 (3.2)		7 (4.1)		Итого	
	1		5			
Вид занятий	уп	рп	уп	рп	уп	рп
Консультации	4	4	8	8	12	12
Контактная работа	0	0	0	0	0	0
Обязательная нагрузка	36	36	180	180	216	216
Итого	40	40	188	188	228	228



<b>1. АННОТАЦИЯ ПП.02.01 ПРОИЗВОДСТВЕННАЯ ПРАКТИКА (ПО ПРОФИЛЮ СПЕЦИАЛЬНОСТИ)</b>	
1.1	Вид практики
	Производственная практика (по профилю специальности) является обязательным разделом программы подготовки специалистов среднего звена по специальности 23.02.01 Организация перевозок и управление на транспорте (по видам). Производственная практика (по профилю специальности) представляет собой вид учебной деятельности, направленной на формирование, закрепление и развитие практических навыков и профессиональных компетенций в процессе выполнения определенных видов работ, связанных с будущей профессиональной деятельностью.
1.2	Форма (тип) практики
	Производственная практика (по профилю специальности), организуется в соответствии с Федеральным Государственным образовательным стандартом среднего профессионального образования по специальности 23.02.01 Организация перевозок и управление на транспорте (по видам)
1.3	Способ проведения практики
	Производственная практика (по профилю специальности) проводится на 3 курсе обучения в 6 семестре и на 4 курсе в 7 семестре. Практика осуществляется непрерывным циклом в течение 19 недель на базе производственных предприятий железнодорожного транспорта структурных подразделений ОАО «РЖД»

<b>2. МЕСТО ПП.02.01 В СТРУКТУРЕ ОБРАЗОВАТЕЛЬНОЙ ПРОГРАММЫ</b>	
Код практики:	ПП.02.01
<b>2.1</b>	<b>Требования к предварительной подготовке обучающегося:</b>
2.1.1	Организация перевозочного процесса (по видам транспорта)
2.1.2	Организация сервисного обслуживания на транспорте (по видам транспорта)
2.1.3	Организация транспортно-логистической деятельности (по видам транспорта)
2.1.4	Выполнение работ по одной или нескольким профессиям рабочих и должностям служащих
<b>2.2</b>	<b>Дисциплины и практики, для которых освоение ПП.01.01, ПП.02.01, ПП.03.01, ПП.04.01 необходимо как</b>
2.2.1	Выполнение работ по одной или нескольким профессиям рабочих, должностям служащих
2.2.2	Организация перевозочного процесса (по видам транспорта)
2.2.3	Организация сервисного обслуживания на транспорте (по видам транспорта)
2.2.4	Организация транспортно-логистической деятельности (по видам транспорта)

<b>3. ПЕРЕЧЕНЬ ПЛАНИРУЕМЫХ РЕЗУЛЬТАТОВ ОБУЧЕНИЯ ПО ДИСЦИПЛИНЕ (МДК, ПМ), СООТНЕСЕННЫХ С ПЛАНИРУЕМЫМИ РЕЗУЛЬТАТАМИ ОСВОЕНИЯ ОБРАЗОВАТЕЛЬНОЙ ПРОГРАММЫ</b>	
<b>В результате освоения дисциплины (МДК, ПМ) обучающийся должен:</b>	
<b>Освоить общие и профессиональные компетенции:</b>	
<b>ОК 1. Понимать сущность и социальную значимость своей будущей профессии, проявлять к ней устойчивый интерес</b>	
<b>Знать:</b>	
- потребности в осуществлении систематической деятельности по повышению профессионального мастерства	
<b>Уметь:</b>	
- способность профессионала принимать активное участие в деятельности предприятия, профессиональное взаимодействие с участниками производственного процесса, осуществление систематической деятельности по повышению профессионального мастерства.	
<b>ОК 2. Организовывать собственную деятельность, выбирать типовые методы и способы выполнения профессиональных задач, оценивать их эффективность и качество</b>	
<b>Знать:</b>	
- номенклатура информационных источников применяемых в профессиональной деятельности; приемы структурирования информации; формат оформления результатов поиска информации составленный план; оценивать результат и последствия своих действий (самостоятельно или с помощью наставника)	
<b>Уметь:</b>	
- распознавать задачу и/или проблему в профессиональном и/или социальном контексте; анализировать задачу и/или проблему и выделять её составные части; определять этапы решения задачи; выявлять и эффективно искать информацию, необходимую для решения задачи и/или проблемы;	
- составить план действия; определить необходимые ресурсы;	
- владеть актуальными методами работы в профессиональной и смежных сферах; реализовать составленный план; оценивать результат и последствия своих действий (самостоятельно или с помощью наставника)	

<b>ОК 3. Принимать решения в стандартных и нестандартных ситуациях и нести за них ответственность</b>
<b>Знать:</b>
-способы решения в стандартных и нестандартных, использовать нормативно – правовую документацию по профессии, ФГОС по профессии, учитывать нормы и правила техники безопасности, принятие решений для устранения последствий с минимальными затратами
<b>Уметь:</b>
- принимать решение в стандартных и нестандартных, - умение выбирать соответствующие методы решения, обобщать результаты, делать заключительные выводы
<b>ОК 4. Осуществлять поиск и использование информации, необходимой для эффективного выполнения профессиональных задач, профессионального и личностного развития</b>
<b>Знать:</b>
- структурировать получаемую информацию; - определять значимое в перечне информации; - оценивать практическую значимость результатов поиска; оформлять результаты поиска
<b>Уметь:</b>
- определять задачи для поиска информации; определять необходимые источники информации; -планировать процесс поиска определять задачи для поиска информации
<b>ОК 5. Использовать информационно-коммуникационные технологии в профессиональной деятельности</b>
<b>Знать:</b>
- программ пользователя в информационно-коммуникационных технологиях, использование навыков в деятельности на профессиональном уровне
<b>Уметь:</b>
- генерировать оригинальные идеи, отклоняться от традиционных схем мышления, применять инновациям. Пользоваться информационно-коммуникационными технологиями, применять полученные знания в профессиональной деятельности
<b>ОК 6. Работать в коллективе и команде, эффективно общаться с коллегами, руководством, потребителями</b>
<b>Знать:</b>
- сущность гражданско-патриотической позиции, общечеловеческих ценностей; значимость профессиональной деятельности по специальности; стандарты антикоррупционного поведения и последствия его нарушения
<b>Уметь:</b>
- программ пользователя в информационно-коммуникационных технологиях, использование навыков в деятельности на профессиональном уровне
<b>ОК 7. Брать на себя ответственность за работу членов команды (подчиненных), результат выполнения заданий</b>
<b>Знать:</b>
- права и обязанности работников в сфере профессиональной деятельности, оценивать результат выполнения заданий
<b>Уметь:</b>
- организовывать работу коллектива и команды; взаимодействовать с коллегами, руководством, клиентами в ходе профессиональной деятельности
<b>ОК 8. Самостоятельно определять задачи профессионального и личностного развития, заниматься самообразованием, осознанно планировать повышение квалификации</b>
<b>Знать:</b>
- определять возможный рост повышения квалификации и карьерный рост
<b>Уметь:</b>
- определять задачи профессионального и личностного развития, заниматься самообразованием и планировать повышение уровня квалификации

<b>ОК 9. Ориентироваться в условиях частой смены технологий в профессиональной деятельности</b>
<b>Знать:</b>
- современные средства и устройства информатизации; порядок их применения и программное обеспечение в профессиональной деятельности
<b>Уметь:</b>
- применять средства информационных технологий для решения профессиональных задач; использовать современное программное обеспечение
<b>ПК 2.1: Организовывать работу персонала по планированию и организации перевозочного процесса</b>
<b>Знать:</b>
- систему организации движения; правила документального оформления перевозок пассажиров и багажа; - основные положения, регламентирующие взаимоотношения пассажиров с транспортом (по видам транспорта); - основные принципы организации движения на транспорте (по видам транспорта)
<b>Уметь:</b>
- обеспечить управление движением; анализировать работу транспорта
<b>Иметь практический опыт:</b>
- применения теоретических знаний в области оперативного регулирования и координации деятельности; - применения действующих положений по организации пассажирских перевозок; - самостоятельного поиска необходимой информации
<b>ПК 2.2: Обеспечивать безопасность движения и решать профессиональные задачи посредством применения нормативно-правовых документов</b>
<b>Знать:</b>
- особенности организации пассажирского движения; - ресурсосберегающие технологии при организации перевозок и управлении на транспорте (по видам транспорта)
<b>Уметь:</b>
- обеспечить управление движением; - анализировать работу транспорта
<b>Иметь практический опыт:</b>
- применения действующих положений по организации пассажирских перевозок; - самостоятельного поиска необходимой информации
<b>ПК 2.3: Организовывать работу персонала по технологическому обслуживанию перевозочного процесса</b>
<b>Знать:</b>
- правила документального оформления перевозок пассажиров и багажа; - основные положения, регламентирующие взаимоотношения пассажиров с транспортом (по видам транспорта)
<b>Уметь:</b>
- обеспечить управление движением; анализировать работу транспорта
<b>Иметь практический опыт:</b>
- требования к управлению персоналом; - применения действующих положений по организации пассажирских перевозок; - самостоятельного поиска необходимой информации

**В результате освоения ПП.02.01 обучающийся должен**

<b>3</b>	<b>Иметь практический опыт:</b>
3.1	- применения теоретических знаний в области оперативного регулирования и координации деятельности; - применения действующих положений по организации пассажирских перевозок; - самостоятельного поиска необходимой информации
3.2	- применения действующих положений по организации пассажирских перевозок; - самостоятельного поиска необходимой информации
3.3	- требования к управлению персоналом; - применения действующих положений по организации пассажирских перевозок; - самостоятельного поиска необходимой информации

**4. СОДЕРЖАНИЕ ПП.02.01, СТРУКТУРИРОВАННОЕ ПО ТЕМАМ (РАЗДЕЛАМ) С УКАЗАНИЕМ ОТВЕДЕННОГО НА НИХ КОЛИЧЕСТВА АКАДЕМИЧЕСКИХ ЧАСОВ И ВИДОВ УЧЕБНЫХ ЗАНЯТИЙ**

Код занятия	Наименование разделов и тем /вид занятия/	Семестр / Курс	Часов	Компетенции	Литература	Примечание
	<b>Раздел 1. ПП.02.01 Производственная (по профилю специальности)</b>		228			
1.1	<b>Виды работ оператор по обработке перевозочных документов:</b> - вести процесс обработки перевозочных и проездных документов; - составлять отчёты; - пользоваться необходимой документацией; - оформление и проверка документов по приему; - оформление документов на погрузку груза; - оформление документов на выдачу грузов и багажа; - оформление переадресовки; - ведение учета погрузки по учетным карточкам; - ведение кассовой книги; - ведение расчетов с клиентами за перевозки и оказанные услуги; - ведение, прием, учет и хранение денежных сумм и бланков строгого учета; - выполнение операций по страхованию грузов; - начислять сборы, штрафы, оформлять лицевые счет; - вести книгу приказов по переадресовке грузов; - проверять документы на право получения грузов; - работать на АРМ ТВК.	6/3	36	ОК 1 ОК2 ОК3 ОК4 ОК5 ОК6 ОК7 ОК8 ОК9 ПК2.1 ПК 2.2 ПК 2.3	Л1.1 Л1.2 Л2.1 Л2.2 Л2.3 Л2.4 Л2.5 Л2.6 Э1 Э2 Э3 Э4	
1.2	<b>Консультации</b>	6/3	4			
	<b>Виды работ оператор поста централизации:</b>					
1.3	Обязанности ДСП. Порядок приема и сдачи дежурства. Регламент переговоров. Организация и техническое оснащение рабочего места. Порядок приема, отправления и пропуска поездов в нормальных условиях и нестандартных ситуациях. Порядок ведения технической документации. Порядок закрепления вагонов на станционных путях. Работа станции в зимних условиях.	7/4	36	ОК 1 ОК2 ОК3 ОК4 ОК5 ОК6 ОК7 ОК8 ОК9 ПК2.1 ПК 2.2 ПК 2.3	Л1.1 Л1.2 Л2.1 Л2.2 Л2.3 Л2.4 Л2.5 Л2.6 Э1 Э2 Э3 Э4	

1.4	<b>Виды работ сигналиста:</b> - устанавливать и снимать сигналы ограждения подвижного состава; - закреплять стоящие на пути вагоны и составы тормозными башмаками; - контролировать исправность тормозных башмаков; - подавать звуковые и видимые сигналы при приеме, отправлении, пропуске поездов и производстве маневровой работы; - проверять свободу пути; - знать характеристику парка станции, обслуживаемого сигналистами; - знать наличие негабаритных мест, путевое развитие, специализацию, вместимость и профиль путей, стрелочных переводов.	7/4	36	ОК 1 ОК2 ОК3 ОК4 ОК5 ОК6 ОК7 ОК8 ОК9 ПК2.1 ПК 2.2 ПК 2.3	Л1.1 Л1.2 Л2.1 Л2.2 Л2.3Л2.4 Л2.5 Л2.6Э1 Э2 Э3 Э4	
1.5	<b>Виды работ составителя поездов:</b> - взаимодействовать с машинистом маневрового локомотива при выполнении маневровой работы; - взаимодействовать с дежурным по станции и маневровым диспетчером (дежурным по горке); - применять звуковые и ручные сигналы, пользоваться переносной радиосвязью; - переводить нецентрализованные стрелки; - обеспечивать безопасность движения, сохранность подвижного состава и груза; - закреплять и ограждать составы и вагоны тормозными башмаками и изымать их из-под вагонов; - участвовать в опробовании автоматических тормозов.	7/4	36	ОК 1 ОК2 ОК3 ОК4 ОК5 ОК6 ОК7 ОК8 ОК9 ПК2.1 ПК 2.2 ПК 2.3	Л1.1 Л1.2 Л2.1 Л2.2 Л2.3Л2.4 Л2.5 Л2.6Э1 Э2 Э3 Э4	
1.6	<b>Виды работ оператора сортировочной горки:</b> - управлять роспуском составов на сортировочных горках; - переводить централизованные стрелки и управлять сигналами для приготовления маршрутов следования отцепов в процессе роспуска составов; - регулировать скорость движения вагонов; - контроль правильности работы горочных устройств; - наблюдать за соответствием маршрутов следования отцепов с данными сортировочного листка; - передавать информацию о порядке роспуска составов.	7/4	36	ОК 1 ОК2 ОК3 ОК4 ОК5 ОК6 ОК7 ОК8 ОК9 ПК2.1 ПК 2.2 ПК 2.3	Л1.1 Л1.2 Л2.1 Л2.2 Л2.3Л2.4 Л2.5 Л2.6Э1 Э2 Э3 Э4	

1.7	<b>Виды работ оператор при дежурном по железнодорожной станции:</b> - осуществлять обмен сведений о приеме, проследовании и отправлении поездов, локомотивов и подвижных единиц; - принимать, запрашивать и передавать информационные сообщения о приеме, проследовании и отправлении поездов и локомотивов; - вести журнал движения поездов и локомотивов, книгу записи предупреждений на поезда на железнодорожной станции, журнал диспетчерских распоряжений; - подготавливать поездную документацию при неисправностях в работе устройств СЦБ и связи; - контролировать правильность использования технического оборудования; - вести техническую документацию; - ввод информации о произведенных операциях в ЭВМ; - готовить и контролировать маршрут следования поездов; - выполнять регламент при ведении переговоров о движении поездов; - передача информации ДНЦ.	7/4	36	ОК 1 ОК2 ОК3 ОК4 ОК5 ОК6 ОК7 ОК8 ОК9 ПК2.1 ПК 2.2 ПК 2.3	Л1.1 Л1.2 Л2.1 Л2.2 Л2.3 Л2.4 Л2.5 Л2.6 Э1 Э2 Э3 Э4	
1.8	Консультации	7/4	8			

## 5. ОЦЕНОЧНЫЕ МАТЕРИАЛЫ ДЛЯ ПРОВЕДЕНИЯ ПРОМЕЖУТОЧНОЙ АТТЕСТАЦИИ

Размещены в приложении

## 6. УЧЕБНО-МЕТОДИЧЕСКОЕ И ИНФОРМАЦИОННОЕ ОБЕСПЕЧЕНИЕ ПП.02.01

### 6.1. Рекомендуемая литература

#### 6.1.1. Перечень основной литературы, необходимой для освоения ПП.02.01

	Авторы, составители	Заглавие	Издательство, год
Л1.1	Ермакова Т.А.	Технология перевозочного процесса: учеб. пособие	М.: ФГБУ ДПО «Учебно-методический центр по образованию на железнодорожном транспорте», 2019. — 334 с. - Режим доступа: <a href="http://umczt.ru/books/40/230310/">http://umczt.ru/books/40/230310/</a> - Загл. с экрана.. – Текст : электронный.
Л1.2		Правила технической эксплуатации железных дорог Российской Федерации с приложениями №№1-10, включая ИСИ и ИДП.-	Екатеринбург: УралЮрИздат, 2018

#### 6.1.2. Перечень дополнительной литературы, необходимой для освоения ПП.02.01

Л2.1		Инструкция по ведению на станциях коммерческой отчетности при грузовых перевозках : утв. Распоряжением № 333р.ОАО «РЖД»	Москва: от 1 марта 2003 г. С дополнениями и изменения 2018 г. ОАО «РЖД»
Л2.2		Инструкция по обеспечению безопасности движения поездов при производстве работ по техническому обслуживанию и ремонту устройств СЦБ» №ЦШ-530-11, утвержденная Распоряжением ОАО «РЖД».	Москва: 2011 г. ОАО «РЖД» Распоряжение ОАО «РЖД» от 14.12.2020 г №2736/р
Л2.3	Ермакова, Т.А.	Технология перевозочного процесса: учебное пособие	Москва: ФГБУ ДПО «УМЦ ЖДТ», 2019.-334с.

Л2.4	Войтова, М.В.	Информационные технологии в профессиональной деятельности: учеб. пособие. -	Москва:ФГБУ ДПО «УМЦ ЖДТ»,2019.-128с.
Л2.5	Боровикова М.С.	Организация перевозочного процесса на железнодорожном транспорте	Москва:ФГБУ ДПО «УМЦ ЖДТ»,2019.-419с
Л2.6	Сбродова, И.А.	Пособие дежурному по железнодорожной станции: учеб. пособие	Москва: ФГБУ ДПО «УМЦ ЖДТ», 2019. – 156 с.

**6.2. Перечень ресурсов информационно-телекоммуникационной сети "Интернет", необходимых для освоения ПП.02.01**

Э1	Официальные сайты РЖД	<a href="http://www.rzd.ru">http://www.rzd.ru</a>
Э2	СЦБИСТ – железнодорожный форум, блоги, фотогалерея, социальная сеть	<a href="http://www.scbist.com">http://www.scbist.com</a>
Э3	Конспект ПРО	<a href="https://play.google.com/store/apps/details?id=com.appsmakerstore.appKonспектPROAPP&amp;hl=ru&amp;gl=US">https://play.google.com/store/apps/details?id=com.appsmakerstore.appKonспектPROAPP&amp;hl=ru&amp;gl=US</a>
Э4	общие информационные, справочные и поисковые системы Google, Яндекс	

**7. ОПИСАНИЕ МАТЕРИАЛЬНО-ТЕХНИЧЕСКОЙ БАЗЫ, НЕОБХОДИМОЙ ДЛЯ ОСУЩЕСТВЛЕНИЯ ОБРАЗОВАТЕЛЬНОГО ПРОЦЕССА ПО ПП.02.01**

Реализация рабочей программы производственной практики, осуществляющих деятельность в области организации перевозочного процесса, организации движения, организации транспортно-логистической и транспортно-экспедиционной деятельности в соответствии с требованиями ФГОС СПО специальности 23.02.01 Организация перевозок и управление на транспорте (по видам). Базовыми предприятиями практики являются: Дальневосточная и Забайкальская дирекции управления движением – структурные подразделения Центральной дирекции управления движением – филиала ОАО «РЖД».

Материально-техническим обеспечением практики являются структурные подразделения ОАО РЖД .

Для написания отчета студенты могут пользоваться компьютерными классами (кабинет 201 – 15 посадочных мест), а также использовать интернет- ресурсы БАМИЖТа., и ресурсы библиотеки БАМИЖТа

**8. МЕТОДИЧЕСКИЕ УКАЗАНИЯ ДЛЯ ОБУЧАЮЩИХСЯ ПО ОСВОЕНИЮ**

В процессе практики обучающимися осуществляется: ознакомление с объектами практики: с технико-эксплуатационной характеристикой предприятия; основными документами, регламентирующими работу предприятия; ознакомление с технологией работы структурных подразделений; производственная практика на штатных рабочих местах; ведение дневника. По окончании практики студент заверяет дневник по производственной практике непосредственным руководителем практики от предприятия и сдает его руководителю практики от учебного заведения одновременно с отчетом. Содержание собранного студентом материала определяется программой практики и индивидуальным заданием, тематикой курсового проекта и должно иметь краткое описание предприятия, виды его деятельности, вопросы охраны труда и технологические процессы. Дневник по практике должен содержать сведения о конкретно выполненной студентом работе в период практики, оценки за выполненную работу, выводы и предложения. Руководители практики от производства дают краткий отзыв о работе студента, отмечая в нем выполнение программы практики. После завершения практики студент допускается к дифференцированному зачету по практике с дифференцированной оценкой. Студенты, не выполнившие программу практики по уважительной причине, направляются на практику вторично, в свободное от учебы время. Студенты, не выполнившие программы практик без уважительной причины или получившие оценку «неудовлетворительно» при промежуточной аттестации результатов прохождения практики, считаются имеющими академическую задолженность. Студенты, не выполнившие установленных видов практики, не допускаются к итоговой государственной аттестации. Аттестация по итогам производственной практики (по профилю специальности) (ПП.02.01 Организация перевозок и управление на транспорте (по видам) проводится с учетом результатов, подтвержденных документами, соответствующих предприятий.

Краткая аннотация отчёта по производственной практике с рекомендациями по выполнению

Отчёт по практике включает в себя ответы на вопросы, согласно индивидуальному заданию, выданного каждому студенту.

Индивидуальные задания на практику разрабатываются предметно-цикловой комиссией с учетом тематики курсовых проектов и специфики производственной деятельности базовых предприятий.

Проведение учебного процесса может быть организовано с использованием ЭИОС университета и в цифровой среде (группы в социальных сетях, электронная почта, видеосвязь и другие платформы). Учебные занятия с применением ДОТ проходят в соответствии с утвержденным расписанием. Текущий контроль и промежуточная аттестация обучающихся проводится с применением ДОТ.

**Оценочные материалы при формировании рабочей программы  
ПП.02.01 Производственная практика (по профилю специальности)**

**1. Описание показателей, критериев и шкал оценивания компетенций.**

1.1. Показатели и критерии оценивания компетенций ОК 1, ОК 2, ОК 3, ОК 4, ОК 5, ОК 6, ОК7 ОК 8 ОК 9, ПК 2.1, ПК2.2, ПК 2.3,

Объект оценки	Уровни сформированности компетенций	Критерий оценивания результатов обучения
Обучающийся	Низкий уровень Пороговый уровень Повышенный уровень Высокий уровень	Уровень результатов обучения <b>не ниже порогового</b>

1.2. Шкалы оценивания компетенций ОК 1, ОК 2, ОК 3, ОК 4, ОК 5, ОК 6, ОК7 ОК 8 ОК 9, ПК 2.1, ПК 2.2, ПК 2.3 при защите отчета по практике

Достигнутый уровень результата обучения	Характеристика уровня сформированности компетенций	Шкала оценивания
		Защита отчета по практике
Низкий уровень	Обучающийся: -обнаружил пробелы в знаниях основного учебно-программного материала; -допустил принципиальные ошибки в выполнении заданий, предусмотренных программой практики; -не может продолжить обучение или приступить к профессиональной деятельности по окончании программы без дополнительных занятий по соответствующей практике.	Неудовлетворительно
Пороговый уровень	Обучающийся: -обнаружил знание основного учебно-программного материала в объеме, необходимом для дальнейшей учебной и предстоящей профессиональной деятельности; -справляется с выполнением заданий, предусмотренных программой практики; -допустил неточности в ответе на вопросы и при выполнении заданий по практике, но обладает необходимыми знаниями для их устранения под руководством преподавателя.	Удовлетворительно
Повышенный уровень	Обучающийся: - обнаружил полное знание учебно-программного материала; -успешно выполнил задания, предусмотренные программой практики; -показал систематический характер знаний учебно-программного материала; -способен к самостоятельному пополнению знаний по учебно-программному материалу и обновлению в ходе прохождения дальней практики и профессиональной деятельности.	Хорошо
Высокий уровень	Обучающийся: -обнаружил всесторонние, систематические и глубокие знания учебно-программного материала; -умеет свободно выполнять задания, предусмотренные программой практики; -усвоил взаимосвязь основных понятий дисциплин и их значение для успешного прохождения практики; -проявил творческие способности в понимании учебно-программного материала.	Отлично



#### 1.4. Описание шкал оценивания

Компетенции обучающегося оценивается следующим образом:

Планируемый уровень результатов освоения	Содержание шкалы оценивания достигнутого уровня результата обучения			
	Неудовлетворительно	Удовлетворительно	Хорошо	Отлично
Знать	Неспособность обучающегося самостоятельно продемонстрировать наличие знаний при решении заданий, которые были представлены преподавателем вместе с образцом их решения.	Обучающийся способен самостоятельно продемонстрировать наличие знаний при решении заданий, которые были представлены преподавателем вместе с образцом их решения.	Обучающийся демонстрирует способность к самостоятельному применению знаний при решении заданий, аналогичных тем, которые представлял преподаватель, и при его консультативной поддержке в части современных проблем.	Обучающийся демонстрирует способность к самостоятельному применению знаний в выборе способа решения неизвестных или нестандартных заданий и при консультативной поддержке в части междисциплинарных связей.
Уметь	Отсутствие у обучающегося самостоятельности в применении умений по использованию методов освоения программы практики.	Обучающийся демонстрирует самостоятельность в применении умений решения заданий в полном соответствии с образцом, данным преподавателем.	Обучающийся демонстрирует самостоятельное применение умений решения заданий, аналогичных тем, которые представлял преподаватель, и при его консультативной поддержке в части современных проблем.	Обучающийся демонстрирует самостоятельное применение умений решения неизвестных или нестандартных заданий и при консультативной поддержке преподавателя в части междисциплинарных связей.
Владеть	Неспособность самостоятельно проявить навык решения поставленной задачи по стандартному образцу повторно.	Обучающийся демонстрирует самостоятельность в применении навыка по заданиям, решение которых было показано преподавателем.	Обучающийся демонстрирует самостоятельное применение навыка решения заданий, аналогичных тем, которые представлял преподаватель, и при его консультативной поддержке в части современных проблем.	Обучающийся демонстрирует самостоятельное применение навыка решения неизвестных или нестандартных заданий и при консультативной поддержке преподавателя в части междисциплинарных связей.

## 2. Перечень контрольных вопросов и заданий на практику

### 2.1 Перечень вопросов при защите отчета по производственной практике (по профилю специальности)

1. Назначение железнодорожной станции, на которой проходили практику (ОК1, ОК 2, ОК4, ОК9, ПК 2.3)
2. Основные операции, выполняемые на железнодорожной станции. ( ОК2, ОК3, ОК4, ОК8 , ПК2.1, ПК 2.2, ПК 2.3)
3. Назначение технологического процесса железнодорожной станции (ОК 2, ОК3, ОК4, ОК5, ОК9, ПК2.3)
4. Назовите основные разделы технологического процесса работы железнодорожной станции. станции (ОК 2, ОК3, ОК4, ОК5, ОК9, ПК2.3)
5. Понятие ТРА железнодорожной станции. (ОК 1, ОК2, ОК3, ОК4, ОК5, ОК9, ПК2.3)
6. Перечисли основные разделы ТРА железнодорожной станции. (ОК 1, ОК2, ОК3, ОК4, ОК5, ОК9, ПК2.3)
7. Требования безопасности движения поездов на станции. ( ОК1, ОК2, ОК3, ОК4, ОК5, ОК7, ОК9, ПК2.2)
8. Требования охраны труда и техники безопасности при проведении работ на станции. ( ОК1, ОК2, ОК3, ОК4, ОК5, ОК7, ОК9)
9. Назовите основные количественные показатели работы станции. (ОК1, ОК2, ОК3, ОК4, ОК5, ОК7, ОК9, ПК 2.2)

10. Перечислите основные качественные показатели работы станции. ( ОК1, ОК2, ОК3, ОК4, ОК5, ОК7, ОК9, ПК2.2)
11. Должностные обязанности приемосдатчика груза и багажа. ОК1, ОК2, ОК3, ОК4, ОК5, ОК6, ОК7, ОК8, ОК9 , ПК2.1, ПК2.2, ПК2.3)
12. Должностные обязанности составителя поездов. ( ОК1, ОК2, ОК3, ОК4, ОК5, ОК6, ОК7, ОК8, ОК9, ПК2.2, ПК2.3)
13. Должностные обязанности сигналиста. (ОК1, ОК2, ОК3, ОК4, ОК5, ОК6, ОК7, ОК8, ОК9, ПК2.2, ПК2.3 )
14. Должностные обязанности оператора сортировочной горки. ( ОК1, ОК2, ОК3, ОК4, ОК5, ОК6, ОК7, ОК8, ОК9, ПК2.2, ПК2.3)
15. Должностные обязанности оператора поста централизации. (ОК1, ОК2, ОК3, ОК4, ОК5, ОК6, ОК7, ОК8, ОК9, ПК2.3)
16. Должностные обязанности оператора по обработке перевозочных документов (ОК1, ОК2, ОК3, ОК4, ОК5, ОК6, ОК7, ОК8, ОК9, ПК2.2, ПК2.3)
17. Должностные обязанности оператора при дежурном по станции. (ОК1, ОК2, ОК3, ОК4, ОК5, ОК6, ОК7, ОК8, ОК9, ПК2.2, ПК2.3).
18. Устав железнодорожного транспорта. Структура и содержание. (ОК1-ОК9, ПК 2.1-ПК2.3)
19. Контроль за соблюдением требований по обеспечении сохранности грузов. (ОК 1- ОК 9, ПК 2.1- ПК 2.3)

### 3. Оценка ответа обучающегося на контрольные вопросы, задания по практике.

Элементы оценивания	Содержание шкалы оценивания			
	Неудовлетворительно	Удовлетворительно	Хорошо	Отлично
Соответствие ответов формулировкам вопросов (заданий)	Полное несоответствие по всем вопросам	Значительные погрешности	Незначительные погрешности	Полное соответствие
Структура, последовательность и логика ответа. Умение четко, понятно, грамотно и свободно излагать свои мысли	Полное несоответствие критерию.	Значительное несоответствие критерию	Незначительное несоответствие критерию	Соответствие критерию при ответе на все вопросы.
Знание нормативных, правовых документов и специальной литературы	Полное незнание нормативной и правовой базы и специальной литературы	Имеют место существенные упущения (незнание большей части из документов и специальной литературы по названию, содержанию и т.д.).	Имеют место несущественные упущения и незнание отдельных (единичных) работ из числа обязательной литературы.	Полное соответствие данному критерию ответов на все вопросы.
Умение увязывать теорию с практикой, в том числе в области профессиональной работы	Умение связать теорию с практикой работы не проявляется.	Умение связать вопросы теории и практики проявляется редко.	Умение связать вопросы теории и практики в основном проявляется.	Полное соответствие данному критерию. Способность интегрировать знания и привлекать сведения из различных научных сфер
Качество ответов на дополнительные вопросы	На все дополнительные вопросы преподавателя даны неверные ответы.	Ответы на большую часть дополнительных вопросов преподавателя даны неверно.	1. Даны неполные ответы на дополнительные вопросы преподавателя. 2. Дан один неверный ответ на дополнительные вопросы преподавателя.	Даны верные ответы на все дополнительные вопросы преподавателя.

Примечание: итоговая оценка формируется как средняя арифметическая результатов элементов оценивания.

Байкало-Амурский институт железнодорожного транспорта –  
филиал федерального государственного бюджетного образовательного учреждения  
высшего образования  
«Дальневосточный государственный университет путей сообщения» в г. Тынде  
Подразделение СПО– Тындинский техникум железнодорожного транспорта

УТВЕРЖДАЮ:  
Зам. директора по УР  
\_\_\_\_\_ С.А. Гашенко

«\_\_» \_\_\_\_\_ 20\_\_ г.

**Задание  
на производственную практику (по профилю специальности)**

Студента \_\_\_\_\_ группы специальности

\_\_\_\_\_ (код и наименование специальности)

\_\_\_\_\_ (Ф.И.О. студента)

Сроки практики: с «\_\_» \_\_\_\_\_ 20\_\_ г. по «\_\_» \_\_\_\_\_ 20\_\_ г.

База практики: \_\_\_\_\_  
(полное наименование предприятия)

№ п/п	Виды работ
1	Ознакомление с документами, регламентирующими работу станции; путевым развитием и техническим оснащением станции, расположением служебно-технических зданий и сооружений, схемами служебного прохода к рабочим местам; структурой управления станцией.
2	<b>Приемосдатчик груза и багажа в поездах:</b> контроль правильности использования технического оборудования и требования охраны труда; анализ мер, направленных на сокращение простоя подвижного состава под грузовыми операциями; ввод информации о произведенных грузовых операциях в ЭВМ; контроль правильности использования технического оборудования и требования охраны труда; анализ мер, направленных на сокращение простоя подвижного состава под грузовыми операциями; ввод информации и произведенных грузовых операциях в ЭВМ; проверка правильности размещения и крепления грузов на открытом подвижном составе; проверка подвижного состава перед началом грузовых операций; контроль состояния весовых приборов; ведение документации по учету простоя местных вагонов; проверка готовности П/С для погрузки-выгрузки.
3	<b>Оператор по обработке перевозочных документов:</b> ведение процесса обработки перевозочных и проездных документов; составление отчетов; использование необходимой документации; оформление и проверка документов по приему; оформление документов на погрузку груза; оформление документов на выдачу грузов и багажа; оформление переадресовки; ведение учета погрузки по учетным карточкам; ведение расчета с клиентами за перевозку и оказанные услуги; ведение кассовой книги; составление отчетов; ведение приема, учета и хранение денежных сумм и бланков строгого учета; выполнение операций по страхованию грузов; начисление сборов, штрафов, оформление лицевых счетов; ведение книги приказов по переадресовке грузов; проверка документов на право получения грузов; работа на АРМ ТВК.

4	<b>Сигналист:</b> установка и снятие сигналов ограждения подвижного состава; закрепление стоящих на пути вагонов и составов тормозными башмаками; контроль исправности тормозных башмаков; подача звуковых и видимых сигналов при приеме, отправлении, пропуске поездов и производстве маневровой работы; проверка свободность пути; характеристика парка станции, обслуживаемого сигнаристами; наличие негабаритных мест, путевое развитие, специализация, вместимость и профиль путей, стрелочные переводы.
5	<b>Составитель поездов:</b> взаимодействие с машинистом маневрового локомотива при выполнении маневровой работы; взаимодействие с дежурным по станции и маневровым диспетчером (дежурным по сортировочной горке); применение звуковых и ручных сигналов, использование переносной радиосвязью; перевод нецентрализованных стрелок; обеспечение безопасности движения, сохранности подвижного состава и груза; закрепление и ограждение составов и вагонов тормозными башмаками и изъятие их из-под вагонов; участие в опробовании автоматических тормозов.
6	<b>Оператор поста централизации:</b> перевод централизованных стрелок с пульта поста централизации или пульта местного управления; контроль правильности приготовления маршрута; подача звуковых и видимых сигналов при приеме, отправлении, пропуске поездов и производстве маневровой работы; проверка свободности пути; обеспечение безопасности движения в обслуживаемом маневровом районе.
7	<b>Оператор сортировочной горки:</b> управление роспуском составов на сортировочных горках; перевод централизованных стрелок и управление сигналами для приготовления маршрутов следования отцепов в процессе роспуска составов; регулирование скорости движения вагонов; контроль правильности работы горочных устройств; наблюдение за соответствием маршрутов следования отцепов с данными сортировочного листка; передача информации о порядке роспуска состава.
	<b>Оператор при дежурном по железнодорожной станции:</b> осуществление обмена сведениями о приеме, проследовании и отправлении поездов, локомотивов и подвижных единиц; прием, запрос и передача информационных сообщений о приеме, проследовании и отправлении поездов и локомотивов; ведение журнала движения поездов и локомотивов, книги записи предупреждений на поезда на железнодорожной станции, журнала диспетчерских распоряжений; подготовка поездной документации при неисправностях в работе устройств СЦБ и связи; контроль правильности использования технического оборудования; ведение технической документации; ввод информации о произведенных операциях в ЭВМ; подготовка и контроль маршрутов следования поездов; выполнение регламента при ведении переговоров о движении поездов; передача информации ДНЦ.

### Содержание отчета

1. Основные принципы управления железнодорожным транспортом.
2. Техничко – эксплуатационная характеристика станции.
3. Изучение рабочего места и должностных обязанностей работников, связанных с движением поездов (оператор СТЦ, оператор поста централизации, сигналист, составитель поездов, приемосдатчик груза и багажа, оператор сортировочной горки, оператор при ДСП)
4. Порядок введения технической документации ДУ-1, ДУ-2, ДУ-3, ДУ-4, ДУ-6, ДУ-8, ДУ-31, ДУ-60, ДУ-47, ДУ-58, ДУ-46.
5. Организация грузовой и коммерческой работы станции.
6. Порядок действий работников при нарушении нормальной работы устройств СЦБ и связи.
7. Охрана труда.
8. Индивидуальное задание.

Задание выдал:

Руководители практики от института:

\_\_\_\_\_  
(Ф.И.О., подпись, дата)

Задание получил:

Студент \_\_\_\_\_ группы \_\_\_\_\_

\_\_\_\_\_  
(Ф.И.О., подпись, дата)

## АТТЕСТАЦИОННЫЙ ЛИСТ ПРОИЗВОДСТВЕННОЙ ПРАКТИКИ (ПО ПРОФИЛЮ СПЕЦИАЛЬНОСТИ) ПП.01.01, ПП 02.01, ПП 03.01, ПП 04.01

(ФИО студента)

Обучающийся на \_\_\_ курсе по специальности 23.02.01 Организация перевозок и управление на транспорте (по видам) успешно прошел(ла) производственную практику (по профилю специальности) в объеме \_\_\_\_\_ часов в период с «\_\_» \_\_\_\_\_ 20\_\_ г. по «\_\_» \_\_\_\_\_ 20\_\_ г. в организации

(полное наименование организации)

### Оценка сформированности профессиональных компетенций (ПК) через виды и качество выполнения работ

Код ПК	Основные показатели оценивания результата ПК	Виды и качество выполненных работ (по требованию ФГОС «уметь», «иметь опыт»)	Оценка сформированности ПК*	
			«ДА» (в процентах)	«НЕТ»
ПК 1.1	Выполнение операции по осуществлению перевозочного процесса с применением современных информационных технологий управления перевозками;	<b>Оператор по обработке перевозочных документов:</b> работа на АРМ ТВК. <b>Приемосдатчик груза и багажа в поездах:</b> ввод информации о произведенных грузовых операциях в ЭВМ; <b>Оператор при дежурном по железнодорожной станции:</b> ввод информации о произведенных операциях в ЭВМ.		
ПК 1.2	Организация работы персонала по обеспечению безопасности перевозок и выбору оптимальных решений при работах в условиях нестандартных и аварийных ситуаций	<b>Оператор при дежурном по железнодорожной станции:</b> подготовка поездной документации при неисправностях в работе устройств СЦБ и связи.		
ПК 1.3	Оформление документов, регламентирующих организацию перевозочного процесса;	<b>Оператор при дежурном по железнодорожной станции:</b> ведение технической документации.		
ПК 2.1	Организация работы персонала по планированию и организации перевозочного процесса	<b>Оператор сортировочной горки:</b> управление роспуском составов на сортировочных горках; перевод централизованных стрелок и управление сигналами для приготовления маршрутов следования отцепов в процессе роспуска составов; регулирование скорости движения вагонов; контроль правильности работы горочных устройств; наблюдение		

		за соответствием маршрутов следования отцепов с данными сортировочного листка; передача информации о порядке роспуска состава.		
ПК 2.2	Обеспечение безопасности движения и решение профессиональных задач посредством применения нормативно-правовых документов	<p><b>Оператор поста централизации:</b> обеспечение безопасности движения в обслуживаемом маневровом районе.</p> <p><b>Составитель поездов:</b> взаимодействие с машинистом маневрового локомотива при выполнении маневровой работы; взаимодействие с дежурным по станции и манерным диспетчером (дежурным по сортировочной горке); применение звуковых и ручных сигналов, использование переносной радиосвязью; перевод нецентрализованных стрелок; обеспечение безопасности движения, сохранности подвижного состава и груза; закрепление и ограждение составов и вагонов тормозными башмаками и изъятие их из-под вагонов; участие в опробовании автоматических тормозов.</p> <p><b>Приемосдатчик груза и багажа в поездах:</b> контроль правильности использования технического оборудования и требования охраны труда;</p> <p><b>Оператор при дежурном по железнодорожной станции:</b> подготовка и контроль маршрутов следования поездов; выполнение регламента при ведении переговоров о движении поездов; передача информации ДНЦ.</p>		
ПК 2.3	Организация работы персонала по технологическому обслуживанию перевозочного процесса;	<p><b>Оператор поста централизации:</b> перевод централизованных стрелок с пульта поста централизации или пульта местного управления; контроль правильности приготовления маршрута; подача звуковых и видимых сигналов при приеме, отправлении, пропуске поездов и производстве маневровой работы; проверка свободности пути;</p> <p><b>Сигналист:</b> установка и снятие сигналов ограждения подвижного состава; закрепление стоящих на пути вагонов и составов тормозными башмаками; контроль исправности тормозных башмаков; подача звуковых и видимых сигналов при приеме, отправлении, пропуске поездов и производстве маневровой работы; проверка свободность пути; характеристика парка станции, обслуживаемого сигнаристами; наличие негабаритных мест, путевое развитие, специализация, вместимость и профиль путей, стрелочные переводы.</p>		

		<p><b>Оператор при дежурном по железнодорожной станции:</b> осуществление обмена сведениями о приеме, проследовании и отправлении поездов, локомотивов и подвижных единиц; прием, запрос и передача информационных сообщений о приеме, проследовании и отправлении поездов и локомотивов; ведение журнала движения поездов и локомотивов, книги записи предупреждений на поезда на железнодорожной станции, журнала диспетчерских распоряжений; контроль правильности использования технического оборудования;</p>		
ПК 3.1	<p>Организация работы персонала по обработке перевозочных документов и осуществлению расчетов за услуги, предоставляемые транспортными организациями.</p>	<p><b>Оператор по обработке перевозочных документов:</b> ведение процесса обработки перевозочных и проездных документов; составление отчетов; использование необходимой документации; оформление и проверка документов по приему; оформление документов на погрузку груза; оформление документов на выдачу грузов и багажа; оформление переадресовки; ведение учета погрузки по учетным карточкам; ведение расчета с клиентами за перевозку и оказанные услуги; ведение кассовой книги; составление отчетов; ведение приема, учета и хранение денежных сумм и бланков строгого учета; выполнение операций по страхованию грузов; начисление сборов, штрафов, оформление лицевых счетов; ведение книги приказов по переадресовке грузов; проверка документов на право получения грузов.</p>		
ПК 3.2	<p>Обеспечение осуществления процесса управления перевозками на основе логистической концепции и организация рациональной переработки грузов.</p>	<p><b>Приемосдатчик груза и багажа в поездах:</b> проверка правильности размещения и крепления грузов на открытом подвижном составе; проверка подвижного состава перед началом грузовых операций; контроль состояния весовых приборов; ведение документации по учету простоя местных вагонов; проверка готовности П/С для погрузки-выгрузки.</p>		
ПК 3.3	<p>Применение в профессиональной деятельности основных положений, регулирующих взаимоотношения пользователей транспорта и перевозчика.</p>	<p><b>Приемосдатчик груза и багажа в поездах:</b> анализ мер, направленных на сокращение простоя подвижного состава под грузовыми операциями;</p>		

<b>ИТОГО</b> (средний процент оценки сформированности ПК):		
--	--	--

**Универсальная шкала оценки профессиональных компетенций**  
(перевода дихотомической оценки в качественную оценку уровня подготовки)

Процент результативности (правильных ответов)	Качественная оценка уровня подготовки	
	балл (отметка)	вербальный аналог
80 ÷ 100	5	отлично
70 ÷ 79	4	хорошо
60 ÷ 69	3	удовлетворительно
менее 60	2	не удовлетворительно

**Характеристика деятельности обучающегося в период производственной практики (по профилю специальности) через оценку сформированности общих компетенций (ОК)**

Код ОК	Основные показатели оценивания результата ОК	Уровни оценки ОК		
		Низкий	Средний	Высокий
ОК 1	Понимать сущность и социальную значимость своей будущей профессии, проявлять к ней устойчивый интерес			
ОК 2	Организовывать собственную деятельность, выбирать типовые методы и способы выполнения профессиональных задач, оценивать их эффективность и качество			
ОК 3	Принимать решения в стандартных и нестандартных ситуациях и нести за них ответственность			
ОК 4	Осуществлять поиск и использование информации, необходимой для эффективного выполнения профессиональных задач, профессионального и личностного развития			
ОК 5	Использовать информационно-коммуникационные технологии в профессиональной деятельности			
ОК 6	Работать в коллективе и команде, эффективно общаться с коллегами, руководством, потребителями			
ОК 7	Брать на себя ответственность за работу членов команды (подчиненных), результат выполнения заданий			
ОК 8	Самостоятельно определять задачи профессионального и личностного развития, заниматься самообразованием, осознанно планировать повышение квалификации			
ОК 9	Ориентироваться в условиях частой смены технологий в профессиональной деятельности			

Для характеристики уровня освоения используются следующие обозначения:

- низкий уровень – ознакомительный (узнавание ранее изученных объектов, свойств);
- средний уровень – репродуктивный (выполнение деятельности по образцу, инструкции или под руководством);
- высокий уровень – продуктивный (планирование и самостоятельное выполнение деятельности, решение проблемных задач).



## ЗАКЛЮЧЕНИЕ

(оценить уровень сформированности ПК и ОК)

За период производственной практики (по профилю специальности) студентом

\_\_\_\_\_ (Ф.И.О. студента)

была продемонстрирована сформированность ПК с оценкой \_\_\_\_\_;  
уровень сформированности ОК \_\_\_\_\_

Рекомендации:

Обратить внимание: \_\_\_\_\_

Требует обратить внимание \_\_\_\_\_

Руководитель предприятия

\_\_\_\_\_ (подпись, Ф.И.О., должность)

М.П.

Руководитель практики от предприятия

\_\_\_\_\_ (подпись, Ф.И.О., должность)

«\_\_» \_\_\_\_\_ 20\_\_ г.

Утверждаю:

\_\_\_\_\_  
(должность, Ф.И.О. руководителя практики от  
предприятия)

\_\_\_\_\_  
(подпись, печать)

« \_\_\_\_ » \_\_\_\_\_ 20\_\_ г.

## ОТЧЁТ О ПРОИЗВОДСТВЕННОЙ ПРАКТИКЕ (по профилю специальности)

23.02.01. \_\_\_\_\_

Выполнил: студент(ка) гр \_\_\_\_\_

\_\_\_\_\_  
(Ф.И.О., дата, подпись)

Руководитель практики от института

\_\_\_\_\_  
(Ф.И.О.)

**ПП.01.01**

\_\_\_\_\_  
(оценка, дата, подпись)

**ПП.02.01**

\_\_\_\_\_  
(оценка, дата, подпись)

**ПП.03.01**

\_\_\_\_\_  
(оценка, дата, подпись)

**ПП.04.01**

\_\_\_\_\_  
(оценка, дата, подпись)

20\_\_ г.

ОТКРЫТОЕ АКЦИОНЕРНОЕ ОБЩЕСТВО  
«РОССИЙСКИЕ ЖЕЛЕЗНЫЕ ДОРОГИ»  
(ОАО «РЖД»)

ФИЛИАЛ

структурное подразделение

Форма КУ-94

Утверждена

распоряжением ОАО «РЖД»  
от «\_\_» \_\_\_\_\_ 2013 г. №\_\_

УТВЕРЖДАЮ

Начальник структурного  
подразделения

подпись / расшифровка подписи  
«\_\_» \_\_\_\_\_ 20\_\_ г.

М.П.

### ЗАКЛЮЧЕНИЕ

о достигнутом уровне квалификации \_\_\_\_\_  
фамилия, имя, отчество

Составлено «\_\_» \_\_\_\_\_ 20\_\_ г. в том, что \_\_\_\_\_  
фамилия, инициалы

в период с «\_\_» \_\_\_\_\_ 20\_\_ г. по «\_\_» \_\_\_\_\_ 20\_\_ г.

самостоятельно выполнил (а) обязанности \_\_\_\_\_  
по профессии (должности)

по обслуживанию \_\_\_\_\_  
наименование участка, установки, агрегата, аппарата

и достиг (ла) следующих производственных показателей: \_\_\_\_\_  
правильность

и самостоятельность ведения технологического процесса, наименование работы, ее краткая характеристика,

выполнение задания по установленным нормам времени, качественные показатели,

умения и навыки управления механизмами, соблюдение требований охраны труда

Качество выполненных работ и достигнутые производственные  
показатели соответствуют \_\_\_\_\_ разряду (классу,  
категории) по профессии (должности) \_\_\_\_\_

Руководитель работ

подпись / расшифровка подписи

ОТКРЫТОЕ АКЦИОНЕРНОЕ ОБЩЕСТВО  
«РОССИЙСКИЕ ЖЕЛЕЗНЫЕ ДОРОГИ»  
(ОАО «РЖД»)

Форма КУ-148

Утверждена

распоряжением ОАО «РЖД»  
от «\_\_» \_\_\_\_\_ 2013 г. №\_\_

наименование структурного подразделения

филиала ОАО «РЖД», другой организации

УТВЕРЖДАЮ

Начальник

\_\_\_\_\_  
подпись / расшифровка подписи  
«\_\_» \_\_\_\_\_ 20\_\_ г.

М.П.

## ЗАКЛЮЧЕНИЕ

на квалификационную (пробную) работу, выполненную

фамилия, имя, отчество обучающегося

Составлено «\_\_» \_\_\_\_\_ 20\_\_ г. в том, что обучающийся (аяся)  
\_\_\_\_\_, оканчивающий (ая)

фамилия, имя, отчество обучающегося

профессиональное обучение по программам \_\_\_\_\_  
профессиональной подготовки,

переподготовки, повышения квалификации

по профессии (должности) \_\_\_\_\_ выполнил (а)  
квалификационную (пробную) работу \_\_\_\_\_

наименование работы и ее краткая характеристика

По нормам времени на работу отведено \_\_\_\_\_ часов; фактически  
затрачено \_\_\_\_\_ часов.

Оценка за квалификационную (пробную) работу \_\_\_\_\_  
по пятибалльной системе

Выполненная работа соответствует уровню квалификации  
\_\_\_\_\_ разряда (класса, категории)  
по профессии (должности) \_\_\_\_\_

Руководитель работ

\_\_\_\_\_  
подпись

\_\_\_\_\_  
расшифровка подписи