

Документ подписан простой электронной подписью

Информация о владельце:

ФИО: Гашенко Светлана Александровна

Должность: Заместитель директора по учебной работе Байкало-Амурского

института железнодорожного транспорта - филиал ДВГУПС в г. Тынде

Дата подписания: 10.11.2023 16:45:07

Уникальный программный ключ:

deec2f68a6da1f80cd55ff147c74714a705a898d4

Приложение 2

Байкало-Амурский институт железнодорожного транспорта –
филиал федерального государственного бюджетного образовательного учреждения
высшего образования
«Дальневосточный государственный университет путей сообщения» в г. Тынде
Подразделение СПО - Тындинский техникум железнодорожного транспорта

УТВЕРЖДАЮ

Заместитель директора по УР

С.А. Гашенко

«__» _____ 2023г.

РАБОЧАЯ ПРОГРАММА ПРОФЕССИОНАЛЬНОГО МОДУЛЯ

ПМ.03. УСТРОЙСТВО, НАДЗОР И ТЕХНИЧЕСКОЕ СОСТОЯНИЕ ЖЕЛЕЗНОДОРОЖНОГО ПУТИ И ИСКУССТВЕННЫХ СООРУЖЕНИЙ

для специальности 08.02.10 Строительство железных дорог, путь и путевое хозяйство

Составители: преподаватель – Волошина Ксения Владимировна

Обсуждена на заседании ПЦК специальности 08.02.10 Строительство железных дорог, путь и путевое хозяйство

«__» _____ 2023г., протокол №__

Председатель ПЦК _____ К.В. Волошина

Согласована на заседании Методической комиссии БАМИЖТ – филиала
ДВГУПС в г.Тынде

«__» _____ 2023 г., протокол №__

Методист _____ Е.П. Федоренко

г.Тында
2023г.

СОДЕРЖАНИЕ

- 1. ОБЩАЯ ХАРАКТЕРИСТИКА РАБОЧЕЙ ПРОГРАММЫ
ПРОФЕССИОНАЛЬНОГО МОДУЛЯ**
- 2. СТРУКТУРА И СОДЕРЖАНИЕ ПРОФЕССИОНАЛЬНОГО МОДУЛЯ**
- 3. УСЛОВИЯ РЕАЛИЗАЦИИ ПРОФЕССИОНАЛЬНОГО МОДУЛЯ**
- 4. КОНТРОЛЬ И ОЦЕНКА РЕЗУЛЬТАТОВ ОСВОЕНИЯ
ПРОФЕССИОНАЛЬНОГО МОДУЛЯ**

**1. ОБЩАЯ ХАРАКТЕРИСТИКА РАБОЧЕЙ ПРОГРАММЫ
ПРОФЕССИОНАЛЬНОГО МОДУЛЯ
ПМ.03 УСТРОЙСТВО, НАДЗОР И ТЕХНИЧЕСКОЕ СОСТОЯНИЕ
ЖЕЛЕЗНОДОРОЖНОГО ПУТИ И ИСКУССТВЕННЫХ СООРУЖЕНИЙ**

1.1. Цель и планируемые результаты освоения профессионального модуля

В результате изучения профессионального модуля обучающихся должен освоить вид деятельности ВД 3 Устройство, надзор и техническое состояние железнодорожного пути и искусственных сооружений и соответствующие ему общие компетенции и профессиональные компетенции:

1.1.1. Перечень общих компетенций

<i>Код</i>	<i>Наименование общих компетенций</i>
<i>ОК 01.</i>	Выбирать способы решения задач профессиональной деятельности применительно к различным контекстам
<i>ОК 02.</i>	Использовать современные средства поиска, анализа и интерпретации информации и информационные технологии для выполнения задач профессиональной деятельности
<i>ОК 03.</i>	Планировать и реализовывать собственное профессиональное и личностное развитие, предпринимательскую деятельность в профессиональной сфере, использовать знания по финансовой грамотности в различных жизненных ситуациях
<i>ОК 04.</i>	Эффективно взаимодействовать и работать в коллективе и команде
<i>ОК 05.</i>	Осуществлять устную и письменную коммуникацию на государственном языке Российской Федерации с учетом особенностей социального и культурного контекста
<i>ОК 06.</i>	Проявлять гражданско-патриотическую позицию, демонстрировать осознанное поведение на основе традиционных общечеловеческих ценностей, в том числе с учетом гармонизации межнациональных и межрелигиозных отношений, применять стандарты антикоррупционного поведения
<i>ОК 07.</i>	Содействовать сохранению окружающей среды, ресурсосбережению, применять знания об изменении климата, принципы бережливого производства, эффективно действовать в чрезвычайных ситуациях

1.1.2. Перечень профессиональных компетенций

<i>Код</i>	<i>Наименование видов деятельности и профессиональных компетенций</i>
<i>ВД 3</i>	Устройство, надзор и техническое состояние железнодорожного пути и искусственных сооружений
<i>ПК 3.1.</i>	Обеспечивать выполнение требований к основным элементам и конструкции земляного полотна, переездов, путевых и сигнальных знаков, верхнего строения пути
<i>ПК 3.2.</i>	Обеспечивать требования к искусственным сооружениям на железнодорожном транспорте
<i>ПК 3.3.</i>	Проводить контроль состояния рельсов, элементов пути и сооружений с использованием диагностического оборудования

1.1.3. В результате освоения профессионального модуля обучающийся должен:

Иметь практический опыт	ПО 3.1.01	определения конструкции железнодорожного пути и искусственных сооружений
	ПО 3.3.01	выявления дефектов в рельсах и стрелочных переводах
Уметь	У 3.1.01	производить осмотр участка железнодорожного пути и искусственных сооружений

	У 3.1.02	выявлять имеющиеся неисправности элементов верхнего строения пути, земляного полотна
	У 3.3.01	производить настройку и обслуживание различных систем дефектоскопов
Знать	З 3.1.01	конструкцию, устройство основных элементов железнодорожного пути и искусственных сооружений
	З 3.2.01	систему надзора, ухода и ремонта искусственных сооружений
	З 3.3.01	средства контроля и методы обнаружения дефектов рельсов и стрелочных переводов

1.2. Количество часов, отводимое на освоение профессионального модуля

Всего часов **486**,

в том числе в форме практической подготовки **248** часов.

Из них на освоение МДК **342** часа,

в том числе самостоятельная работа **114** часов,

практики **144** часа (4 нед),

в том числе производственная практика (по профилю специальности) **144** часа (4 нед).

Промежуточная аттестация в форме экзамена по профессиональному модулю.

2. СТРУКТУРА И СОДЕРЖАНИЕ ПРОФЕССИОНАЛЬНОГО МОДУЛЯ

2.1. Структура профессионального модуля

Коды профессиональных и общих компетенций	Наименования разделов профессионального модуля	Всего часов	в т.ч. в форме практической подготовки	Объем профессионального модуля, ак. час						
				Обучение по МДК				Практики		
				Всего	в том числе			Учебная	Производственная	
Лабораторных и практических занятий	Курсовых работ (проектов)	Самостоятельная работа	Промежуточная аттестация							
1	2	3	4	5	6	7	8	9	10	11
ПК 3.1., ОК 01. – ОК 07., КК 01. – КК 08.	Раздел 1. Применение знаний по конструкции, устройству и содержанию железнодорожного пути	156	42	156	42	-	52	-	-	-
ПК 3.2., ОК 01. – ОК 07., КК 01. – КК 08.	Раздел 2. Применение знаний по конструкции, устройству и содержанию искусственных сооружений	90	30	90	30	-	30	-	-	-
ПК 3.3., ОК 01. – ОК 07., КК 01. – КК 08.	Раздел 3. Выполнение работ по неразрушающему контролю рельсов	96	32	96	32	-	32	-	-	-
ПК 3.1., ПК 3.2., ПК 3.3., ОК 01. – ОК 07., КК 01. – КК 08.	Производственная практика (по профилю специальности), часов	144	144	-	-	-	-	-	-	144
	Промежуточная аттестация	-	-	-	-	-	-	-	-	-
	Всего:	486	248	342	104	-	114	-	-	144

2.2. Тематический план и содержание профессионального модуля (ПМ)

Наименование разделов и тем профессионального модуля (ПМ), междисциплинарных курсов (МДК)	Содержание учебного материала, лабораторные работы и практические занятия, самостоятельная учебная работа обучающихся, курсовая работа (проект) (если предусмотрены)	Объем, акад. ч / в том числе в форме практической подготовки, акад. ч	Код ПК, ОК	Код ПО/У/З
1	2	3	4	5
Раздел 1. Применение знаний по конструкции, устройству и содержанию железнодорожного пути		156/42		
МДК.03.01 Устройство железнодорожного пути		156/42		
Тема 1.1 Конструкция железнодорожного пути	<p>Содержание учебного материала</p> <p>Конструкция земляного полотна</p> <ul style="list-style-type: none"> - Габариты и междупутья; - Поперечные профили земляного полотна; - Грунты, применяемые для отсыпки насыпей, их характеристика; - Особенности устройства земляного полотна в сложных условиях; - Назначение, нормы и порядок отвода земель для железных дорог и использования полосы отвода; - Отвод поверхностных вод; - Понижение уровня грунтовых вод; - Укрепительные и защитные устройства; - Классификация деформаций, повреждений и разрушений земляного полотна <p>Верхнее строение пути</p> <ul style="list-style-type: none"> - Конструкции и элементы верхнего строения пути (рельсы, рельсовые опоры, промежуточные и стыковые рельсовые скрепления, балластный слой); - Угон пути, вызывающие его причины и закрепление. <p>-Бесстыковой путь: конструкция, работа, технические условия на укладку.</p> <ul style="list-style-type: none"> - Конструкция пути на мостах <p>Соединения и пересечения путей</p> <ul style="list-style-type: none"> - Классификация соединений и пересечений путей; - Основные части и основные характеристики стрелочного перевода; - Переводные брусья; - Нормы и допуски содержания стрелочных переводов по шаблону и уровню, износ металлических частей; неисправности. 	80/34	ПК 3.1., ОК 01. – ОК 07., КК 01. – КК 08.	У 3.1.01, У 3.1.02, З 3.1.01, Уо 01.01 - Уо 01.09, Уо 02.01 - Уо 02.08, Уо 03.01 - Уо 03.03, Уо 04.01, Уо 04.02, Уо 05.01, Уо 06.01, Уо 07.01 - Уо 07.03, Зо 01.01 - Зо 01.06, Зо 02.01 - Зо 02.04, Зо 03.01 - Зо 03.04, Зо 04.01, Зо 04.02, Зо 05.01, Зо 05.02, Зо 06.01, Зо 06.02, Зо 07.01 - Зо 07.05

<ul style="list-style-type: none"> - Стрелочные переводы с пологими марками крестовин 1/18, 1/22 и для скоростного движения; - Глухие пересечения путей. - Перекрестные стрелочные переводы. - Стрелочные съезды и стрелочные улицы <p>Переезды и приборы путевого заграждения</p> <ul style="list-style-type: none"> - Классификация переездов; - Конструкция переездных настилов. - Оборудование переездов устройствами переездной сигнализации: автоматическая светофорная сигнализация, оповестительная сигнализация, автоматические шлагбаумы, электрошлагбаумы, механизированные и ручные, сигнальные знаки перед переездом 			
В том числе практических занятий и лабораторных работ	34/34		
Практическое занятие 1. Определение габаритных расстояний и междупутий	2/2		
Практическое занятие 2. Расчет и проектирование поперечного профиля насыпи и поперечного профиля выемки	2/2		
Практическое занятие 3. Расчет гидравлический водоотводной канавы	2/2		
Практическое занятие 4. Расчет глубины заложения подкюветного дренажа	2/2		
Практическое занятие 5. Определение типа рельса по маркировке, размерам и внешнему виду. Расчет количества элементов верхнего строения пути в штуках и тоннах, балласта в м3 на конкретное протяжение пути	2/2		
Практическое занятие 6. Определение конструкции промежуточного скрепления	2/2		
Практическое занятие 7. Определение конструкции рельсового стыкового скрепления	2/2		
Практическое занятие 8. Определение поперечного профиля балластной призмы при заданном классе пути	2/2		
Практическое занятие 9. Определение конструкции верхнего строения пути на мостах при заданных видах пролетных строений	2/2		
Практическое занятие 10. Определение условий укладки бесстыкового пути	2/2		
Практическое занятие 11. Изучение конструкции одиночного стрелочного перевода	4/4		
Практическое занятие 12. Определение вида, типа и марки стрелочного перевода	2/2		
Практическое занятие 13. Измерение геометрических параметров стрелочного перевода. Обследование стрелочного перевода на наличие неисправностей	2/2		

	Практическое занятие 14. Расчет геометрических параметров нормального съезда и стрелочной улицы	2/2		
	Практическое занятие 15. Определение соответствия обустройства переезда требованиям Условий эксплуатации железнодорожных переездов (№237)	2/2		
	Лабораторное занятие 1. Измерение и определение износа рельсов	2/2		
Тема 1.2 Устройство рельсовой колеи	Содержание учебного материала	24/8	ПК 3.1., ОК 01. – ОК 07., КК 01. – КК 08.	У 3.1.01, У 3.1.02, З 3.1.01, Уо 01.01 - Уо 01.09, Уо 02.01 - Уо 02.08, Уо 03.01 - Уо 03.03, Уо 04.01, Уо 04.02, Уо 05.01, Уо 06.01, Уо 07.01 - Уо 07.03, Зо 01.01 - Зо 01.06, Зо 02.01 - Зо 02.04, Зо 03.01 - Зо 03.04, Зо 04.01, Зо 04.02, Зо 05.01, Зо 05.02, Зо 06.01, Зо 06.02, Зо 07.01 - Зо 07.05
	Взаимодействие пути и подвижного состава			
	- Устройство вагонных и локомотивных колесных пар.			
	- Взаимодействие колеса и рельса. Силы, действующие на поезд и путь			
	Устройство рельсовой колеи в прямых участках пути			
	- Устройство рельсовой колеи по ширине колеи;			
	- Устройство рельсовой колеи по уровню;			
- Устройство рельсовой колеи в плане;				
- Требования к устройству пути на участках со скоростным движением				
Устройство рельсовой колеи в кривых участках пути				
- Устройство рельсовой колеи по ширине колеи;				
- Устройство рельсовой колеи по уровню и в плане;				
- Вписывание подвижного состава в кривые;				
- Переходные кривые, их значение и устройство.				
- Особенности устройства пути в кривых двухпутных участках, кривых малого радиуса, на скоростных участках				
В том числе практических занятий	8/8			
Практическое занятие 16. Выполнение измерений пути по шаблону и уровню	2/2			
Практическое занятие 17. Расчет возвышения наружного рельса в кривом участке пути	2/2			
Практическое занятие 18. Расчет параметров круговой и переходной кривых	2/2			
Практическое занятие 19. Расчет укладки укороченных рельсов	2/2			
Самостоятельная работа обучающихся при изучении раздела 1 Систематическая проработка конспектов занятий, учебных и специальных технических изданий (по вопросам к параграфам, главам учебных пособий, составленным преподавателем). Подготовка к лабораторной работе и практическим занятиям с использованием методических рекомендаций преподавателя, оформление лабораторной и практических работ, отчетов. Ознакомление с новой нормативной документацией и изданиями профессиональной направленности. Подготовка выступлений, докладов, рефератов, презентаций.	52/-			

Участие в исследовательской деятельности и работе технического кружка. Примерная тематика самостоятельной работы: -выполнение типовых поперечных профилей земляного полотна (насыпь и выемка); -выполнение поперечных профилей балластной призмы для различных видов верхнего строения пути; -выполнение схем соединений и пересечений путей; -выполнение схемы железнодорожного переезда с указанием его обустройства; -выполнение схем токопроводящего и изолирующего стыков; -выполнение чертежа эпюры обыкновенного стрелочного перевода					
Раздел 2. Применение знаний по конструкции, устройству и содержанию искусственных сооружений		90/30			
МДК.03.02 Устройство искусственных сооружений		90/30			
Тема 2.1. Конструкции искусственных сооружений	Содержание учебного материала	36/18	ПК 3.2., ОК 01. – ОК 07., КК 01. – КК 08.	У 3.1.01, У 3.1.02, З 3.1.01, Уо 01.01 - Уо 01.09, Уо 02.01 - Уо 02.08, Уо 03.01 - Уо 03.03, Уо 04.01, Уо 04.02, Уо 05.01, Уо 06.01, Уо 07.01 - Уо 07.03, Зо 01.01 - Зо 01.06, Зо 02.01 - Зо 02.04, Зо 03.01 - Зо 03.04, Зо 04.01, Зо 04.02, Зо 05.01, Зо 05.02, Зо 06.01, Зо 06.02, Зо 07.01 - Зо 07.05	
	Назначение и виды искусственных сооружений. Нагрузки, действующие на искусственные сооружения Водный поток и его влияние на работу искусственных сооружений. Эксплуатационные обустройства искусственных сооружений. Конструкция металлических мостов Конструкция опор капитальных мостов. Конструкция каменных и бетонных мостов. Конструкция железобетонных мостов. Конструкция водопропускных труб, подпорных стен Конструкция транспортных тоннелей				
	В том числе практических занятий				18/18
	Практическое занятие 1. Определение вида искусственного сооружения, его размеров и расхода воды				2/2
	Практическое занятие 2. Определение системы и вида металлического моста, его основных размеров и конструктивных особенностей				2/2
	Практическое занятие 3. Определение вида обустройств искусственных сооружений и их конструктивных особенностей				2/2
	Практическое занятие 4. Определение вида опор, их основных размеров и конструктивных особенностей				2/2
	Практическое занятие 5. Определение системы и вида железобетонного моста, его основных размеров и конструктивных особенностей				2/2
	Практическое занятие 6. Определение вида мостового полотна, его				2/2

	конструктивных особенностей			
	Практическое занятие 7. Определение вида трубы и ее основных размеров. Оценка технического состояния	2/2		
	Практическое занятие 8. Определение вида, конструктивных особенностей и основных размеров подпорной стены	2/2		
	Практическое занятие 9. Определение вида тоннеля, его конструктивных особенностей и основных размеров	2/2		
Тема 2.2. Система надзора ухода и ремонта искусственных сооружений	Содержание учебного материала	24/12	ПК 3.2., ОК 01. – ОК 07., КК 01. – КК 08.	У 3.1.01, У 3.1.02, З 3.2.01, Уо 01.01 - Уо 01.09, Уо 02.01 - Уо 02.08, Уо 03.01 - Уо 03.03, Уо 04.01, Уо 04.02, Уо 05.01, Уо 06.01, Уо 07.01 - Уо 07.03, Зо 01.01 - Зо 01.06, Зо 02.01 - Зо 02.04, Зо 03.01 - Зо 03.04, Зо 04.01, Зо 04.02, Зо 05.01, Зо 05.02, Зо 06.01, Зо 06.02, Зо 07.01 - Зо 07.05
	Организация содержания искусственных сооружений: - особенности эксплуатации искусственных сооружений, - виды и сроки осмотра искусственных сооружений, - основные неисправности искусственных сооружений и перечень работ по их устранению. Организация работ по пропуску паводковых вод и ледохода. Ведение технической документации по искусственным сооружениям. Охрана труда при содержании и ремонте искусственных сооружений.			
	В том числе практических занятий	12/12		
	Практическое занятие 10. Разработка плана мероприятий по пропуску паводковых вод и ледохода	2/2		
	Практическое занятие 11. Разработка плана мероприятий по организации текущего содержания и ремонта искусственных сооружений в дистанции пути	2/2		
	Практическое занятие 12. Оформление карточки на металлический мост по результатам осмотра. Оформление карточки на железобетонный мост по результатам осмотра	2/2		
	Практическое занятие 13. Оформление карточки на пешеходный мост по результатам осмотра. Оформление карточки на пешеходный тоннель по результатам осмотра	2/2		
	Практическое занятие 14. Оформление карточки на водопропускную трубу по результатам осмотра	2/2		
	Практическое занятие 15. Оформление Книги большого и среднего моста. Оформление Книги малых искусственных сооружений	2/2		
Самостоятельная работа обучающихся при изучении раздела 2 Систематическая проработка конспектов занятий, учебных и специальных технических изданий (по вопросам к параграфам, главам учебных пособий, составленным преподавателем).	30/-			

<p>Подготовка к практическим занятиям с использованием методических рекомендаций преподавателя, оформление практических работ, отчетов.</p> <p>Ознакомление с новой нормативной документацией и изданиями профессиональной направленности.</p> <p>Подготовка выступлений, докладов, рефератов, презентаций.</p> <p>Участие в исследовательской деятельности и работе технических кружков.</p> <p>Примерная тематика самостоятельной работы:</p> <ul style="list-style-type: none"> - выполнение расчета скорости течения водотока и расхода воды; - выполнение схем эксплуатационных обустройств искусственных сооружений; - выполнение схем решёток металлических ферм; - выполнение схем столбчатых опор; - выполнение схем балочных железобетонных мостов; - выполнение схем оголовков водопропускных труб; - выполнение схем подводных тоннелей; - выполнение схем водопропускной трубы на косогоре; - выполнение фрагмента развертки тоннеля с нанесением дефектов обделки; - подготовка проекта плана мероприятий по пропуску паводковых вод и ледохода 				
Раздел 3.Выполнение работ по неразрушающему контролю рельсов		96/32		
МДК.03.03 Неразрушающий контроль рельсов		96/32		
Тема 3.1 Основы неразрушающего контроля рельсов	Содержание учебного материала	34/16	ПК 3.3., ОК 01. – ОК 07., КК 01. – КК 08.	У 3.1.01, У 3.1.02, З 3.2.01, З 3.3.01, Уо 01.01 - Уо 01.09, Уо 02.01 - Уо 02.08, Уо 03.01 - Уо 03.03, Уо 04.01, Уо 04.02, Уо 05.01, Уо 06.01, Уо 07.01 - Уо 07.03, Зо 01.01 - Зо 01.06, Зо 02.01 - Зо 02.04, Зо 03.01 - Зо 03.04, Зо 04.01, Зо 04.02, Зо 05.01, Зо 05.02, Зо 06.01, Зо 06.02, Зо 07.01 - Зо 07.05
	Положение о системе неразрушающего контроля рельсов и эксплуатации средств рельсовой дефектоскопии в путевом хозяйстве.			
	Дефекты рельсов и элементов стрелочных переводов. Классификация дефектов рельсов и повреждений, признаки дефектных и остро дефектных рельсов, маркировка их			
	Физические основы магнитных и электромагнитных методов дефектоскопии рельсов.			
	Магнитные вагоны-дефектоскопы			
Физические основы ультразвуковой дефектоскопии рельсов.				
Методы ультразвуковой дефектоскопии при контроле рельсов				
Особенности ультразвукового контроля рельсов				
В том числе практических занятий и лабораторных работ	16/16			
Лабораторное занятие 1. Определение вида дефекта по натуральным образцам дефектных рельсов	2/2			
Лабораторное занятие 2. Освоение методики маркировки дефектных и	2/2			

	остродефектных рельсов			
	Лабораторное занятие 3. Изучение и демонстрация метода «полей рассеяния»	2/2		
	Лабораторное занятие 4. Изучение методик и характеристик эхо-импульсного и зеркально-теневого методов дефектоскопии рельсов	2/2		
	Практическое занятие 1. Выявление причин развития дефектов и повреждений	2/2		
	Практическое занятие 2. Совершенствование знаний в изучении свойств ультразвуковых колебаний	2/2		
	Практическое занятие 3. Формирование сигналов от типовых дефектов в головке рельса, в шейке и подошве рельса	2/2		
	Практическое занятие 4. Формирование сигналов от типовых дефектов в болтовом стыке	2/2		
Тема 3.2 Приборы и средства неразрушающего контроля	Содержание учебного материала	30/16	ПК 3.3., ОК 01. – ОК 07., КК 01. – КК 08.	У 3.3.01, З 3.2.01, З 3.3.01, Уо 01.01 - Уо 01.09, Уо 02.01 - Уо 02.08, Уо 03.01 - Уо 03.03, Уо 04.01, Уо 04.02, Уо 05.01, Уо 06.01, Уо 07.01 - Уо 07.03, Зо 01.01 - Зо 01.06, Зо 02.01 - Зо 02.04, Зо 03.01 - Зо 03.04, Зо 04.01, Зо 04.02, Зо 05.01, Зо 05.02, Зо 06.01, Зо 06.02, Зо 07.01 - Зо 07.05
	Ультразвуковые однниточные дефектоскопы назначение, принципы действия Двухниточные ультразвуковые дефектоскопы для сплошного контроля рельсов Дефектоскопы для контроля отдельных сечений, сварных стыков и соединений Область применения ультразвуковых средств скоростного контроля рельсов. Понятие о регистрирующем комплексе «КРУЗ-М» Организация комплексного использования дефектоскопов Техническое обслуживание и ремонт дефектоскопов			
	В том числе практических занятий и лабораторных работ	16/16		
	Лабораторное занятие 5. Определение дефектов в рельсе с помощью дефектоскопа РДМ-2. Анализ показаний прибора	2/2		
	Лабораторное занятие 6. Определение дефектов в рельсе с помощью дефектоскопа РДМ-11. Анализ показаний прибора	2/2		
	Лабораторное занятие 7. Определение дефектов в рельсе с помощью дефектоскопа РДМ-33. Анализ показаний прибора	2/2		
	Лабораторное занятие 8. Определение дефектов в рельсе с помощью дефектоскопа Авикон-31. Анализ показаний прибора	2/2		
	Лабораторное занятие 9. Контроль сварного стыка рельсов	2/2		
	Практическое занятие 5. Мобильные средства рельсовой дефектоскопии	2/2		
	Практическое занятие 6. Составление графика работы дефектоскопных средств	2/2		
	Практическое занятие 7. Выполнение технического обслуживания и ремонта дефектоскопов	2/2		

<p>Самостоятельная работа обучающихся при изучении раздела 3 Систематическая проработка конспектов занятий, учебных и специальных технических изданий (по вопросам к параграфам, главам учебных пособий, составленным преподавателем). Подготовка к лабораторным работам и практическим занятиям с использованием методических рекомендаций преподавателя, оформление лабораторных и практических работ, отчетов. Ознакомление с новой нормативной документацией и изданиями профессиональной направленности. Подготовка выступлений, докладов, рефератов, презентаций Участие в исследовательской деятельности и работе технических кружков</p> <p>Примерная тематика самостоятельной работы: - обзор дефектоскопов нового поколения; - обзор передовых методов и технологий неразрушающего контроля рельсов; - изучение формы бланков отчетности операторов дефектоскопов</p>	32/-		
<p>Производственная практика (по профилю специальности) Виды работ Монтер пути</p> <ul style="list-style-type: none"> - ознакомление с вопросами инструктажа на производственном участке; - комплектование закладных, клеммных болтов; - погрузка, транспортировка, выгрузка скреплений; - раскладка шпал, скреплений вручную; - антисептирование шпал, брусьев вручную; - очистка кюветов, водоотводных и нагорных канав; - очистка скреплений, рельсов от грязи и мазута; - очистка элементов мостового полотна от загрязнений; - очистка и смазка уравнивательных приборов и рельсовых замков разводных пролетов; - подтягивание и замена болтов и одиночная (выборочная) замена дефектных элементов мостового полотна; - очистка от загрязнений пролетных строений и подферменных площадок; - очистка труб, лотков, водобойных колодцев, русл от наносов и зарослей; - частичная окраска отдельных мест металлических конструкций; - замена одиночных заклепок и болтов, засверливание и перекрытие трещин накладками в металлических конструкциях мостов; - расшивка швов каменной кладки и заделка трещин в массивных конструкциях; - исправление местных повреждений конусов, откосов насыпи и регулиционных сооружений, водоотводов и их укреплений; - содержание противопожарного инвентаря: пополнение запаса воды и песка, ремонт бочек и ящиков; - ремонт настила и ступеней пешеходных мостов; - практическое изучение конструкции земляного полотна; - настройка дефектоскопов с применением стандартных образцов; 	144/144	ПК 3.1., ПК 3.2., ПК 3.3., ОК 01. – ОК 07., КК 01. – КК 08.	ПО 3.1.01, ПО 3.3.01, У 3.1.01, У 3.1.02, У 3.3.01, Уо 01.01 - Уо 01.09, Уо 02.01 - Уо 02.08, Уо 03.01 - Уо 03.03, Уо 04.01, Уо 04.02, Уо 05.01, Уо 06.01, Уо 07.01 - Уо 07.03, Зо 01.01 - Зо 01.06, Зо 02.01 - Зо 02.04, Зо 03.01 - Зо 03.03, Зо 04.01, Зо 04.02, Зо 05.01, Зо 05.02, Зо 06.01, Зо 06.02, Зо 07.01 - Зо 07.05

<ul style="list-style-type: none"> – участие в проведении контроля рельсов двухниточными дефектоскопами на участке бесстыкового пути; – участие в проведении контроля рельсов двухниточными дефектоскопами на участке звеньевом пути; – участие в проведении контроля рельсов на станции; – контроль сварных стыков рельсов в пути; – работа ручным искателем; – ознакомление с обязанностями работников и рабочей документацией участка дефектоскопии дистанции; – заполнение рабочей документации оператора дефектоскопа. <p>Сигналист</p> <ul style="list-style-type: none"> – ознакомление с вопросами инструктажа на производственном участке; – установка и обеспечение сохранности переносных сигналов, петард и сигнальных знаков; – ограждение места производства работ; – наблюдение за проходящими поездам; – своевременная подача звуковых и видимых сигналов руководителю путевых работ; – снятие сигналов ограждения и петард с разрешения руководителя путевых работ – ограждение дефектоскопной тележки; – принятие мер к остановке поезда в случаях, угрожающих жизни и здоровью людей или безопасности движения (при необходимости). – изучение требований к содержанию искусственных сооружений; – участие в заполнении рабочей документации оператора дефектоскопа. 			
Всего	486/248		

3. УСЛОВИЯ РЕАЛИЗАЦИИ ПРОФЕССИОНАЛЬНОГО МОДУЛЯ

3.1. Для реализации программы профессионального модуля должны быть предусмотрены следующие специальные помещения:

Кабинет железнодорожного пути и кабинет искусственных сооружений, оснащенные в соответствии с п. 6.1.2.1 образовательной программы по специальности 08.02.10 Строительство железных дорог, путь и путевое хозяйство.

Лаборатория неразрушающего контроля рельсов, оснащенная в соответствии с п. 6.1.2.3 образовательной программы по специальности 08.02.10 Строительство железных дорог, путь и путевое хозяйство.

Оснащенные базы практики в соответствии с п. 6.1.2.5 образовательной программы по специальности 08.02.10 Строительство железных дорог, путь и путевое хозяйство.

3.2. Информационное обеспечение реализации программы

Для реализации программы библиотечный фонд образовательной организации должен иметь печатные и/или электронные образовательные и информационные ресурсы, для использования в образовательном процессе. При формировании библиотечного фонда образовательной организации выбирается не менее одного издания из перечисленных ниже печатных изданий и (или) электронных изданий в качестве основного, при этом список может быть дополнен новыми изданиями.

3.2.1. Основные печатные издания

1. Бадиева В.В. Устройство железнодорожного пути. — М.: ФГБУ ДПО «Учебно-методический центр по образованию на железнодорожном транспорте», 2019. — 240 с. — ISBN 978-5-907055-63-6. — Текст : непосредственный.

3.2.2. Основные электронные издания

1. Ашпиз, Е.С. (под ред.). Железнодорожный путь: учебник / Е.С.Ашпиз (под ред.). — Москва: ФГБУ ДПО «Учебно-методический центр по образованию на железнодорожном транспорте», 2021. — 576 с. — ISBN 978-5-907206-65-6. — Текст : электронный // УМЦ ЖДТ : электронная библиотека. — URL: <http://umczdt.ru/books/collection/35/251689/> (дата обращения: 27.05.2022). — Режим доступа: для авториз. пользователей.

2. Бадиева В.В. Устройство железнодорожного пути. — М.: ФГБУ ДПО «Учебно-методический центр по образованию на железнодорожном транспорте», 2019. — 240 с. — ISBN 978-5-907055-63-6. — Текст : электронный // УМЦ ЖДТ : электронная библиотека. — URL: <http://umczdt.ru/books/collection/1193/230299/> (дата обращения: 27.05.2022). — Режим доступа: для авториз. пользователей.

3. Гуенок Н.А. Устройство рельсовой колеи: учеб. пособие. — М.: ФГБУ ДПО «Учебно-методический центр по образованию на железнодорожном транспорте», 2019. — 84 с. — ISBN 978-5-907055-40-7. — Текст : электронный // УМЦ ЖДТ : электронная библиотека. — URL: <http://umczdt.ru/books/collection/1193/230300/> (дата обращения: 27.05.2022). — Режим доступа: для авториз. пользователей.

4. Зацепин, А. Ф. Методы и средства измерений и контроля: дефектоскопы : учебное пособие для среднего профессионального образования / А. Ф. Зацепин, Д. Ю. Бирюков ; под научной редакцией В. Н. Костина. — Москва : Издательство Юрайт, 2022. — 120 с. — (Профессиональное образование). — ISBN 978-5-534-10324-3. — Текст : электронный // Образовательная платформа Юрайт [сайт]. — URL: <https://urait.ru/bcode/495271> (дата обращения: 27.05.2022). — Режим доступа: для авториз. пользователей.

5. Кривошапко, С. Н. Конструкции зданий и сооружений : учебник для среднего профессионального образования / С. Н. Кривошапко, В. В. Галишникова. — Москва : Издательство Юрайт, 2022. — 476 с. — (Профессиональное образование). — ISBN 978-5-534-02348-0. — Текст : электронный // Образовательная платформа Юрайт [сайт]. — URL:

<https://urait.ru/bcode/489722> (дата обращения: 27.05.2022). — Режим доступа: для авториз. пользователей.

6. Пшениснов, Н. В. Железнодорожный путь : учебник / Н. В. Пшениснов. — Москва : УМЦ ЖДТ, 2022. — 264 с. — ISBN 978-5-907479-43-2. — Текст : электронный // УМЦ ЖДТ : электронная библиотека. — URL: <http://umczdt.ru/books/collection/1193/260708/> (дата обращения: 27.05.2022). — Режим доступа: для авториз. пользователей.

7. Содержание и реконструкция мостов и водопропускных труб на железных дорогах: учебник / Бокарев С.А., Карапетов Э.С., Чижов С.В., Яшнов А.Н. — М.: ФГБУ ДПО «Учебно-методический центр по образованию на железнодорожном транспорте», 2019. — 576 с. — ISBN 978-5-907055-82-7. — Текст : электронный // УМЦ ЖДТ : электронная библиотека. — URL: <http://umczdt.ru/books/collection/997/232056/> (дата обращения: 27.05.2022). — Режим доступа: для авториз. пользователей.

3.2.3. Дополнительные источники

1. Безбалластный путь: учеб. пособие. — М.: ФГБУ ДПО «Учебно-методический центр по образованию на железнодорожном транспорте», 2018. — 152 с. — ISBN 978-5-906938-57-2. — Текст : электронный // УМЦ ЖДТ : электронная библиотека. — URL: <http://umczdt.ru/books/collection/1198/18723/> (дата обращения: 27.05.2022). — Режим доступа: для авториз. пользователей.

2. Дефекты рельсов. Классификация, каталог и параметры дефектных и остродефектных рельсов: инструкция, утв. распоряжением от 23.10.2014 № 2499р. — Текст : электронный // КонсультантПлюс : справочно-поисковая система. — URL: <http://www.consultant.ru> (дата обращения: 27.05.2022). — Режим доступа: с компьютеров электронных читальных залов.

3. Инструкция по содержанию искусственных сооружений: утв. распоряжением ОАО «РЖД» от 02.10.2020 № 2193/р. — Текст : электронный // КонсультантПлюс : справочно-поисковая система. — URL: <http://www.consultant.ru> (дата обращения: 27.05.2022). — Режим доступа: с компьютеров электронных читальных залов.

4. Путьевые машины: Абдурашитов А.Ю., Атаманюк А.В., Бредюк В.Б., Бугаенко В.М., Вецель А.П., Волковойнов Б.Г., Володин М.А., Гамоля Ю.А., Грачев Р.В., Завгородний Г.В., Карпик В.В., Клементов А.С., Ковальский В.Ф., Мазунов И.А., Петуховский С.В., Попович М.В., Скрипка С.Л., Сухих Р.Д., Сычев В.П., Хавин В.М. под ред. М.В. Попович, В.М. Бугаенко — М.: ФГБУ ДПО «Учебно-методический центр по образованию на железнодорожном транспорте», 2019. — 960 с. — ISBN 978-5-907055-69-8. — Текст : электронный // УМЦ ЖДТ : электронная библиотека. — URL: <http://umczdt.ru/books/collection/1195/230303/> (дата обращения: 27.05.2022). — Режим доступа: для авториз. пользователей.

4. КОНТРОЛЬ И ОЦЕНКА РЕЗУЛЬТАТОВ ОСВОЕНИЯ ПРОФЕССИОНАЛЬНОГО МОДУЛЯ

Код и наименование профессиональных и общих компетенций, формируемых в рамках модуля	Критерии оценки	Методы оценки
ПК 3.1. Обеспечивать выполнение требований к основным элементам и конструкции земляного полотна, переездов, путевых и сигнальных знаков, верхнего строения пути	<ul style="list-style-type: none"> - наличие способности различать конструкции железнодорожного пути, его элементов, сооружений, устройств; - безошибочное определение параметров земляного полотна, верхнего строения пути, железнодорожных переездов и проведение контроля на соответствие требованиям нормативной документации; - использование измерительных принадлежностей в соответствии с их назначением и техническими характеристиками; - технологически грамотное проведение осмотра участка железнодорожного пути; - выявление имеющихся неисправностей элементов верхнего строения пути, земляного полотна 	<ul style="list-style-type: none"> - экспертное наблюдение за деятельностью обучающихся на лабораторных и практических занятиях, в ходе выполнения работ на производственной практике; - оценка результатов выполнения лабораторных и практической работы; - защита индивидуальных и коллективных работ
ПК 3.2. Обеспечивать требования к искусственным сооружениям на железнодорожном транспорте	<ul style="list-style-type: none"> - наличие способности определять конструкцию искусственных сооружений; - технологически грамотное проведение осмотра искусственных сооружений; - осуществление качественного диагностирования искусственных сооружений с выявлением всех неисправностей и выделением дефектов, требующих незамедлительного устранения; - осуществление надзора в регламентируемые сроки; - грамотное заполнение рабочей документации по окончании работ; - наличие умения определять виды и объемы ремонтных работ 	<ul style="list-style-type: none"> (рефератов, презентаций, расчетно-графических работ); - дифференцированный зачет по производственной практике (по профилю специальности); - экзамены по междисциплинарным курсам; - экзамен по профессиональному модулю
ПК 3.3. Проводить контроль состояния рельсов, элементов пути и сооружений с использованием диагностического оборудования	<ul style="list-style-type: none"> - своевременное выполнение сменных заданий из расчета соблюдения периодичности контроля; - точное, в соответствии с методиками, выполнение операций контроля; - отсутствие пропуска дефектов на контролируемом участке; - качественное определение степени опасности обнаруженных дефектов, осуществление точного их измерения и поиска расположения по сечению и длине рельса; - своевременная (в момент обнаружения) классификация дефектов; - осуществление в соответствии с нормативной документацией маркировки дефектных и острodefектных рельсов; - осмысленный выбор средств контроля и применяемых методов работы; - квалифицированная работа с основными типами дефектоскопов; - выполнение с высоким качеством работы ежесменного технического обслуживания; - владение технологиями производства работ; - квалифицированное заполнение по окончании работ рабочей документации, своевременное составление и сдача в планируемые сроки отчетной документации; 	

	- знание и применение на практике требований техники безопасности	
ОК 01. Выбирать способы решения задач профессиональной деятельности применительно к различным контекстам	- обучающийся демонстрирует наличие умений распознавать задачу (проблему) в профессиональном или социальном контексте; анализировать и выделять её составные части; определять этапы решения задачи; выявлять и эффективно искать информацию, необходимую для решения задачи (проблемы); составлять план действий; определять необходимые ресурсы; владеть актуальными методами работы в профессиональной и смежных сферах; реализовывать составленный план; оценивать результат и последствия своих действий	экспертное наблюдение за деятельностью обучающихся: - на лабораторных и практических занятиях; - в ходе выполнения и защиты индивидуальных и коллективных работ (рефератов, презентаций, расчетно-графических работ); - в ходе выполнения работ на производственной практике; - в ходе экзамена по профессиональному модулю
ОК 02. Использовать современные средства поиска, анализа и интерпретации информации и информационные технологии для выполнения задач профессиональной деятельности	- обучающийся обладает способностью определять задачи и необходимые источники для поиска информации; планировать процесс поиска и структурировать получаемую информацию; выделять наиболее значимое в перечне информации и оценивать практическую значимость результатов поиска; оформлять результаты поиска, применять средства информационных технологий для решения профессиональных задач; использовать современное программное обеспечение и различные цифровые средства для решения профессиональных задач	
ОК 03. Планировать и реализовывать собственное профессиональное и личностное развитие, предпринимательскую деятельность в профессиональной сфере, использовать знания по финансовой грамотности в различных жизненных ситуациях	при выполнении поставленных задач обучающийся демонстрирует способность: - определять актуальность нормативно-правовой документации в профессиональной деятельности; применять современную научную профессиональную терминологию; - определять и выстраивать траектории профессионального развития и самообразования; - использовать знания по финансовой грамотности в различных жизненных ситуациях	
ОК 04. Эффективно взаимодействовать и работать в коллективе и команде	- обучающийся демонстрирует умение организовывать работу коллектива и команды; взаимодействовать с коллегами, руководством, клиентами в ходе профессиональной деятельности	
ОК 05. Осуществлять устную и письменную коммуникацию на государственном языке Российской Федерации с учетом особенностей социального и культурного контекста	- обучающийся разбирается в особенностях социального и культурного контекста, осознано применяет правила оформления документов и построения устных сообщений; грамотно излагает свои мысли и оформляет документы по профессиональной тематике на государственном языке, проявляет толерантность в рабочем коллективе	
ОК 06. Проявлять гражданско-патриотическую позицию, демонстрировать осознанное поведение на основе традиционных общечеловеческих ценностей, в том числе с учетом гармонизации межнациональных и межрелигиозных отношений, применять стандарты антикоррупционного поведения	- обучающийся демонстрирует знание и понимание сущности гражданско-патриотической позиции, общечеловеческих ценностей; - описывает значимость своей специальности; - применяют стандарты антикоррупционного поведения, осознает возможные последствия его нарушения	
ОК 07. Содействовать сохранению окружающей среды, ресурсосбережению, применять	- обучающийся способен соблюдать нормы экологической безопасности; определять направления ресурсосбережения в рамках	

знания об изменении климата, принципы бережливого производства, эффективно действовать в чрезвычайных ситуациях	профессиональной деятельности по специальности, осуществлять работу с соблюдением принципов бережливого производства; организовывать профессиональную деятельность с учетом знаний об изменении климатических условий региона	
---	---	--

Оценочные материалы при формировании рабочей программы
МДК 03.01 Устройство железнодорожного пути

1. Описание показателей, критериев и шкал оценивания компетенций.

2.1. Показатели и критерии оценивания компетенций ОК01, ОК 02, ОК03, ОК 04, ОК05, ОК06, ОК07, ПК 03.01

Объект оценки	Уровни сформированности компетенций	Критерий оценивания результатов обучения
Обучающийся	Низкий уровень Пороговый уровень Повышенный уровень	Уровень результатов обучения не ниже порогового

1.2. Шкалы оценивания компетенций ОК01, ОК 02, ОК03, ОК 04, ОК05, ОК06 ОК07, ПК 03.01 при сдаче других форм промежуточной аттестации

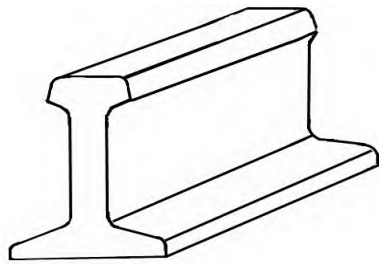
Достигнутый уровень результата обучения	Характеристика уровня сформированности компетенций	Шкала оценивания других форм промежуточной аттестации, экзамена
Низкий уровень	Обучающийся: -обнаружил пробелы в знаниях основного учебно-программного материала; -допустил принципиальные ошибки в выполнении заданий, предусмотренных программой; -не может продолжить обучение или приступить к профессиональной деятельности по окончании программы без дополнительных занятий по соответствующей дисциплине.	Неудовлетворительно
Пороговый уровень	Обучающийся: -обнаружил знание основного учебно-программного материала в объёме, необходимом для дальнейшей учебной и предстоящей профессиональной деятельности; -справляется с выполнением заданий, предусмотренных программой; -знаком с основной литературой, рекомендованной рабочей программой дисциплины; -допустил неточности в ответе на вопросы и при выполнении заданий по учебно-программному материалу, но обладает необходимыми знаниями для их устранения под руководством преподавателя.	Удовлетворительно
Повышенный уровень	Обучающийся: - обнаружил полное знание учебно-программного материала; -успешно выполнил задания, предусмотренные программой; -усвоил основную литературу, рекомендованную рабочей программой дисциплины; -показал систематический характер знаний учебно-программного материала; -способен к самостоятельному пополнению знаний по учебно-программному материалу и обновлению в ходе дальнейшей учебной работы и профессиональной деятельности	Хорошо
Высокий уровень	Обучающийся: -обнаружил всесторонние, систематические и глубокие знания учебно-программного материала; -умеет свободно выполнять задания, предусмотренные программой; -ознакомился с дополнительной литературой; -усвоил взаимосвязь основных понятий дисциплин и их значение для приобретения профессии; -проявил творческие способности в понимании учебного материала.	Отлично

Описание шкал оценивания

1.3. Компетенции обучающегося оцениваются следующим образом:

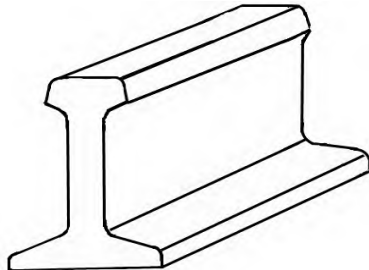
Планируемый уровень результатов освоения	Содержание шкалы оценивания достигнутого уровня результата обучения			
	Неудовлетворительно Не зачтено	Удовлетворительно Зачтено	Хорошо Зачтено	Отлично Зачтено
Знать	Неспособность обучающегося самостоятельно продемонстрировать наличие знаний при решении заданий, которые были представлены преподавателем вместе с образцом их решения.	Обучающийся способен самостоятельно продемонстрировать наличие знаний при решении заданий, которые были представлены преподавателем вместе с образцом их решения.	Обучающийся демонстрирует способность к самостоятельному применению знаний при решении заданий, аналогичных тем, которые представлял преподаватель, и при его консультативной поддержке в части современных	Обучающийся демонстрирует способность к самостоятельному применению знаний в выборе способа решения неизвестных или нестандартных заданий и при консультативной поддержке в части междисциплинарных связей.
Уметь	Отсутствие у обучающегося самостоятельности в применении умений по использованию методов освоения учебной дисциплины.	Обучающийся демонстрирует самостоятельность в применении умений решения учебных заданий в полном соответствии с образцом, данным преподавателем.	Обучающийся продемонстрирует самостоятельное применение умений решения заданий, аналогичных тем, которые представлял преподаватель, и при его консультативной поддержке в части современных	Обучающийся демонстрирует самостоятельное применение умений решения неизвестных или нестандартных заданий и при консультативной поддержке преподавателя в части междисциплинарных связей.
Владеть	Неспособность самостоятельно проявить навык решения поставленной задачи по стандартному образцу повторно.	Обучающийся демонстрирует самостоятельность в применении навыка по заданиям, решение которых было показано преподавателем.	Обучающийся демонстрирует самостоятельное применение навыка решения заданий, аналогичных тем, которые представлял преподаватель, и при его консультативной поддержке в части современных	Обучающийся демонстрирует самостоятельное применение навыка решения неизвестных или нестандартных заданий и при консультативной поддержке преподавателя в части междисциплинарных связей.

**2. Перечень вопросов к другим формам промежуточной аттестации
Компетенции ОК01, ОК03, ОК 06, ПК 03.01**



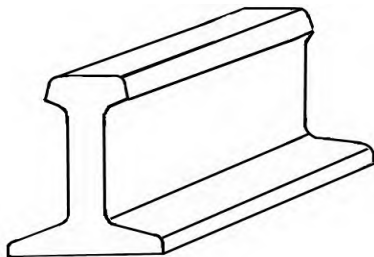
Задача №1
Выполнить маркировку рельса

Типа Р65, изготовлен в мае 1965 г,
на Нижнетагильском заводе,
№ плавки 482, 1 сорт, 2 класса, категория В



Задача №2
Выполнить маркировку рельса:

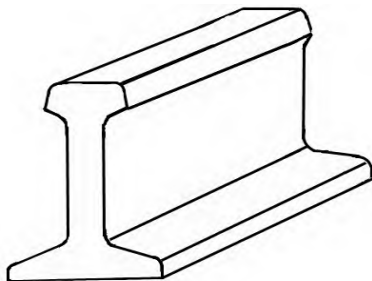
Типа Р65, изготовленный в сентябре 1989 г, на
Кузнецким заводе, № плавки 348, 2 сорт, 1 класс, 2
группа, закалены только концевые части, категории
Т1



Задача №3

Выполнить маркировку рельса:

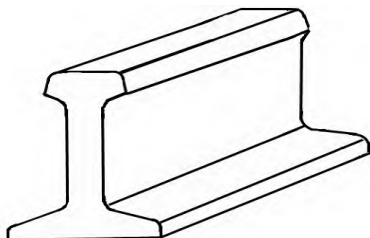
Типа Р75, изготовленный в январе 1975 г,
Азовсталь, № плавки 424, 2 сорт, 1 класс, 1 группа,
закален по всей длине, категории Т1



Задача №4

Выполнить маркировку рельса:

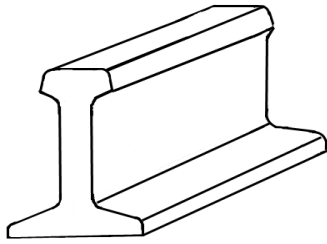
Типа Р50, изготовленный в августе 1956 г,
Азовсталь, № плавки 424, 2 сорт, производственный
брак, категория Н



Задача №5

Выполнить маркировку рельса:

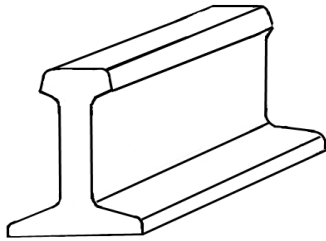
Типа Р75, изготовленный в марте 1984 г, на
Кузнецком заводе, № плавки 256, 2 сорт, 2 класс, 2
группа, закалены только концевые рельса, категории
В



Задача №6

Выполнить маркировку рельса:

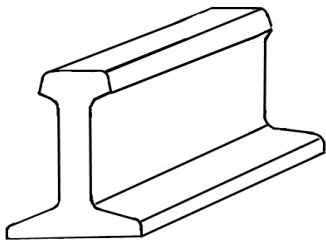
Типа Р50, изготовленный в апреле 1984 г, на Днепродзержинском заводе, № плавки 584, 1 сорт, 2 класс, 2 группа, закален по всей длине рельса, категории В



Задача №7

Выполнить маркировку рельса:

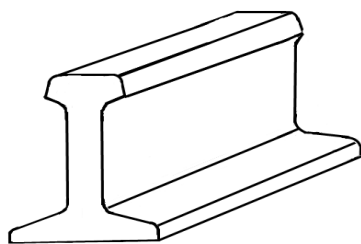
Типа Р65, изготовленный в феврале 1958 г, на Нижнетагильском заводе, № плавки 858, 1 сорт, 2 класс, 1 группа, категория В



Задача №8

Выполнить маркировку рельса:

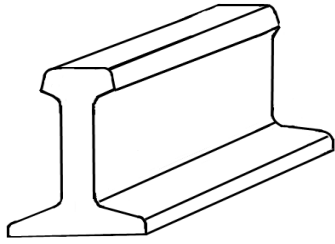
Типа Р75, изготовленный в июнь 1989 г, Азовсталь, № плавки 595, 2 сорт, 2 класс, 2 группа, рельс прокатан из донной части слитка, категории Т2



Задача №9

Выполнить маркировку рельса

Типа Р43, изготовленный в июле 1990 г, на Днепродзержинском заводе, № плавки 248, 2 сорт, 1 класс, 1 группа, закален по всей длине рельса, категории В



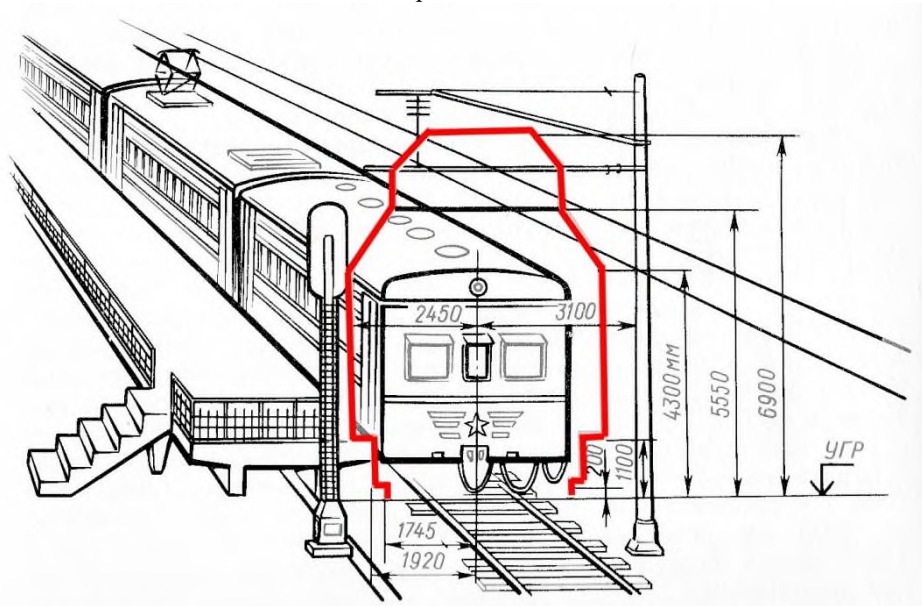
Задача №10

Выполнить маркировку рельса

Типа Р75, изготовленный в октябре 1992 г, на Кузнецком заводе, № плавки 246, 1 сорт, 2 класс, 2 группа, рельс прокатан из донной части слитки, категория Н

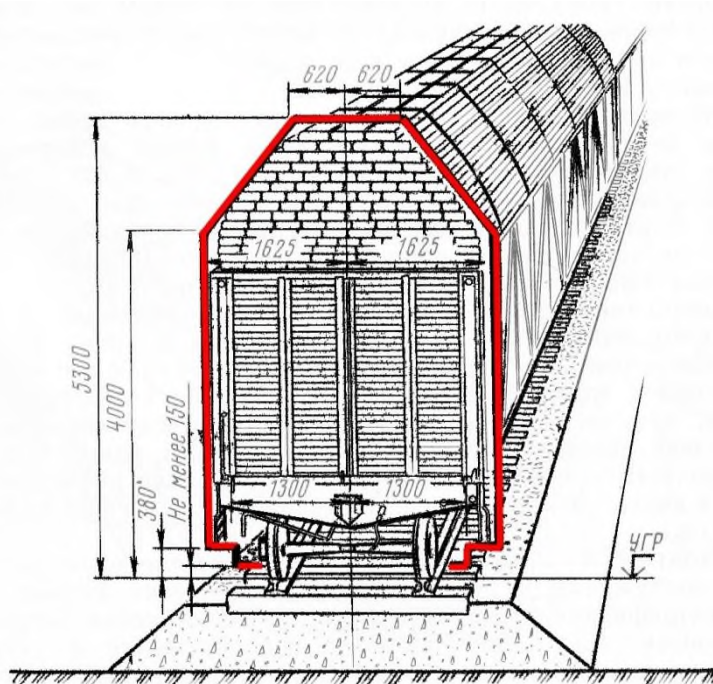
Перечень вопросов (Другие) Компетенции ОК02, ОК04, ОК7, ПК03.01.

Карточка №1



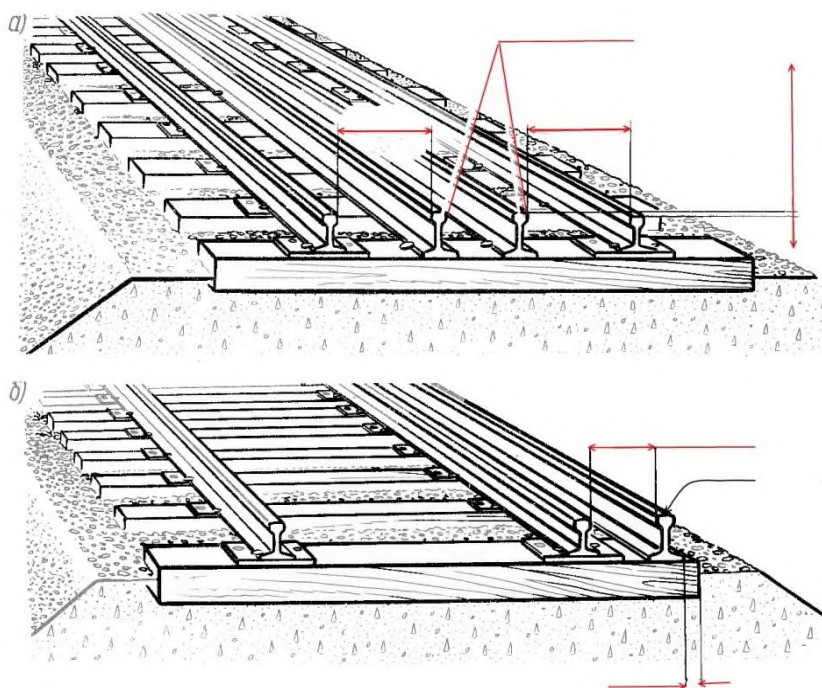
Рассмотрите рисунок, что изображено
Какие виды габаритов вы знаете
Что называют габаритом погрузки

Карточка №2



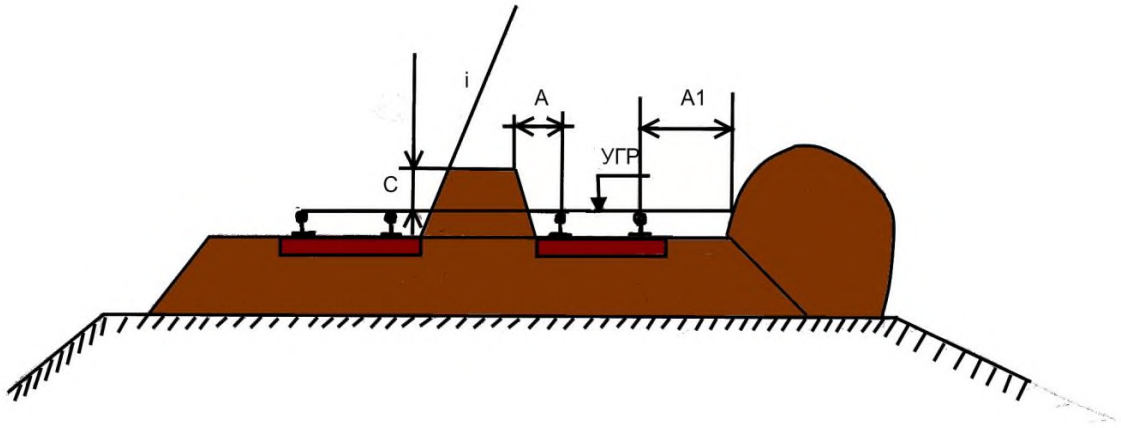
Рассмотрите рисунок, что изображено
 Что называют габаритом приближения строения
 Что относится к негабаритным грузам

Карточка №3



Рассмотрите рисунок, что изображено
 Назовите размеры габаритного положения рельсов, выгруженных для путевых работ
 Дать определение габарит приближения строения

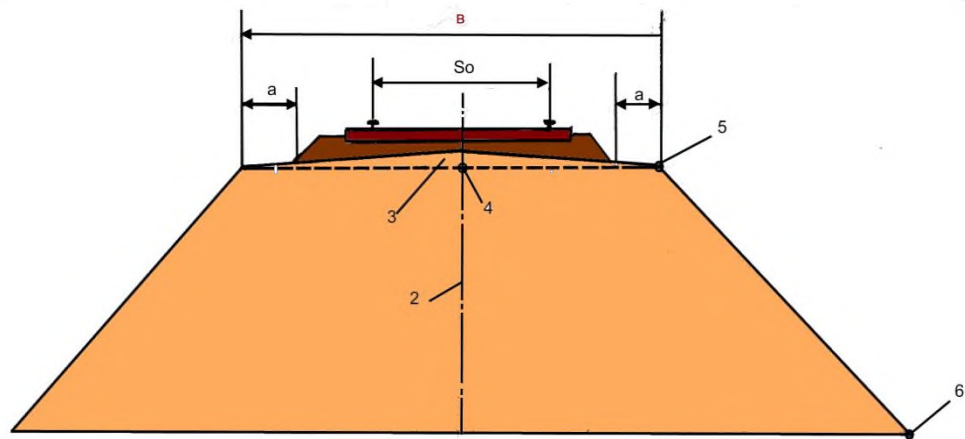
Карточка №4



Рассмотрите схему габаритного положения балласта, выгруженного для путевых работ.
 Запишите, ему равны (значения), буквенные обозначения.
 Что такое негабаритные перевозки.

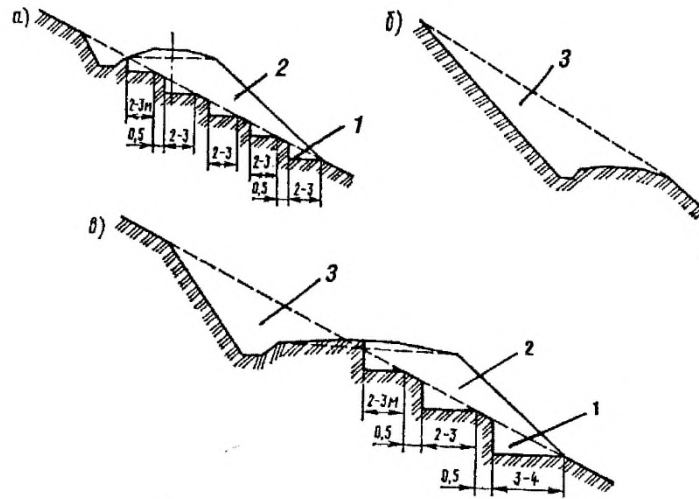
Компетенции ОК01, ОК04, ОК07, ПК 03.01, ПК 03.02, ПК 03.03

Карточка №1



Рассмотрите поперечное очертание земляного полотна.
 Запишите, что обозначают цифры и буквы на чертеже.
 Что такое трасса?
 Для чего предназначена обочина.
 Что называют основной площадкой земляного полотна?

Карточка №2

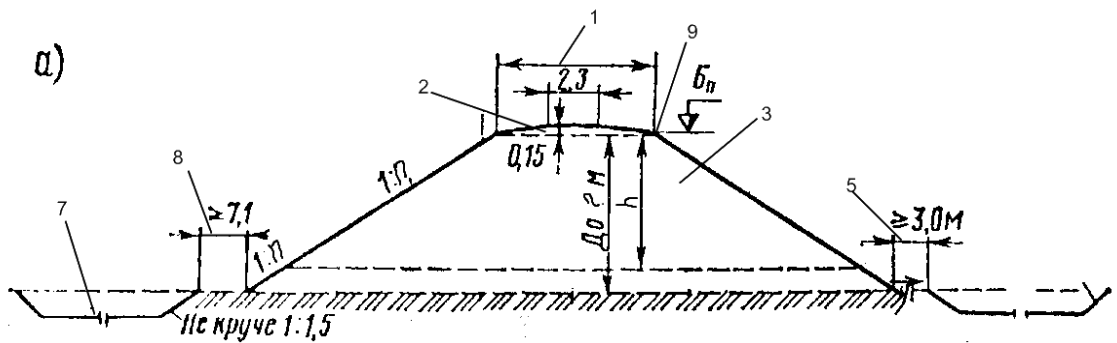


Рассмотрите чертеж.

Что называют поперечным профилем земляного полотна, основной площадкой, обочиной.

Запишите, какие виды поперечных профилей изображены на чертеже, что обозначено под буквами: а), б), в) и цифрами: 1, 2, 3

Карточка №3



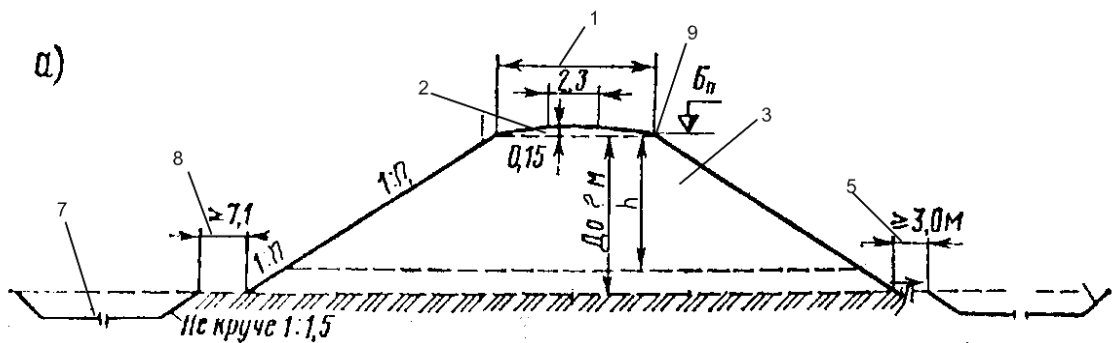
Рассмотрите поперечный профиль насыпи

Запишите, что обозначают цифры на чертеже.

Что называют основанием насып., подошвой откоса, бровкой и основной площадкой земляного полотна?

Какова минимальная допустимая ширина основной площадки однопутных линий.

Карточка №4

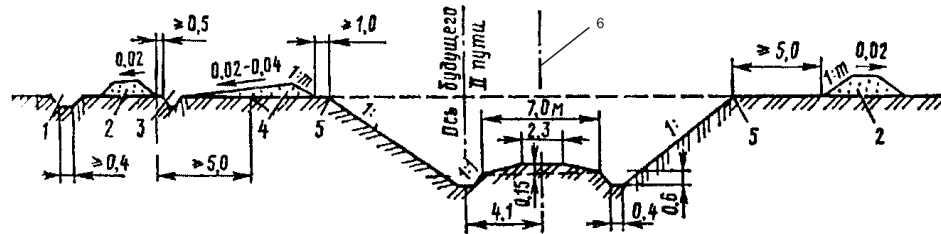


Рассмотрите поперечный профиль насыпи

Запишите, что обозначают цифры на чертеже.

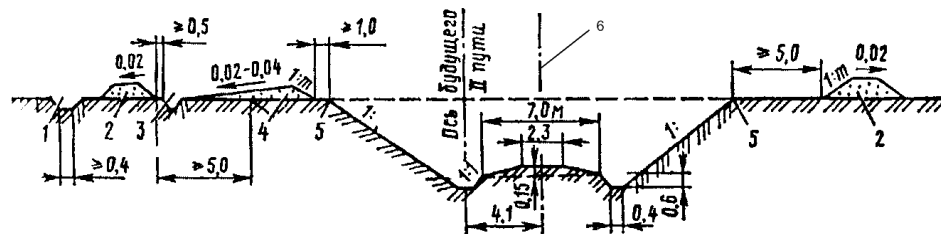
Для чего устраивают водоотводную канаву, резерв, берму.
 Что называют высотой насыпи, заложением и крутизной откоса?

Карточка №5



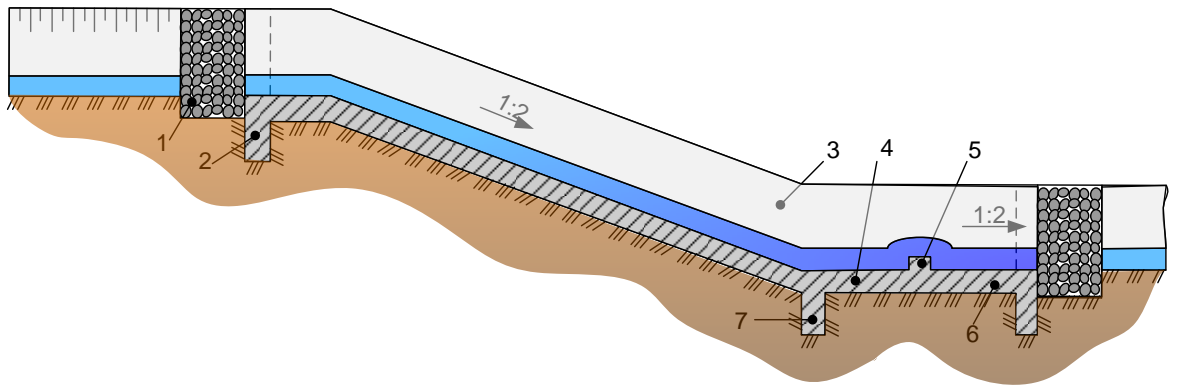
Рассмотрите поперечный профиль выемки
 Запишите, что обозначают цифры на чертеже.
 Для чего устраивают нагорную канаву, кавальер.
 Что называют крутизной откоса, заложением откоса.
 На каком минимальном расстоянии закладывают ось II будущего пути.

Карточка №6



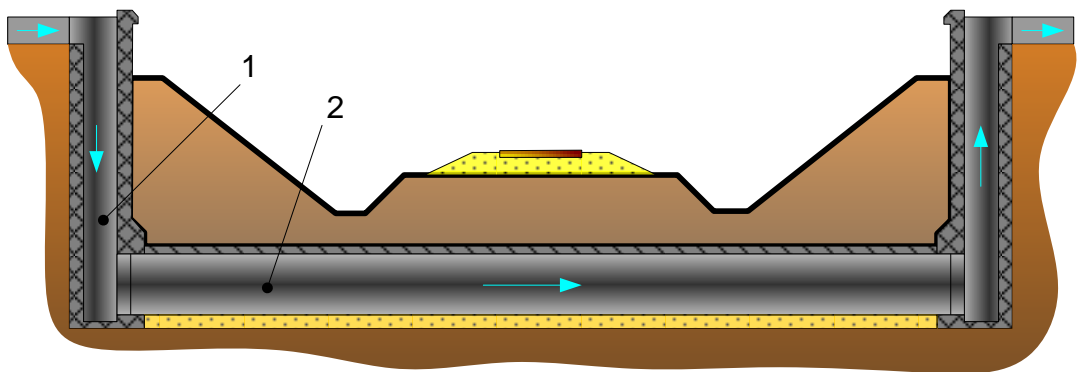
Рассмотрите поперечный профиль выемки
 Запишите, что обозначают цифры на чертеже.
 Для чего служит забанкетная канавка, кювет.
 Что называют основной площадкой земляного полотна.
 Какова толщина сливной призмы, виды сливной призмы..

Карточка №7



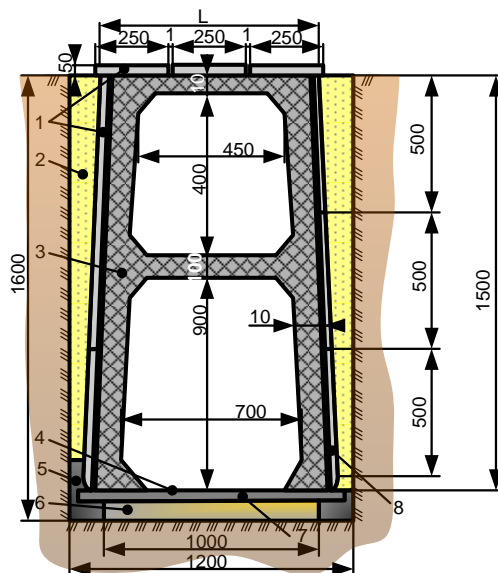
Рассмотрите схему.
 Какой вид водоотводного устройства здесь изображен.
 Что обозначают цифры на схеме?

Карточка №8



Рассмотрите схему.
 Какой вид водоотводного устройства здесь изображен.
 Что обозначают цифры на схеме?

Карточка №9



Рассмотрите схему.
Какой вид водоотводного устройства здесь изображен.
Что обозначают цифры на схеме?

3. Тестовые задания. Другие

3.1 Примерные задания теста

Компетенции ОК 01, ОК02, ОК03, ОК04, ОК05, ОК06, ОК07, ПК 03.01,

1. Одиночный стрелочный перевод состоит из:
 - а) стрелки, соединительных путей, крестовиной части и комплекта переводных брусьев
 - б) стрелки, соединительных путей, крестовиной части
 - в) стрелки, соединительных путей
 - г) стрелки

2. Расстояние между рабочей гранью сердечника крестовины и рабочей гранью головки контррельса менее:
 ОК03, ОК04, ОК05, ОК06, ОК07
 - а) 1500 мм
 - б) 1770 мм
 - в) 1772 мм
 - г) 1800 мм

3. Расстоянием между внутренними гранями колес - **ПК 03.01,**
 - а) насадкой
 - б) шириной колеи
 - в) эпюра
 - г) габарит

4. Свободное вписывание - **ОК 01, ОК02, ОК03, ОК04, ОК05, ОК06**
 - а) установившиеся при движении в кривой положении колесных пар экипажа относятся рабочих граней рельсовых нитей
 - б) вписыванием двухосной тележки, при которой вторая ось размещается радиально, а её колесо лишь касается, но не нажимает на внутреннюю нить

5. Количество пар уравнивательных рельсов должны быть уложены между рельсовыми плетями **ОК 01, ОК02, ОК03, ОК04, ОК05, ОК06**
 - а) 2-3 пары
 - б) 3-4 пары
 - в) 4-5 пары
 - г) 1-2 пары

6. Элементы НСП **ПК 03.01,**

- а) ИССО
- б) Земляное полотно
- в) Рельсы
- г) Скрепления
- д) Балласт
- е) Шпалы

7. Грунты, которые не пропускают или поглощают воду

- а) Дренирующие
- б) Недренирующие

8. Лёсс - ОК 01, ОК02, ОК03, ОК04, ОК05, ОК06

- а) Продукт физического выветривания горных пород
- б) Мелкозернистый грунт, состоящий из зерен кварца, вторичных глинистых минералов с примесью слюды
- в) Продукт химического выветривания горных пород

9. Площадка между подошвой насыпи и водоотводом, с уклоном в сторону водоотвода, которая предназначена для обеспечения устойчивости насыпи и защиты её основания от подмыва атмосферными водами? ПК 03.01,

- а) Откос
- б) Бровка
- в) Берма
- г) Основание
- д) Обочина

10. Сооружение, которое служит для отвода воды, расположенное между банкетом и кавальером выемки ПК 03.01

- а) Кювет
- б) Резерв
- в) Забанкетная канава
- г) Нагорная канава

3.2. Соответствие между балльной и рейтинговой системами оценивания знаний, умений, навыков и (или) опыта деятельности, устанавливается посредством следующей таблицы:

Объект оценки	Показатели оценивания результатов обучения	Оценка	Уровень результатов обучения
Обучающийся	60 баллов и менее	«Неудовлетворительно»	Низкий уровень
	74 – 61 баллов	«Удовлетворительно»	Пороговый уровень
	84 – 75 баллов	«Хорошо»	Повышенный уровень
	100 – 85 баллов	«Отлично»	Высокий уровень

4. Оценка ответа обучающего на вопросы других форм промежуточной аттестации

Элементы оценивания	Содержание шкалы оценивания			
	Неудовлетворительно	Удовлетворительно	Хорошо	Отлично
	Не зачтено	Зачтено	Зачтено	Зачтено
Соответствие ответов формулировкам вопросов (заданий)	Полное несоответствие по всем вопросам	Значительные погрешности	Незначительные погрешности	Полное соответствие

Структура, последовательность и логика ответа. Умение четко, понятно, грамотно и свободно излагать свои мысли	Полное несоответствие критерию.	Значительное несоответствие критерию	Незначительное несоответствие критерию	Соответствие критерию при ответе на все вопросы.
Знание нормативных, правовых документов и специальной литературы	Полное незнание нормативной и правовой базы и специальной литературы	Имеют место существенные упущения (незнание большей части из документов и специальной литературы по названию, содержанию и т.д.).	Имеют место несущественные упущения и незнание отдельных (единичных) работ из числа обязательной литературы.	Полное соответствие данному критерию ответов на все вопросы.
Умение увязывать теорию с практикой, в том числе в области профессиональной работы	Умение связать теорию с практикой работы не проявляется.	Умение связать вопросы теории и практики проявляется редко	Умение связать вопросы теории и практики в основном проявляется.	Полное соответствие данному критерию. Способность интегрировать знания и привлекать сведения из различных
Качество ответов на дополнительные вопросы	На все дополнительные вопросы преподавателя даны неверные ответы.	Ответы на большую часть дополнительных вопросов преподавателя даны неверно.	1. Даны неполные ответы на дополнительные вопросы преподавателя. 2. Дан один неверный ответ на дополнительные вопросы преподавателя.	Даны верные ответы на все дополнительные вопросы преподавателя.

Примечание: итоговая оценка формируется как средняя арифметическая результатов элементов оценивания.

Оценочные материалы при формировании рабочей программы МДК 03.02 Устройство искусственных сооружений

1. Описание показателей, критериев и шкал оценивания компетенций.

2.1. Показатели и критерии оценивания компетенций ОК01, ОК 02, ОК03, ОК 04, ОК05, ОК06, ОК07, ПК 03.02

Объект оценки	Уровни сформированности компетенций	Критерий оценивания результатов обучения
Обучающийся	Низкий уровень Пороговый уровень Повышенный уровень	Уровень результатов обучения не ниже порогового

1.2. Шкалы оценивания компетенций ОК01, ОК 02, ОК03, ОК 04, ОК05, ОК06, ОК 07, ПК 03.02, при сдаче других форм промежуточной аттестации.

Достигнутый уровень результата обучения	Характеристика уровня сформированности компетенций	Шкала оценивания других форм промежуточной аттестации, экзамена
Низкий уровень	Обучающийся: -обнаружил пробелы в знаниях основного учебно-программного материала; -допустил принципиальные ошибки в выполнении заданий, предусмотренных программой; -не может продолжить обучение или приступить к профессиональной деятельности по окончании программы без дополнительных занятий по соответствующей дисциплине.	Неудовлетворительно
Пороговый уровень	Обучающийся: -обнаружил знание основного учебно-программного материала в объеме, необходимом для дальнейшей учебной и предстоящей профессиональной деятельности; -справляется с выполнением заданий, предусмотренных программой; -знаком с основной литературой, рекомендованной рабочей программой дисциплины; -допустил неточности в ответе на вопросы и при выполнении заданий по учебно-программному материалу, но обладает необходимыми знаниями для их устранения под руководством преподавателя.	Удовлетворительно
Повышенный уровень	Обучающийся: - обнаружил полное знание учебно-программного материала; -успешно выполнил задания, предусмотренные программой; -усвоил основную литературу, рекомендованную рабочей программой дисциплины; -показал систематический характер знаний учебно-программного материала; -способен к самостоятельному пополнению знаний по учебно-программному материалу и обновлению в ходе дальнейшей учебной работы и профессиональной деятельности	Хорошо
Высокий уровень	Обучающийся: -обнаружил всесторонние, систематические и глубокие знания учебно-программного материала; -умеет свободно выполнять задания, предусмотренные программой; -ознакомился с дополнительной литературой; -усвоил взаимосвязь основных понятий дисциплин и их значение для приобретения профессии; -проявил творческие способности в понимании учебного материала.	Отлично

Описание шкал оценивания

1.3. Компетенции обучающегося оцениваются следующим образом:

Планируемый уровень результатов освоения	Содержание шкалы оценивания достигнутого уровня результата обучения			
	Неудовлетворительно Не зачтено	Удовлетворительно Зачтено	Хорошо Зачтено	Отлично Зачтено

Знать	Неспособность обучающегося самостоятельно продемонстрировать наличие знаний при решении заданий, которые были представлены преподавателем вместе с образцом их решения.	Обучающийся способен самостоятельно продемонстрировать наличие знаний при решении заданий, которые были представлены преподавателем вместе с образцом их решения.	Обучающийся демонстрирует способность к самостоятельному применению знаний при решении заданий, аналогичных тем, которые представлял преподаватель, и при его консультативной поддержке в части современных	Обучающийся демонстрирует способность к самостоятельному применению знаний в выборе способа решения неизвестных или нестандартных заданий и при консультативной поддержке в части междисциплинарных связей.
Уметь	Отсутствие у обучающегося самостоятельности в применении умений по использованию методов освоения учебной дисциплины.	Обучающийся демонстрирует самостоятельность в применении умений решения учебных заданий в полном соответствии с образцом, данным преподавателем.	Обучающийся продемонстрирует самостоятельное применение умений решения заданий, аналогичных тем, которые представлял преподаватель, и при его консультативной поддержке в части современных проблем.	Обучающийся демонстрирует самостоятельное применение умений решения неизвестных или нестандартных заданий и при консультативной поддержке преподавателя в части междисциплинарных связей.
Владеть	Неспособность самостоятельно проявить навык решения поставленной задачи по стандартному образцу повторно.	Обучающийся демонстрирует самостоятельность в применении навыка по заданиям, решение которых было показано преподавателем.	Обучающийся демонстрирует самостоятельное применение навыка решения заданий, аналогичных тем, которые представлял преподаватель, и при его консультативной поддержке в части современных проблем.	Обучающийся демонстрирует самостоятельное применение навыка решения неизвестных или нестандартных заданий и при консультативной поддержке преподавателя в части междисциплинарных связей.

**2. Перечень вопросов к другим формам промежуточной аттестации
Компетенции ОК01, ОК03, ОК 06, ПК 03.02**

Вариант – 1	Вариант – 2	Вариант – 3	Вариант – 4	Вариант – 5
1.ИССО, которое предотвращает оползание откосов насыпей или осыпание грунта на путь а) подпорная стена б) галерея в) селеспуск	1.ИССО, напоминающее галерею и служащее для отвода селевых потоков а) тоннель б) подпорная стена в) галерея д) селеспуск	1.ИССО, служащее для защиты пути от обвалов и по внешнему виду напоминающее тоннель без одной стенки а) подпорная стена б) галерея	1.Искусственное сооружение, служащее для отвода воды от основной площадки в неглубоких выемках а) труба б) дюкер	1.Мост, на котором уложен водоотводный лоток а) эстакада б) путепровод в) виадук г) акведук

д) тоннель		в) селеспуск	в) малый мост	
2.Мост, сооружаемый при пересечении дорог в разных уровнях а) эстакада б) путепровод в) виадук г) акведук	2.Мост через горное ущелье или глубокий овраг с высотой опор до 100м а) эстакада б) путепровод в) виадук г) акведук	2.Мост, с большим количеством опор, заменяющий насыпь на подходах к большим мостам а) эстакада б) путепровод в) виадук г) акведук	2.ИССО, проходящее через горный массив и служащее основанием и укрытием для ж.д. пути а) тоннель б) подпорная стена в) галерея	2. ИССО, сооружаемое через периодически действующие водотоки и служащее для пропуска воды через насыпь а) труба б) дюкер в) малый мост
3.ИССО, сооружаемое через периодически действующие водотоки и служащее для пропуска воды через насыпь а) труба б) дюкер в) малый мост	3.Мост, сооружаемый при пересечении дорог в разных уровнях а) эстакада б) путепровод в) виадук г) акведук	3.Мост через горное ущелье или овраг с высотой опор до 100м а) эстакада б) путепровод в) виадук г) акведук	3.ИССО, сооружаемое через периодически действующие водотоки и служащее для пропуска воды через насыпь а) труба б) дюкер в) малый мост	3.Мост, с большим количеством опор, заменяющий насыпь на подходах к большим мостам а) эстакада б) путепровод в) виадук г) акведук
4.Мост через горное ущелье или овраг с высотой опор до 100м а) эстакада б) путепровод в) виадук г) акведук	4.ИССО, проходящее через горный массив и служащее основанием и укрытием для ж.д. пути а) тоннель б) подпорная стена в) галерея	4.Мост, сооружаемый при пересечении дорог в разных уровнях а) эстакада б) путепровод в) виадук г) акведук	4.Мост через горное ущелье или овраг с высотой опор до 100м а) эстакада б) путепровод в) виадук г) акведук	4.ИССО, проходящее через горный массив и служащее основанием и укрытием для ж.д. пути а) тоннель б) подпорная стена в) галерея
5.ИССО, проходящее через горный массив и служащее основанием и укрытием для ж.д. пути а) тоннель б) подпорная стена в) галерея	5.Мост, с большим количеством опор, заменяющий насыпь на подходах к большим мостам а) эстакада б) путепровод в) виадук г) акведук	5.ИССО, сооружаемое через периодически действующие водотоки и служащее для пропуска воды через насыпь а) труба б) дюкер в) малый мост	5.Мост, сооружаемый при пересечении дорог в разных уровнях а) эстакада б) путепровод в) виадук г) акведук	5.Мост через горное ущелье или овраг с высотой опор до 100м а) эстакада б) путепровод в) виадук г) акведук
6.Мост, на котором уложен водоотводный лоток а) эстакада б) путепровод в) виадук г) акведук	6.ИССО, сооружаемое через периодически действующие водотоки и служащее для пропуска воды через насыпь а) труба	6.ИССО, проходящее через горный массив и служащее основанием и укрытием для ж.д. пути а) тоннель б) подпорная стена в) галерея	6. ИССО, которое предотвращает оползание откосов насыпей или осыпание грунта на путь а) подпорная стена б) галерея в) селеспуск	6.Мост, сооружаемый при пересечении дорог в разных уровнях а) эстакада б) путепровод в) виадук г) акведук

	б) дюкер в) малый мост		д) тоннель	
7.ИССО, напоминающее галерею и служащее для отвода селевых потоков а) тоннель б) подпорная стена в) галерея д) селеспуск	7.ИССО, служащее для отвода воды от основной площадки в неглубоких выемках а) труба б) дюкер в) малый мост	7.ИССО, которое предотвращает оползание откосов насыпей или осыпание грунта на путь а) подпорная стена б) галерея в) селеспуск д) тоннель	7. Мост, с большим количеством опор, заменяющий насыпь на подходах к большим мостам а) эстакада б) путепровод в) виадук г) акведук	7.ИССО, служащее для защиты пути от обвалов и по внешнему виду напоминающее тоннель без одной стенки а) подпорная стена б) галерея в) селеспуск
8.Мост, с большим количеством опор, заменяющий насыпь на подходах к большим мостам а) эстакада б) путепровод в) виадук г) акведук	8.Мост, на котором уложен водоотводный лоток а) эстакада б) путепровод в) виадук г) акведук	8.ИССО, служащее для отвода воды от основной площадки в неглубоких выемках а) труба б) дюкер в) малый мост	8.ИССО, служащее для защиты пути от обвалов и по внешнему виду напоминающее тоннель без одной стенки а) подпорная стена б) галерея в) селеспуск	8.ИССО, напоминающее галерею и служащее для отвода селевых потоков а) тоннель б) подпорная стена в) галерея д) селеспуск
9.ИССО, служащее для защиты пути от обвалов и по внешнему виду напоминающее тоннель без одной стенки а) подпорная стена б) галерея в) селеспуск	9.ИССО, которое предотвращает оползание откосов насыпей или осыпание грунта на путь а) подпорная стена б) галерея в) селеспуск д) тоннель	9.Мост, на котором уложен водоотводный лоток а) эстакада б) путепровод в) виадук г) акведук	9.ИССО, напоминающее галерею и служащее для отвода селевых потоков а) тоннель б) подпорная стена в) галерея д) селеспуск	9.ИССО, служащее для отвода воды от основной площадки в неглубоких выемках а) труба б) дюкер в) малый мост
10.ИССО, служащее для отвода воды от основной площадки в неглубоких выемках а) труба б) дюкер в) малый мост	10.ИССО, служащее для защиты пути от обвалов и по внешнему виду напоминающее тоннель без одной стенки а) подпорная стена б) галерея в) селеспуск	10.ИССО, напоминающее галерею и служащее для отвода селевых потоков а) тоннель б) подпорная стена в) галерея д) селеспуск	10.Мост, на котором уложен водоотводный лоток а) эстакада б) путепровод в) виадук г) акведук	10.ИССО, которое предотвращает оползание откосов насыпей или осыпание грунта на путь а) подпорная стена б) галерея в) селеспуск д) тоннель

Вариант №1 ОК 01, 06, ПК 03.02

1. Согласно рисунку 1 определить вид металлического пролётного строения, указать обозначенные цифрами элементы.

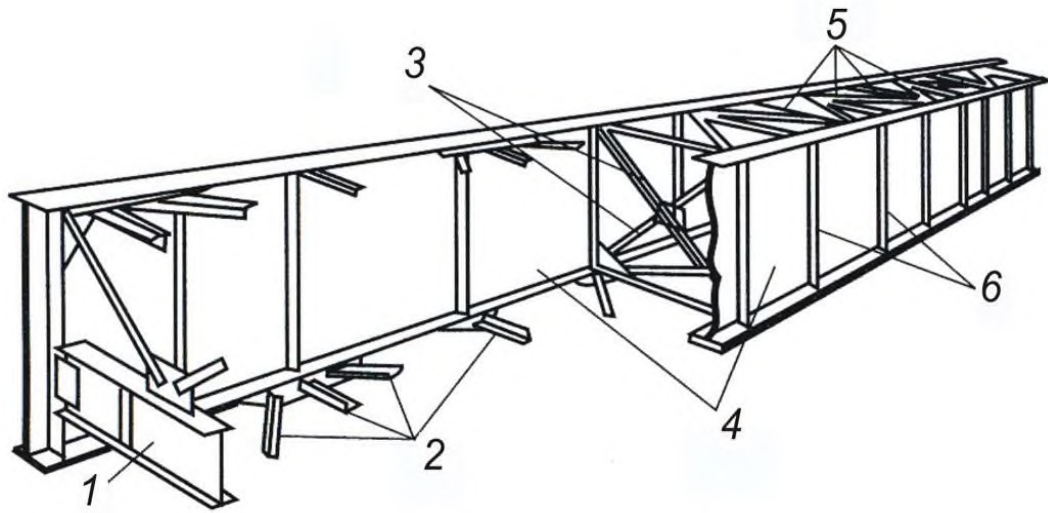


Рисунок 1. Пролётное строение

2. Классификация сквозных металлических ферм.

Вариант №2 ОК 06, 07, ПК 03.02

1. Согласно рисунку 1 определить вид металлического пролётного строения, указать обозначенные цифрами элементы.

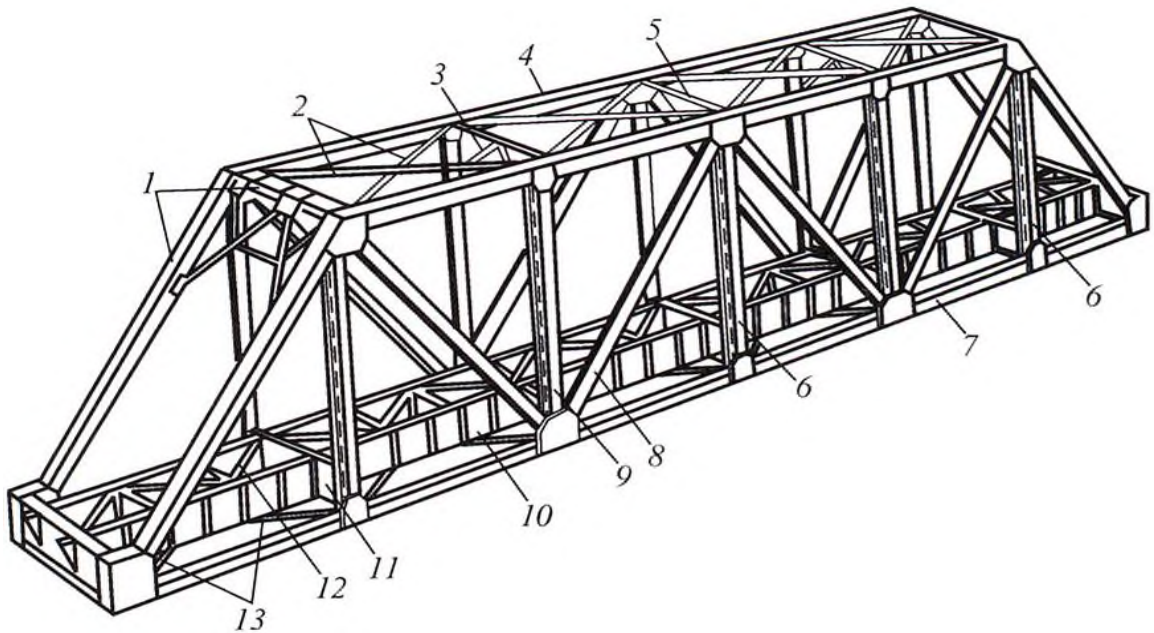


Рисунок 1. Пролётное строение

2. Область применения, достоинства и недостатки металлических пролётных строений.

Вариант №3

1. Согласно рисунку 1 определить виды и типы опорных частей, их назначение.

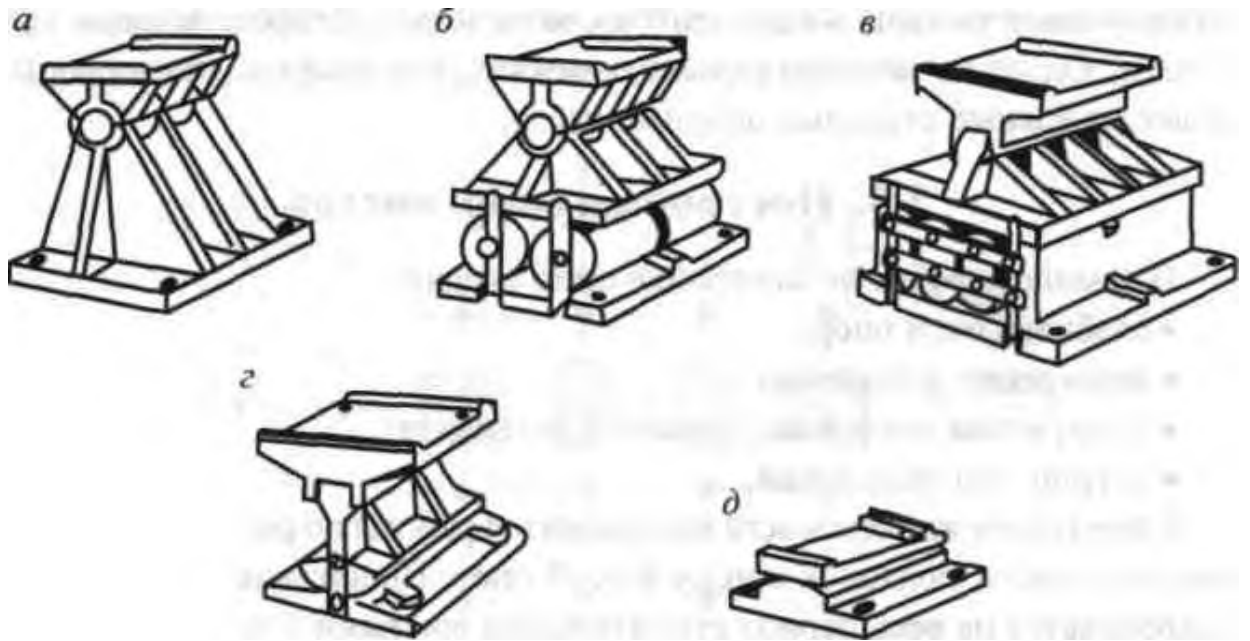
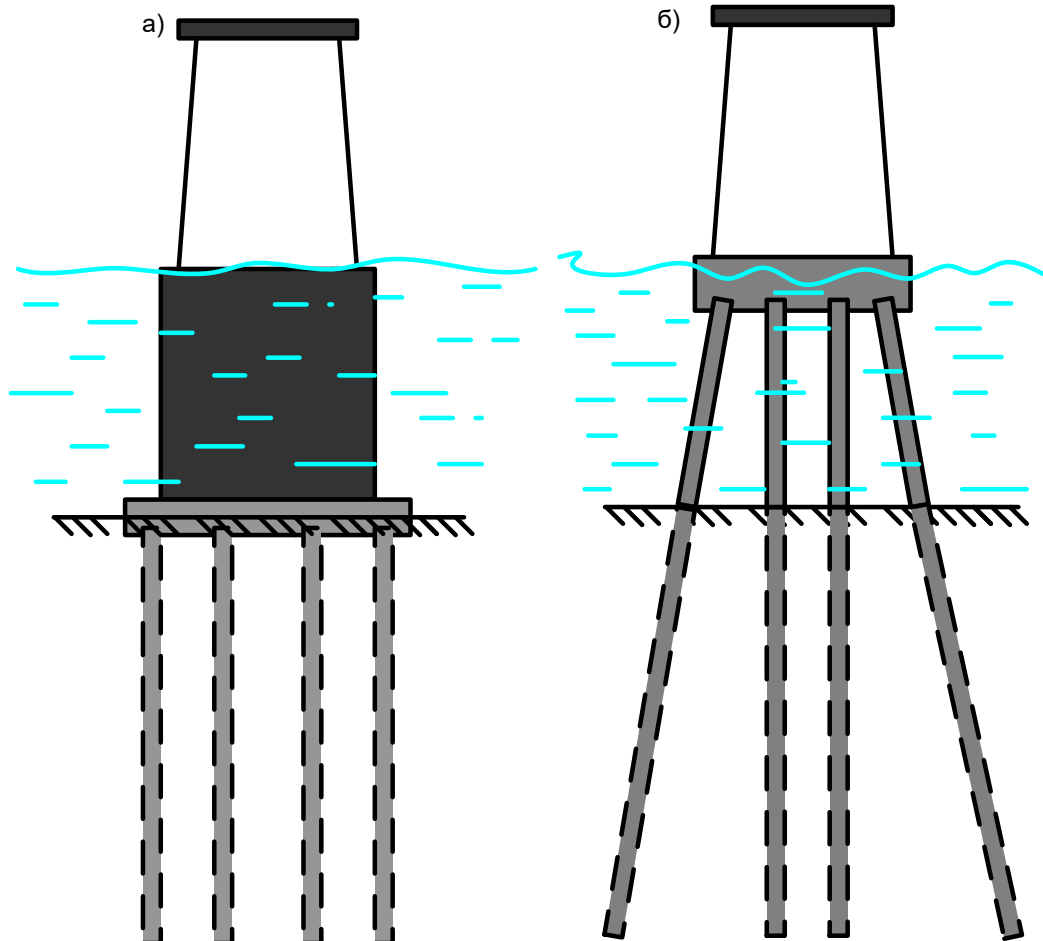


Рисунок 1. Опорные части

Перечень вопросов к другим формам контроля

Вариант 1 ОК 01, 02, 04, ПК 03.02

1. Область применения, основные достоинства и недостатки каменных мостов
2. Согласно рисунку 1 (а, б) определить вид ростверка опоры



Вариант №2 ОК 05, 06, ПК 03.02

1. Область применения, основные достоинства и недостатки бетонных мостов.
2. Согласно рисунку 1(а, б) определить виды береговых опор (устоев) и обозначенные цифрами элементы

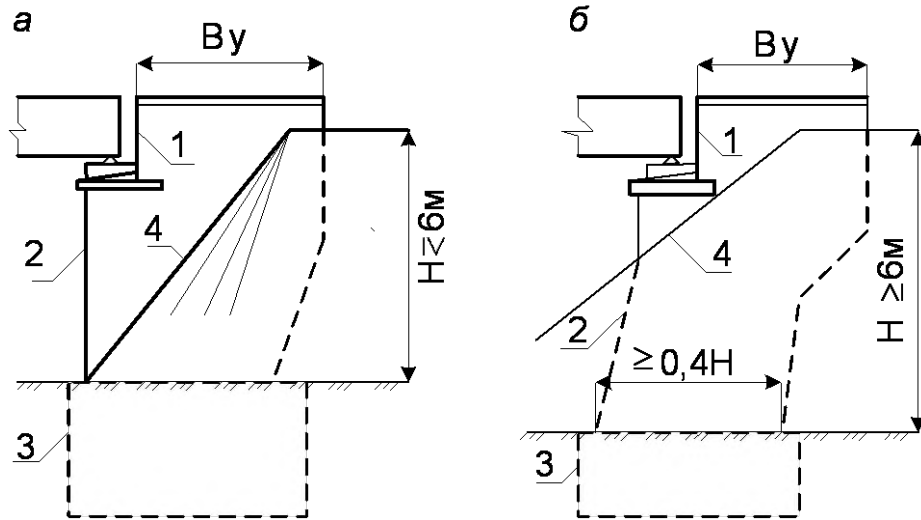


Рисунок 1. Береговые опоры

Вариант №3 ОК 05, ОК 06, ОК 07, ПК 03.02

1. Виды и устройство гидроизоляции на каменных и бетонных мостах.
2. Согласно рисунку 1(а, б) определить виды промежуточной опоры (быка) и обозначенные цифрами элементы

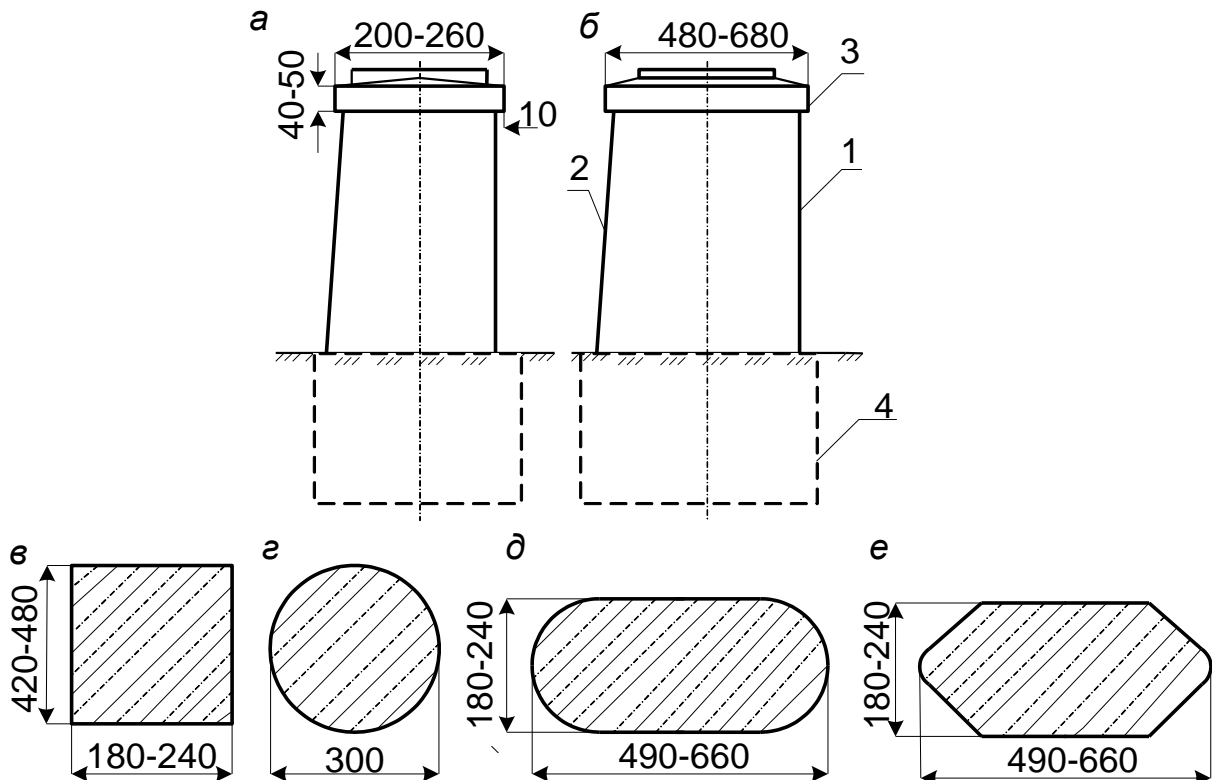


Рисунок 1. Промежуточные опоры (быки)

Вариант №4 ОК 01, 02, 03, ПК 03.02

1. Согласно рисунку 1 (а, б, в, г) определить вид подпорной стены, указать основные конструктивные элементы труб.
2. Особенности устройства ж.д. пути в тоннелях

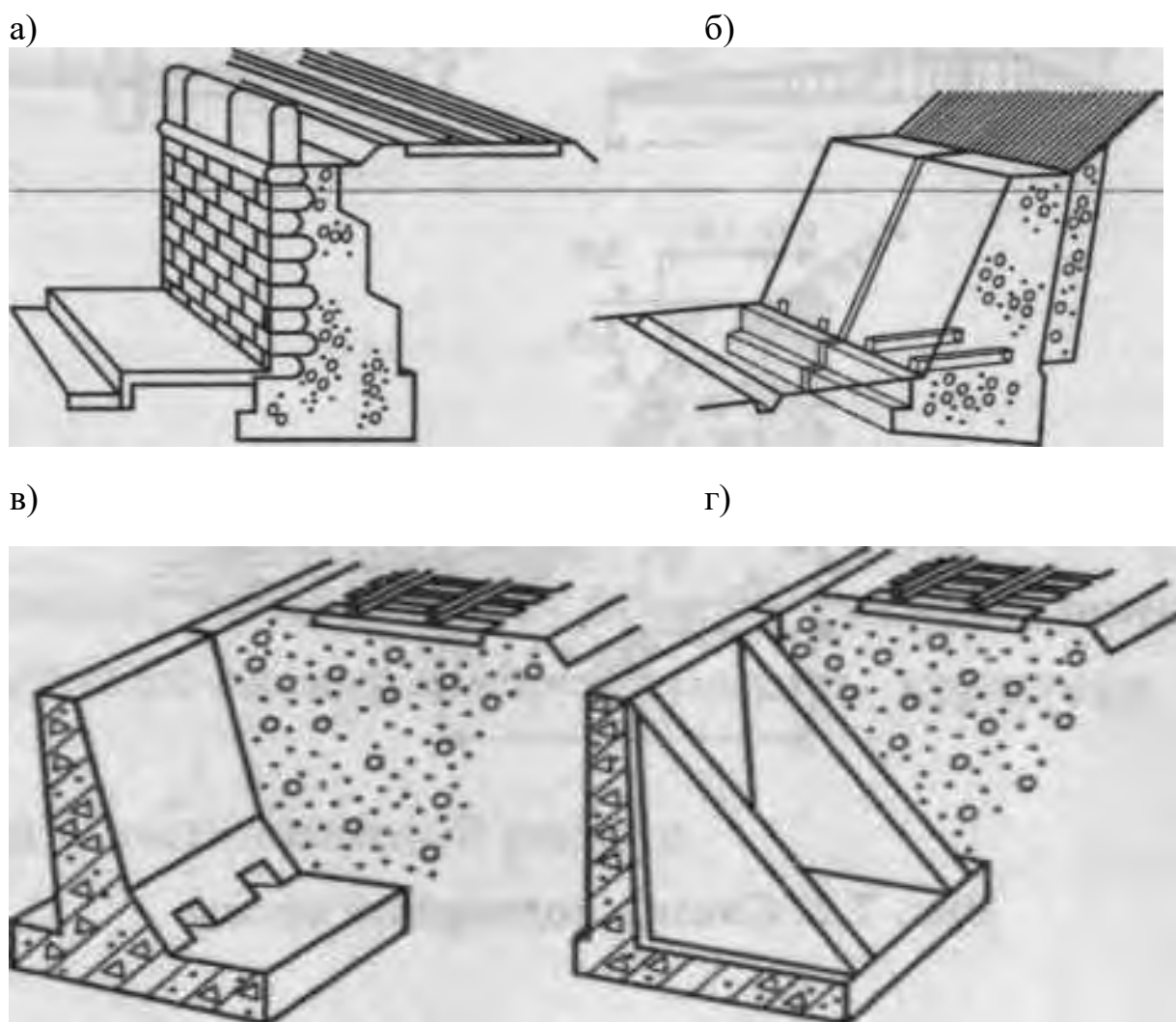


Рисунок 1. Виды подпорных стен

Задание: из предлагаемых ответов на вопрос выбрать правильный
ОК 01, 02, 06, ПК 03.02

1. Измерения глубины русла производят:
а) непосредственно у опор (с верховой стороны)

- б) непосредственно у опор (с верховой стороны) и на расстоянии 25 м от моста вверх и вниз по течению
- в) на расстоянии 25 м от моста вверх и вниз по течению.
2. Нанесение бетона из цементной пушки на поверхность опоры:
- а) инъектирование
- б) торкретирование
- в) железобетонная рубашка
3. Нагнетание бетонной смеси под давлением вовнутрь тела опоры:
- а) инъектирование
- б) торкретирование
- в) железобетонная рубашка
4. Для предотвращения повреждения кладки опор больших мостов примерзшим льдом необходимо устраивать вокруг опор проруби шириной
- а) 0,5 м.
- б) 1,0 м
- в) 1,5 м
5. Для предупреждения скопления воды в коробках нижних поясов и других местах должны быть в достаточном количестве отверстия диаметром
- а) не менее 23 мм
- б) не менее 25 мм
- в) не менее 30 мм
6. Элементы металлических пролётных строений должны окрашиваться с периодичностью:
- а) не реже 1-го раза в 3 года
- б) не реже 1-го раза в 5 лет
- в) не реже 1-го раза в 10 лет
7. Выявление трещин в металле осуществляется только:
- а) визуальным осмотром
- б) с помощью дефектоскопов.
- в) визуальным осмотром, с использованием лупы и специальных микроскопов, с помощью дефектоскопов.
8. Усталостные трещины какой длины необходимо засверливать по концам на всю толщину поврежденного металла для прекращения их дальнейшего развития:
- а) более 15 мм
- б) более 20 мм
- в) более 25 мм
9. Водоотводные трубки железобетонных мостов во избежание засорения и заполнения льдом должны иметь диаметр не менее:
- а) 100 мм
- б) 150 мм
- в) 200 мм
10. Гидроизоляционный слой балластных корыт должен быть покрыт защитным слоем из армированного цементного раствора:
- а) толщиной 20-30 мм
- б) толщиной 10-20 мм
- в) толщиной 40-50 мм
11. Деформационные зазоры между отдельными звеньями труб и лотков должны быть тщательно заделаны:
- а) просмоленной паклей.
- б) жестким цементным раствором
- в) просмоленной паклей и жестким цементным раствором
12. Постоянные реперы, устанавливаемые для контроля за положением верхнего строения пути в тоннелях, заделываются в обделку стен на расстояниях:

- а) каждые 10 м на прямых и через каждые 20 м на кривых
- б) каждые 20 м на прямых и через каждые 10 м на кривых
- в) каждые 30 м на прямых и через каждые 10 м на кривых

3. Соответствие между бальной и рейтинговой системами оценивания знаний, умений, навыков и (или) опыта деятельности, устанавливается посредством следующей таблицы:

Объект оценки	Показатели оценивания результатов обучения	Оценка	Уровень результатов обучения
Обучающийся	60 баллов и менее	«Неудовлетворительно»	Низкий уровень
	74 – 61 баллов	«Удовлетворительно»	Пороговый уровень
	84 – 75 баллов	«Хорошо»	Повышенный уровень
	100 – 85 баллов	«Отлично»	Высокий уровень

4. Оценка ответа обучающего на вопросы других форм промежуточной аттестации

Элементы оценивания	Содержание шкалы оценивания			
	Неудовлетворительно	Удовлетворительно	Хорошо	Отлично
	Не зачтено	Зачтено	Зачтено	Зачтено
Соответствие ответов формулировкам вопросов (заданий)	Полное несоответствие по всем вопросам	Значительные погрешности	Незначительные погрешности	Полное соответствие
Структура, последовательность и логика ответа. Умение четко, понятно, грамотно и свободно излагать свои мысли	Полное несоответствие критерию.	Значительное несоответствие критерию	Незначительное несоответствие критерию	Соответствие критерию при ответе на все вопросы.
Знание нормативных, правовых документов и специальной литературы	Полное незнание нормативной и правовой базы и специальной литературы	Имеют место существенные упущения (незнание большей части из документов и специальной литературы по названию, содержанию и т.д.).	Имеют место несущественные упущения и незнание отдельных (единичных) работ из числа обязательной литературы.	Полное соответствие данному критерию ответов на все вопросы.
Умение увязывать теорию с практикой, в том числе в области профессиональной работы	Умение связать теорию с практикой работы не проявляется.	Умение связать вопросы теории и практики проявляется редко	Умение связать вопросы теории и практики в основном проявляется.	Полное соответствие данному критерию. Способность интегрировать знания и привлекать сведения из различных

Качество ответов на дополнительные вопросы	На все дополнительные вопросы преподавателя даны неверные ответы.	Ответы на большую часть дополнительных вопросов преподавателя даны неверно.	1. Даны неполные ответы на дополнительные вопросы преподавателя. 2. Дан один неверный ответ на дополнительные вопросы преподавателя.	Даны верные ответы на все дополнительные вопросы преподавателя.
--	---	---	---	---

Примечание: итоговая оценка формируется как средняя арифметическая результатов элементов оценивания.

Оценочные материалы при формировании рабочей программы МДК 03.03 Неразрушающий контроль рельс

1. Описание показателей, критериев и шкал оценивания компетенций.

2.1. Показатели и критерии оценивания компетенций ОК01, ОК 02, ОК03, ОК 04, ОК05, ОК06, ОК07, ПК 03.03.

Объект оценки	Уровни сформированности компетенций	Критерий оценивания результатов обучения
Обучающийся	Низкий уровень Пороговый уровень Повышенный уровень	Уровень результатов обучения не ниже порогового

1.2. Шкалы оценивания компетенций ОК01, ОК 02, ОК03, ОК 04, ОК05, ОК06, ОК 07, ПК 03.03 при сдаче других форм промежуточной аттестации.

Достигнутый уровень результата обучения	Характеристика уровня сформированности компетенций	Шкала оценивания других форм промежуточной аттестации, экзамена
Низкий уровень	Обучающийся: -обнаружил пробелы в знаниях основного учебно-программного материала; -допустил принципиальные ошибки в выполнении заданий, предусмотренных программой; -не может продолжить обучение или приступить к профессиональной деятельности по окончании программы без дополнительных занятий по соответствующей дисциплине.	Неудовлетворительно
Пороговый уровень	Обучающийся: -обнаружил знание основного учебно-программного материала в объёме, необходимом для дальнейшей учебной и предстоящей профессиональной деятельности; -справляется с выполнением заданий, предусмотренных программой; -знаком с основной литературой, рекомендованной рабочей программой дисциплины; -допустил неточности в ответе на вопросы и при выполнении заданий по учебно-программному материалу, но обладает необходимыми знаниями для их устранения под руководством преподавателя.	Удовлетворительно
Повышенный уровень	Обучающийся: - обнаружил полное знание учебно-программного материала; -успешно выполнил задания, предусмотренные программой; -усвоил основную литературу, рекомендованную рабочей программой дисциплины; -показал систематический характер знаний учебно-программного	Хорошо

	материала; -способен к самостоятельному пополнению знаний по учебно-программному материалу и обновлению в ходе дальнейшей учебной работы и профессиональной деятельности	
Высокий уровень	Обучающийся: -обнаружил всесторонние, систематические и глубокие знания учебно-программного материала; -умеет свободно выполнять задания, предусмотренные программой; -ознакомился с дополнительной литературой; -усвоил взаимосвязь основных понятий дисциплин и их значение для приобретения профессии; -проявил творческие способности в понимании учебного материала.	Отлично

Описание шкал оценивания

1.3. Компетенции обучающегося оцениваются следующим образом:

Планируемый уровень результатов освоения	Содержание шкалы оценивания достигнутого уровня результата обучения			
	Неудовлетворительно Не зачтено	Удовлетворительно Зачтено	Хорошо Зачтено	Отлично Зачтено
Знать	Неспособность обучающегося самостоятельно продемонстрировать наличие знаний при решении заданий, которые были представлены преподавателем вместе с образцом их решения.	Обучающийся способен самостоятельно продемонстрировать наличие знаний при решении заданий, которые были представлены преподавателем вместе с образцом их решения.	Обучающийся демонстрирует способность к самостоятельному применению знаний при решении заданий, аналогичных тем, которые представлял преподаватель, и при его консультативной поддержке в части	Обучающийся демонстрирует способность к самостоятельному применению знаний в выборе способа решения неизвестных или нестандартных заданий и при консультативной поддержке в части междисциплинарных связей
Уметь	Отсутствие у обучающегося самостоятельности в применении умений по использованию методов освоения учебной дисциплины.	Обучающийся демонстрирует самостоятельность в применении умений решения учебных заданий в полном соответствии с образцом, данным преподавателем.	Обучающийся продемонстрирует самостоятельное применение умений решения заданий, аналогичных тем, которые представлял преподаватель, и при его консультативной поддержке в части	Обучающийся демонстрирует самостоятельное применение умений решения неизвестных или нестандартных заданий и при консультативной поддержке преподавателя в части междисциплинарных

Владеть	Неспособность самостоятельно проявить навык решения поставленной задачи по стандартному образцу повторно.	Обучающийся демонстрирует самостоятельность в применении навыка по заданиям, решение которых было показано преподавателем.	Обучающийся демонстрирует самостоятельное применение навыка решения заданий, аналогичных тем, которые представлял преподаватель, и при его консультативной поддержке в части современных проблем.	Обучающийся демонстрирует самостоятельное применение навыка решения неизвестных или нестандартных заданий и при консультативной поддержке преподавателя в части междисциплинарных связей.
---------	---	--	---	---

**2. Перечень вопросов к другим формам промежуточной аттестации
Компетенции ОК01, ОК03, ОК 06, ПК 03.03**

**2.1.1 Примерный перечень вопросов к другим формам контроля
ОК 01, 03, 06, ПК 03.03**

1 вариант

1. Расшифровать код дефекта:

26.3

30В. 1-2

14

2. Значение второй цифры в классификации дефекта.

3. Принцип работы со стандартным образцом.

4. Как проводится вторичный осмотр оператором дефектоскопной тележки.

5. Как производится маркировка остродефектных рельс.

2 вариант

1. Расшифровать код дефекта:

10.1-2

20.1-2

44

2. Значение первой цифры в классификации дефекта.

3. Принцип работы со стандартным образцом.

4. Как проводится первичный осмотр вагоном – дефектоскопом.

5. Как производится маркировка дефектных рельс.

2.1.2. Перечень вопросов к другим формам промежуточной аттестации.

1 вариант ОК 01, 05, 07, ПК 03.03

1. Классификация, указания по эксплуатации, маркировка дефектов рельсов I группы.

2. Характеристика зеркально-теневого метода ультразвукового контроля.

3. Схема прозвучивания дефектоскопа РДМ – 1.

2 вариант ОК 02, 06, ПК 03.03

1. Классификация, указания по эксплуатации, маркировка дефектов рельсов II группы.
2. Характеристика эхо-метода ультразвукового контроля.
3. Схема прозвучивания дефектоскопа Поиск – 10 Э.

3 вариант ОК 04, 07, ПК 03.03

1. Классификация, указания по эксплуатации, маркировка дефектов рельсов III группы.
2. Характеристика теневого метода ультразвукового контроля.
3. Схема прозвучивания дефектоскопа РДМ – 2.

4 вариант ОК 01, 03, 06, ПК 03.03

1. Классификация, указания по эксплуатации, маркировка дефектов рельсов IV группы.
2. Продольные ультразвуковые волны (условия распространения, скорость, длина волны)
3. Дефектоскоп РДМ – 3 (назначение, порядок работы)

5 вариант ОК 01, 06, ПК 03.03

1. Классификация, указания по эксплуатации, маркировка дефектов рельсов V группы.
2. Поперечные (сдвиговые) ультразвуковые волны (условия распространения, скорость, длина волны)
3. Дефектоскоп РДМ – 3 (порядок работы, при контроле сварных стыков)

6 вариант ОК 02, 04, 06, ПК 03.03

1. Классификация, указания по эксплуатации, маркировка дефектов рельсов VI группы.
2. Характеристика зеркального метода ультразвукового контроля.
3. Назначение и принцип работы дефектоскопа Поиск 10Э

**3. Перечень тестовых заданий. Оценка по результатам тестирования
Компетенции ОК 01, 05, 07, ПК 03.03**

8. Наименование дефекта с кодовым обозначением 69 и основная причина его появления?
- а) Поперечные изломы рельсов вследствие прохода колес с большими ползунами или выбоинами.
 - б) Поперечные изломы рельсов без видимых пороков в изломе.
 - в) Коррозия подошвы рельсов и коррозионно-усталостные трещины.
9. Наименование дефекта с кодовым обозначением 74 и основная причина его появления?
- а) Поперечные изломы рельсов вследствие прохода колес с большими ползунами или выбоинами.
 - б) Изгибы рельсов при выгрузке с подвижного состава, ударах по рельсу и т.п.
 - в) Нарушение прямолинейности рельсов, допущенное при сварке.
10. Наименование дефекта с кодовым обозначением 85 и основная причина его появления?
- а) Поперечные изломы рельсов вследствие прохода колес с большими ползунами или выбоинами.
 - б) Изгибы рельсов при выгрузке с подвижного состава, ударах по рельсу и т.п.
 - в) Волнообразная деформация головки рельса.
11. Наименование дефекта с кодовым обозначением ДО.11.2 и основные причины их появления и развития.
- а) Выкрашивание гребнеобразного наплыва в сторону рамного рельса в зоне боковой строжки остряка из-за недостаточной контактно-усталостной прочности металла.
 - б) Трещины в головке и изломы из-за них в зоне выпресовки.
 - в) Трещины в подошве остряка и изломы из-за них в зоне выпресовки.
12. Наименование дефекта с кодовым обозначением ДО.20.2 и основные причины их появления и развития.
- а) Седловины в зоне выпресовки из-за изменения структуры металла при ее выполнении.
 - б) Трещины в головке и изломы из-за них в зоне выпресовки.
 - в) Трещины в подошве остряка и изломы из-за них в зоне выпресовки.
13. Наименование дефекта с кодовым обозначением ДО.60.2 и основные причины их появления и развития.
- а) Трещины в подошве остряка и изломы из-за них в зоне выпресовки.
 - б) Откол металла головки в хвостовом торце сердечника из-за дефектов литья.
 - в) Седловины в зоне выпресовки из-за изменения структуры металла при ее выполнении.

14. Наименование дефекта с кодовым обозначением ДО.80 и основные причины их появления и развития.
- а) Неприлегание острижков к рамному рельсу и к подушкам подкладок из-за саморазгиба, вертикального выгиба и пропеллерности.
 - б) Местный износ подошвы острижка в зоне опирания на подушки стрелочных подкладок из-за недостаточной прочности металла.
 - в) Выкрашивание гребнеобразного наплыва в сторону рамного рельса в зоне боковой строжки острижка из-за недостаточной контактно-усталостной прочности металла.
15. Наименование дефекта с кодовым обозначением ДУ.12.2 и основные причины их появления и развития.
- а) Местный износ подошвы острижка в зоне опирания на подушки стрелочных подкладок из-за недостаточной прочности металла.
 - б) Выкрашивание рельсовой или литой части усовика по линии врезки из-за недостатков конструкции.
 - в) Выкрашивание направленного слоя на поверхности катания литой части усовика и сердечника.
16. Наименование дефекта с кодовым обозначением ДУ.22.2 и основные причины их появления и развития.
- а) Выкрашивание гребнеобразного наплыва в сторону рамного рельса в зоне боковой строжки острижка из-за недостаточной контактно-усталостной прочности металла.
 - б) Выколы в подошве хвостовой части сердечника.
 - в) Поперечные трещины и изломы рельсового усовика в зоне переднего конца врезки из-за недостатков ее конструкции.
17. Наименование дефекта с кодовым обозначением ДС.50.1 и основные причины их появления и развития.
- а) Трещины в шейке хвостовой части сердечника из-за наличия линейных дефектов.
 - б) Поперечные трещины и изломы хвостовиков сердечников и цельнолитых крестовин.
 - в) Неприлегание острижков к рамному рельсу и к подушкам подкладок из-за саморазгиба, вертикального выгиба и пропеллерности.
18. Наименование дефекта с кодовым обозначением ДК.14.2 и основные причины их появления и развития.
- а) Поперечные трещины в головке контррельса и изломы из-за них в следствии повышенного бокового воздействия колес.
 - б) Выколы головки контррельса из-за повышенного бокового воздействия колес.
 - в) Выколы в подошве хвостовой части сердечника.

Основы УЗ дефектоскопии рельсов.

19. Перечислить виды упругих волн в зависимости от частоты (числа колебаний в одну секунду)
- а) интразвуковые
 - б) звуковые
 - в) ультразвуковые
 - г) гиперзвуковые
 - д) интразвуковые
20. Какие волны называются продольными?
- а) Если колебания частичек среды совпадают с направлением распространения волны.
 - б) Если колебание частичек среды перпендикулярны направлению распространения волны.
 - в) Если колебание частичек среды параллельны распространения волны.
21. Количественная характеристика резонансных свойств пьезоэлемента, показывающая, во сколько раз амплитуда вынужденных колебаний при резонансе превышает амплитуду вынужденных колебаний на частоте, намного ниже резонансной, при одинаковой амплитуде вынуждающей силы.
- а) Направленность
 - б) Добротность
 - в) Резонанс
22. Максимальная величина электрического импульса, прикладываемого к пьезопластине ПЭП.
- а) Амплитуда зондирующих импульсов.
 - б) Частота заполнения
 - в) Затухание ультразвуковых колебаний.

Методы ультразвуковой дефектоскопии при контроле рельсов.

23. Какие два метода акустического контроля для дефектоскопирования железнодорожных рельсов применялись до недавнего времени.
- а) эхо-метод
 - б) теневой метод
 - в) зеркально-теневой метод
 - г) зеркальный метод
24. Какой метод ультразвукового контроля одним из первых стал применяться для металлоизделия?
- а) теневой метод
 - б) зеркальный метод
 - в) эхо метод
25. Стандартный образец СО-1.

а) изготовленный из стали Ст20 или Ст3, используется для измерения угла ввода луча.

б) изготовленный из органического стекла заданными акустическими свойствами, используется для настройки дефектоскопов на заданную условную чувствительность, выражаемую в миллиметрах.

26. Стандартный образец СО-3

а) изготовленный из стали Ст20 или Ст3, используется для определения точки выхода луча и направления акустической оси наклонного преобразователя.

б) изготовленный из органического стекла с заданными акустическими свойствами, используется при настройке рельсовых дефектов на заданную условную чувствительность, выражаемую в миллиметрах.

27. Точка пересечения акустической оси ультразвукового луча с контактной поверхностью преобразователя.

а) стрела преобразователя

б) точка выхода луча.

в) угол ввода луча.

28. Назвать периодичность контроля «Мертвой» зоны.

а) Каждые 2-3 часа, при смене ПЭП при контроле другого изделия

б) Каждые 5 часов, при смене ПЭП при контроле другого изделия

в) Каждые 4 часа, при смене ПЭП при контроле другого изделия

29. Назвать периодичность контроля угла ввода

а) в конце смены

б) в начале смены, при смене ПЭП

в) во время рабочего дня.

30. Назвать периодичность контроля длительности зондирующего импульса.

а) в дорожной лаборатории через каждые 3 месяца

б) в дорожной лаборатории через каждые 12 месяцев

в) в дорожной лаборатории через каждые 6 месяцев

Особенности УЗ контроля рельсов.

31. В какое время года минимальный выход рельсов по дефектам и изломам?

а) лето

б) зима

в) осень

32. Пометить что должен иметь оператор для выполнения осмотра?

а) линейку металлическую

б) зеркало

в) типовой моток

г) щупы

- д) лупу
- е) стандартный образец

3.2. Соответствие между балльной и рейтинговой системами оценивания знаний, умений, навыков и (или) опыта деятельности, устанавливается посредством следующей таблицы:

Объект оценки	Показатели оценивания результатов обучения	Оценка	Уровень результатов обучения
Обучающийся	60 баллов и менее	«Неудовлетворительно»	Низкий уровень
	74 – 61 баллов	«Удовлетворительно»	Пороговый уровень
	84 – 75 баллов	«Хорошо»	Повышенный уровень
	100 – 85 баллов	«Отлично»	Высокий уровень

4. Перечень вопросов и заданий к квалификационному экзамену. Образец экзаменационного билета. Компетенции ОК 01-09 ПК 3.1, 3.2, 3.3

1. Типовой нормальный поперечный профиль насыпи высотой от 6 до 12 м., сооруженной из однородных грунтов с резервами при поперечном уклоне местности не круче 1:1,5.
2. Типовой нормальный поперечный профиль выемки глубиной до 12 м., сооруженной из однородных грунтов с резервами при поперечном уклоне местности не круче 1:1,5.
3. Определение глубины и продольного уклона dna трапецидальной водоотводной канавы методом подбора.
4. Проектирование насыпи на болотах.
5. Выполнение маркировки нового рельса.
6. Определение геометрических размеров обыкновенного одиночного стрелочного перевода.
7. Определение возвышения наружной рельсовой нити в кривой
8. Определение длины кривой и укорочения внутренней рельсовой нити.
9. Определение вида крепления, его составные части
10. Места промеров стрелочного перевода, с указанием основных неисправностей
11. Определение основных неисправностей железнодорожного пути
12. Классификации грунтов.
13. Указать основные сооружения для отвода воды
14. Определение вида подрельсового основания.
15. Классификация переездов.
16. Определение неисправности – угон железнодорожного пути.
17. Определение дефектов и деформаций основной площадки земляного полотна.
18. Контрольно – измерительные средства путевого хозяйства
19. Определение условий укладки бесстыкового пути
20. Определение габаритных расстояний и междупутей.
21. Подготовка к работе дефектоскопа РДМ – 1М.
22. Подготовка к работе дефектоскопа РДМ – 2 М.
23. Подготовка к работе дефектоскопа РДМ-3.
24. Подготовка к работе дефектоскопа Авикон – 01
25. Подготовка к работе дефектоскопа РДМ – 22М.
26. Определение вида дефекта по натуральным образцам
27. Указать значение первой, второй, третьей, четвертой цифры кода дефекта
28. Произвести маркировку дефектного и острodefектного рельса
29. Дать определение стандартному образцу СО-2.
30. Назвать основные элементы дефектоскопной тележки

31. В чем заключаются расшифровка ленты магнитного вагона – дефектоскопа
32. Дать понятие эхо – импульсному и зеркально – теневому методам дефектоскопии рельс
33. Дать определение пьезо – электрическому преобразователю, применение в дефектоскопии рельс
34. Методика выявления дефектов в элементах стрелочного перевода
35. Назначение дефектоскопа Авион -11, раскрыть назначение кнопок на передней панели электронного блока.

Образец экзаменационного билета

Байкало – Амурский институт железнодорожного транспорта – филиал ДВГУПС в г. Тынде подразделение среднего профессионального образования – Тындинский техникум железнодорожного транспорта		
Рассмотрено предметно-цикловой комиссией специальности 08.02.10 « » 2023г. Председатель: _____ К.В. Волошина	Экзаменационный билет №1 по профессиональному модулю: ПМ.03. Устройство, надзор и техническое состояние железнодорожного пути и искусственных сооружений Группа ПЗБ41СЖД/ ДЗБ51СЖД 4(5)* курс 7(9)* семестр 2023-2024 уч.год	УТВЕРЖДАЮ Зам. директора по учебной работе « » 2023г. _____ С.А. Гашенко
<p>Оцениваемые компетенции: ПК 3.1, ПК 3.2, ПК 3.3 и ОК1 – ОК9</p> <p>Задание 1: Типовой нормальный поперечный профиль насыпи высотой от 6 до 12 м., сооруженной из однородных грунтов с резервами при поперечном уклоне местности не круче 1:1,5.</p> <p>Задание 2: Определение вида, конструктивных элементов и неисправностей искусственного сооружения.</p> <p>Задание 3: Подготовка к работе дефектоскопа Авион -15.</p> <p>Инструкция:</p> <p><i>1. Последовательность и условия выполнения задания</i></p> <p>Задание 1</p> <ul style="list-style-type: none"> ➤ выполнить схематичный чертеж с указанием основных размеров в соответствии с заданием; ➤ указать место расположения конструктивных элементов насыпи; ➤ дать определение конструктивным элементам насыпи. <p>Задание 2</p> <ul style="list-style-type: none"> ➤ определить вид искусственного сооружения; ➤ определить основные конструктивные элементы искусственного сооружения; ➤ перечислить характерные неисправности указанного конструктивного элемента; ➤ наметить порядок и сроки устранения неисправности. <p>Задание 3</p> <ul style="list-style-type: none"> ➤ указать значение кнопок на передней панели дефектоскопа. ➤ Указать назначение дефектоскопа. <p><i>2. Вы можете воспользоваться:</i> макетом искусственного сооружения, макетами дефектных рельс, калькулятором, линейкой; ластиком.</p> <p><i>3. Максимальное время выполнения задания – 50 мин.</i></p> <p><i>4. Перечень раздаточных и дополнительных материалов:</i></p> <ul style="list-style-type: none"> - бланки с исходными данными по номеру билета; - рисунки (фото) неисправностей элементов ИССО; - схематическое изображение дефекта рельса; - СТНЦ-01-95.. 		
Преподаватель _____	Волошина К.В. Преподаватель, к.т.н. _____	Деменова Е.А _____

5. Оценка ответа обучающего на вопросы других форм промежуточной аттестации, экзамена

Элементы оценивания	Содержание шкалы оценивания			
	Неудовлетворительно	Удовлетворительно	Хорошо	Отлично
	Не зачтено	Зачтено	Зачтено	Зачтено
Соответствие ответов формулировкам вопросов (заданий)	Полное несоответствие по всем вопросам	Значительные погрешности	Незначительные погрешности	Полное соответствие
Структура, последовательность и логика ответа. Умение четко, понятно, грамотно и свободно излагать свои мысли	Полное несоответствие критерию.	Значительное несоответствие критерию	Незначительное несоответствие критерию	Соответствие критерию при ответе на все вопросы.
Знание нормативных, правовых документов и специальной литературы	Полное незнание нормативной и правовой базы и специальной литературы	Имеют место существенные упущения (незнание большей части из документов и специальной литературы по названию, содержанию и т.д.).	Имеют место несущественные упущения и незнание отдельных (единичных) работ из числа обязательной литературы.	Полное соответствие данному критерию ответов на все вопросы.
Умение увязывать теорию с практикой, в том числе в области профессиональной работы	Умение связать теорию с практикой работы не проявляется.	Умение связать вопросы теории и практики проявляется редко	Умение связать вопросы теории и практики в основном проявляется.	Полное соответствие данному критерию. Способность интегрировать знания и привлекать сведения из различных
Качество ответов на дополнительные вопросы	На все дополнительные вопросы преподавателя даны неверные ответы.	Ответы на большую часть дополнительных вопросов преподавателя даны неверно.	1. Даны неполные ответы на дополнительные вопросы преподавателя. 2. Дан один неверный ответ на дополнительные вопросы преподавателя.	Даны верные ответы на все дополнительные вопросы преподавателя.

Примечание: итоговая оценка формируется как средняя арифметическая результатов элементов оценивания.