

Документ подписан простой электронной подписью

Информация о владельце:

ФИО: Гашенко Светлана Александровна

Должность: Заместитель директора по учебной работе Байкало-Амурского института железнодорожного транспорта - филиал ДВГУПС в г. Тынде

Дата подписания: 10.09.2022

Уникальный программный ключ:

deec2f68a6da589cd55ff147c74714a705e898d4

Приложение 2

**Байкало-Амурский институт железнодорожного транспорта –
филиал федерального государственного бюджетного образовательного учреждения
высшего образования
«Дальневосточный государственный университет путей сообщения» в г. Тынде
Подразделение СПО - Тындинский техникум железнодорожного транспорта**

УТВЕРЖДАЮ
Заместитель директора по УР
_____ С.А. Гашенко
« ___ » _____ 2022г.

РАБОЧАЯ ПРОГРАММА ПРОФЕССИОНАЛЬНОГО МОДУЛЯ

ПМ.04 ВЫПОЛНЕНИЕ РАБОТ ПО НЕСКОЛЬКИМ ПРОФЕССИЯМ

для специальности 23.02.06 Техническая эксплуатация подвижного состава железных дорог

Составители: преподаватель – Волошина Ксения Владимировна

Обсуждена на заседании ПЦК специальности 23.02.06 Техническая эксплуатация подвижного состава железных дорог.

« ___ » _____ 2022г., протокол № ___

Председатель ПЦК _____ К.В. Волошина

Согласована на заседании Методической комиссии БАМИЖТ – филиала ДВГУПС в г.Тынде:

« ___ » _____ 2022 г., протокол № ___

Методист _____ Е.П. Федоренко

г.Тында
2022

СОДЕРЖАНИЕ

- 1 ОБЩАЯ ХАРАКТЕРИСТИКА РАБОЧЕЙ ПРОГРАММЫ ПРОФЕССИОНАЛЬНОГО МОДУЛЯ
- 2 СТРУКТУРА И СОДЕРЖАНИЕ ПРОФЕССИОНАЛЬНОГО МОДУЛЯ
- 3 УСЛОВИЯ РЕАЛИЗАЦИИ РАБОЧЕЙ ПРОГРАММЫ ПРОФЕССИОНАЛЬНОГО МОДУЛЯ
- 4 КОНТРОЛЬ И ОЦЕНКА РЕЗУЛЬТАТОВ ОСВОЕНИЯ ПРОФЕССИОНАЛЬНОГО МОДУЛЯ

1. ОБЩАЯ ХАРАКТЕРИСТИКА РАБОЧЕЙ ПРОГРАММЫ ПРОФЕССИОНАЛЬНОГО МОДУЛЯ ПМ.04 ВЫПОЛНЕНИЕ РАБОТ ПО НЕСКОЛЬКИМ ПРОФЕССИЯМ

1.1 Цель и планируемые результаты освоения профессионального модуля

В результате изучения профессионального модуля обучающихся должен освоить основные виды деятельности «Эксплуатация и техническое обслуживание подвижного состава» и соответствующие им общие компетенции и профессиональные компетенции:

Код	Наименование общих компетенций
ОК 01.	Выбирать способы решения задач профессиональной деятельности применительно к различным контекстам
ОК 02.	Использовать современные средства поиска, анализа и интерпретации информации, и информационные технологии для выполнения задач профессиональной деятельности
ОК 03.	Планировать и реализовывать собственное профессиональное и личностное развитие, предпринимательскую деятельность в профессиональной сфере, использовать знания по финансовой грамотности в различных жизненных ситуациях
ОК 04.	Эффективно взаимодействовать и работать в коллективе и команде
ОК 05.	Осуществлять устную и письменную коммуникацию на государственном языке Российской Федерации с учетом особенностей социального и культурного контекста
ОК 06.	Проявлять гражданско-патриотическую позицию, демонстрировать осознанное поведение на основе традиционных общечеловеческих ценностей, в том числе с учетом гармонизации межнациональных и межрелигиозных отношений, применять стандарты антикоррупционного поведения
ОК 07.	Содействовать сохранению окружающей среды, ресурсосбережению, применять знания об изменении климата, принципы бережливого производства, эффективно действовать в чрезвычайных ситуациях
ОК 08.	Использовать средства физической культуры для сохранения и укрепления здоровья в процессе профессиональной деятельности и поддержания необходимого уровня физической подготовленности
ОК 09.	Пользоваться профессиональной документацией на государственном и иностранном языках

1.1.2 Перечень профессиональных компетенций

Код	Наименование видов деятельности и профессиональных компетенций
ПК 4.1	Осуществлять приемку и подготовку локомотива (по видам подвижного состава) к рейсу
ПК 4.2	Обеспечивать управление локомотивом (по видам подвижного состава)
ПК 4.3	Осуществлять контроль работы устройств, узлов и агрегатов локомотива (по видам подвижного состава)
ПК 4.4	Производить монтаж, разборку и регулировку частей ремонтируемого объекта, проверять взаимодействие узлов
ПК 4.5	Выполнять работы по техническому осмотру локомотива и вагонов в пути следования
ТФ С/01.3	Выполнение вспомогательных работ по управлению локомотивом и ведению поезда
ТФ С/02.3	Выполнение вспомогательных работ по техническому обслуживанию локомотива в пути следования

ТФ С/03.3	Выполнение вспомогательных работ по техническому обслуживанию при приемке (сдаче), экипировке локомотива, подготовке его к работе
ТФ С/04.3	Выполнение вспомогательных работ по устранению неисправностей на локомотиве или составе вагонов, возникших в пути следования
ТФ В/01.3	Технический осмотр вагонов при отсутствии средств диагностики коммерческих неисправностей на ходу поезда
ТФ С/02.3	Подготовка к отцепке грузовых вагонов в ремонт, сдача в ремонт контейнеров
ТФ С/03.3	Организация работы при техническом обслуживании грузовых вагонов и контейнеров, безотцепочном ремонте узлов, приборов вагонов при отсутствии средств диагностики коммерческих неисправностей на ходу поезда
ТФ D/01.3	Техническое обслуживание грузовых вагонов и контейнеров с устранением неисправностей в коммерческом отношении при наличии средств диагностики коммерческих неисправностей на ходу поезда, безотцепочный ремонт вагонов
ТФ D/02.3	Подготовка к отцепке грузовых вагонов, сдача и ремонт контейнеров
ТФ D/03.3	Организация работы при техническом обслуживании грузовых вагонов и контейнеров с устранением неисправностей в техническом и коммерческом отношении при наличии средств диагностики коммерческих неисправностей на ходу поезда

1.1.3 В результате освоения профессионального модуля обучающийся должен:

Иметь практический опыт	<p>ПО.4.01 Подача установленных сигналов</p> <p>ПО.4.02 Контроль скоростного режима движения поезда по показаниям сигналов светофоров</p> <p>ПО.4.03 Контроль состояния железнодорожного пути, стрелочных переводов по маршруту, показаний светофоров</p> <p>ПО.4.04 Контроль состояния контактной сети, встречных поездов, устройств сигнализации, централизации, блокировки (СЦБ) и связи</p> <p>ПО.4.05 Контроль параметров работы в пути следования электрического, механического, тормозного оборудования, устройств подачи песка под колесные пары локомотива соответствующего типа</p> <p>ПО.4.06 Контроль параметров работы в пути следования контрольно-измерительных приборов, оборудования, радиосвязи локомотива соответствующего типа</p> <p>ПО.4.07 Информирование машиниста в случае обнаружения неисправностей железнодорожного пути, устройств СЦБ и связи, контактной сети, встречных поездов</p> <p>ПО.4.08 Информирование машиниста в случае обнаружения неисправностей электрического, механического, тормозного оборудования, устройств подачи песка под колесные пары, контрольно-измерительных приборов, оборудования, радиосвязи локомотива соответствующего типа</p> <p>ПО.4.09 Контроль плотности тормозной магистрали при проверке срабатывания тормозов локомотива соответствующего типа, вагонов в составе поезда с устранением выявленных несоответствий либо информированием о них машиниста</p> <p>ПО.4.10 Проверка технического состояния локомотива и</p>
-------------------------	--

	<p>параметров работы в пути следования электрического, механического, тормозного оборудования, устройств подачи песка под колесные пары локомотива соответствующего типа</p> <p>ПО.4.11 Проверка параметров работы в пути следования контрольно-измерительных приборов, оборудования, радиосвязи локомотива соответствующего типа</p> <p>ПО.4.12 Проверка состояния подвижного состава на стоянках с устранением выявленных несоответствий либо информированием о них машиниста</p> <p>ПО.4.13 Выявление неисправностей на локомотиве соответствующего типа, возникших в пути следования</p> <p>ПО.4.14 Выбор способа устранения неисправностей на локомотиве соответствующего типа, возникших в пути следования</p> <p>ПО.4.15 Подбор инструмента для устранения неисправностей на локомотиве соответствующего типа, возникших в пути следования</p> <p>ПО.4.16 Устранение неисправностей на локомотиве соответствующего типа, возникших в пути следования, либо информирование о них машиниста локомотива</p> <p>ПО.4.17 Проверка качества выполненных работ</p> <p>ПО.4.18 Ознакомление с заданием по техническому обслуживанию грузовых вагонов и контейнеров с устранением неисправностей в коммерческом отношении, безотцепочному ремонту узлов, приборов вагонов</p> <p>ПО.4.19 Ограждение поезда (состава) щитами при техническом обслуживании грузовых вагонов и контейнеров, безотцепочном ремонте узлов, приборов вагонов и вагонов при отсутствии автоматизированного централизованного ограждения</p> <p>ПО.4.20 Техническое обслуживание грузовых вагонов (включая вагоны, груженые опасным грузом) с выявлением и устранением неисправностей в техническом и коммерческом состоянии</p> <p>ПО.4.21 Безотцепочный ремонт кузовов, узлов, рамы, ходовых частей, автосцепных устройств, тормозов и рычажных передач с авторегуляторами, буксовых узлов с подшипниками качения, редукторно-карданных приводов, холодильных установок, полов, крыш крытых и изотермических вагонов</p> <p>ПО.4.22 Ремонт грузовых вагонов всех типов с использованием универсальных установок и самоходных машин</p> <p>ПО.4.23 Технический осмотр контейнеров</p> <p>ПО.4.24 Ремонт контейнеров, погруженных на вагоны</p> <p>ПО.4.25 Проверка контейнеров на герметичность, обеспечивающую сохранность груза</p> <p>ПО.4.26 Устранение выявленных неисправностей грузовых вагонов и контейнеров</p> <p>ПО.4.27 Внесение данных о техническом обслуживании грузовых вагонов и контейнеров с устранением неисправностей в коммерческом отношении, безотцепочном ремонте вагонов в информационные системы с помощью мобильного электронного устройства</p> <p>ПО.4.28 Оформление первичных форм учета по техническому обслуживанию грузовых вагонов и контейнеров с устранением</p>
--	--

	<p>неисправностей в коммерческом отношении, безотцепочному ремонту узлов, приборов вагонов в системах электронного документооборота или безбумажных технологий</p> <p>ПО.4.29 Доведение до сведения руководителя смены информации о необходимости отцепки грузовых вагонов от состава в ремонт</p> <p>ПО.4.30 Оповещение оператора по обслуживанию и ремонту вагонов и контейнеров об объеме ремонта грузовых вагонов</p> <p>ПО.4.31 Оповещение представителей смежных подразделений о наличии поврежденных контейнеров, требующих ремонта</p> <p>ПО.4.32 Оформление технической документации на поврежденные грузовые вагоны и контейнеры с передачей дежурному по железнодорожной станции, оператору по обслуживанию и ремонту вагонов и контейнеров для отцепки вагона с неисправным контейнером от состава</p> <p>ПО.4.33 Внесение данных о необходимости отцепки и об отцепке вагонов по неисправности с помощью мобильного электронного устройства</p> <p>ПО.4.34 Передача информации о технической готовности поезда и отдельных грузовых вагонов</p> <p>ПО.4.35 Составление технических актов на поврежденные и исключаемые из инвентаря грузовые вагоны и контейнеры</p> <p>ПО.4.36 Расстановка осмотровщиков-ремонтников вагонов по рабочим местам</p> <p>ПО.4.37 Проведение инструктажа по охране труда</p> <p>ПО.4.38 Доведение до осмотровщиков-ремонтников вагонов задания по техническому обслуживанию грузовых вагонов и контейнеров, в том числе в коммерческом отношении, безотцепочному ремонту узлов, приборов вагонов</p> <p>ПО.4.39 Контроль выполнения задания по техническому обслуживанию грузовых вагонов и контейнеров, в том числе в коммерческом отношении, безотцепочному ремонту узлов, приборов вагонов</p> <p>ПО.4.40 Ведение технической документации по техническому обслуживанию грузовых вагонов и контейнеров, в том числе в коммерческом отношении, безотцепочному ремонту узлов, приборов вагонов</p>
Уметь	<p>У.4.01 Подавать сигналы установленным способом.</p> <p>У.4.02 Визуально определять состояние пути, устройств СЦБ и связи, контактной сети, встречных поездов</p> <p>У.4.03 Визуально определять состояние электрического, механического, тормозного оборудования, устройств подачи песка под колесные пары, контрольно-измерительных приборов, оборудования, радиосвязи.</p> <p>У.4.04 Определять техническое состояние локомотива по показаниям контрольно-измерительных приборов</p> <p>У.4.05 Определять и устранять дефекты кузовов, узлов рамы, ходовых частей, автосцепных устройств, тормозов и рычажных передач с авторегуляторами, буксовых узлов с подшипниками качения, редукторно-карданных приводов, холодильных установок, полов, крыш крытых и изотермических вагонов согласно технологии.</p> <p>У.4.06 Определять и устранять нарушения в размещении и</p>

	<p>креплении груза в грузовых вагонах и контейнерах в составе поезда при безотцепочном ремонте узлов, приборов вагонов.</p> <p>У.4.07 Пользоваться измерительным инструментом, в том числе электронным, шаблонами при техническом обслуживании грузовых вагонов и контейнеров, в том числе и в коммерческом отношении, безотцепочном ремонте узлов, приборов вагонов.</p> <p>У.4.08 Пользоваться информационными системами, электронными приборами измерения и диагностики.</p> <p>У.4.09 Пользоваться специальными средствами связи при техническом обслуживании грузовых вагонов и контейнеров, в том числе и в коммерческом отношении, безотцепочном ремонте узлов, приборов вагонов.</p> <p>У.4.10 Оформлять первичные формы учета по техническому обслуживанию грузовых вагонов и контейнеров с выявлением неисправностей, в том числе в коммерческом отношении, безотцепочному ремонту узлов, приборов вагонов с применением электронной подписи.</p> <p>У.4.11 Пользоваться информационными автоматизированными системами при коммерческом осмотре вагонов в составе поезда</p> <p>У.4.12 Передвигаться по путям железнодорожной станции в соответствии с локальными нормативными актами.</p> <p>У.4.13 Работать с сигнальными дисками, обозначающими хвост поезда.</p> <p>У.4.14 Оформлять документацию на поврежденные грузовые вагоны с применением электронной подписи.</p> <p>У.4.15 Принимать решения при нарушениях требований нормативно-технической документации по техническому обслуживанию грузовых вагонов и контейнеров, в том числе в коммерческом отношении, безотцепочному ремонту узлов, приборов вагонов.</p> <p>У.4.16 Оценивать состояние измерительного инструмента, шаблонов при техническом обслуживании грузовых вагонов и контейнеров, безотцепочном ремонте узлов, приборов вагонов.</p> <p>У.4.17 Оказывать необходимую помощь в освоении осмотрщиками-ремонтниками вагонов работы по техническому обслуживанию грузовых вагонов и контейнеров, в том числе в коммерческом отношении, безотцепочному ремонту узлов, приборов вагонов.</p>
Знать	<p>3.4.01 Нормативно-технические и руководящие документы по выполнению вспомогательных работ по управлению локомотивом и ведению поезда.</p> <p>3.4.02 Устройство и правила эксплуатации обслуживаемого оборудования локомотива соответствующего типа.</p> <p>3.4.03 Устройство тормозов и технология управления ими.</p> <p>3.4.04 Технические характеристики локомотива соответствующего типа.</p> <p>3.4.05 Профиль железнодорожного пути, обслуживаемого (ых) участка (ов).</p> <p>3.4.06 Сигнальные знаки и указатели на обслуживаемом (ых) участке (ах).</p> <p>3.4.07 Порядок содержания локомотива соответствующего типа и ухода за ним в процессе эксплуатации.</p>

- 3.4.08 Способы выявления и устранения неисправностей в работе электрического, пневматического и механического оборудования локомотива соответствующего типа.
- 3.4.09 Порядок работы и эксплуатации устройств автоматики и связи в объеме, необходимом для выполнения вспомогательных работ по управлению локомотивом и ведению поезда, техническому обслуживанию локомотива
- 3.4.10 Требования охраны труда, пожарной и электробезопасности в объеме, необходимом для выполнения вспомогательных работ по управлению локомотивом и ведению поезда, техническому обслуживанию локомотива.
- 3.4.11 Правила применения средств индивидуальной защиты в объеме, необходимом для выполнения вспомогательных работ по управлению локомотивом и ведению поезда, техническому обслуживанию локомотива.
- 3.4.12 Правила технической эксплуатации железных дорог в объеме, необходимом для выполнения работ.
- 3.4.13 Техническо-распорядительные акты обслуживаемых железнодорожных станций, участков.
- 3.4.14 График движения поездов
- 3.4.15 Нормативно-технические и руководящие документы по техническому обслуживанию грузовых вагонов и контейнеров, в том числе с устранением неисправностей в коммерческом отношении, безотцепочному ремонту узлов, приборов вагонов в части, регламентирующей выполнение работ.
- 3.4.16 Нормативно-технические и руководящие документы по сохранности вагонного парка в части, регламентирующей выполнение работ.
- 3.4.17 Нормативно-технические и руководящие документы по осмотру вагонов на междорожных стыковых и передаточных, межгосударственных передаточных и пограничных железнодорожных станциях в части, регламентирующей выполнение работ.
- 3.4.18 Устройство различных типов вагонов и контейнеров.
- 3.4.19 Устройство самоходных машин и универсальных установок.
- 3.4.20 Перечень неисправностей узлов и деталей вагонов.
- 3.4.21 Правила размещения и крепления груза в вагонах.
- 3.4.22 Перечень неисправностей и нарушений при размещении и креплении груза в вагонах.
- 3.4.23 Габариты подвижного состава.
- 3.4.24 Технологический процесс работы пунктов технического обслуживания железнодорожной станции в части, регламентирующей выполнение работ.
- 3.4.25 Технологический процесс коммерческого осмотра вагонов в составе поезда.
- 3.4.26 Правила пользования измерительными приборами, инструментом и приспособлениями.
- 3.4.27 Способы предупреждения и устранения неисправностей.
- 3.4.28 Порядок отправления порожних контейнеров.
- 3.4.29 Правила оформления технической документации.
- 3.4.30 Технология использования электронной подписи при

	<p>оформлении первичных форм учета по техническому обслуживанию грузовых вагонов и контейнеров, в том числе с устранением неисправностей в коммерческом отношении, безотцепочному ремонту узлов, приборов вагонов в системах электронного документооборота или безбумажных технологий</p> <p>3.4.31 Правила работы с сигнальными дисками, обозначающими хвост поезда.</p> <p>3.4.32 Требования, предъявляемые к качеству выполняемых работ.</p> <p>3.4.33 Правила ограждения поезда.</p> <p>3.4.34 Правила технической эксплуатации железных дорог в части, регламентирующей выполнение работ.</p> <p>3.4.35 Особенности режима рабочего времени и времени отдыха, условий труда отдельных категорий работников железнодорожного транспорта общего пользования, работа которых непосредственно связана с движением поездов, в части, регламентирующей выполнение работ.</p> <p>3.4.36 Правила применения средств индивидуальной защиты.</p> <p>3.4.37 Требования охраны труда, безопасности при нахождении на железнодорожных путях, пожарной безопасности и электробезопасности в части, регламентирующей выполнение работ.</p> <p>3.4.38 Требования, предъявляемые к рациональной организации труда</p>
--	---

2 СТРУКТУРА И СОДЕРЖАНИЕ ПРОФЕССИОНАЛЬНОГО МОДУЛЯ

2.1 Объем учебной дисциплины и виды учебной работы

Коды профессиональных общих компетенций	Наименования разделов профессионального модуля	Всего, час.	В т.ч. в форме практической подготовки	Объем профессионального модуля, ак. час.						
				Обучение по МДК					Практики	
				Всего	В том числе				Учебная	Производственная
					Лабораторных и практических занятий	Курсовых работ (проектов)	Самостоятельная работа	Промежуточная аттестация		
ПК 4.1.,4.2, 4.3 ОК 01-09	МДК 04.01 Выполнение работ по профессии Помощник машиниста электровоза	150	-	100	-	-	50	ДЗ	-	36
ПК 4.1.,4.2, 4,3 ОК 01-09	МДК 04.02 Выполнение работ по профессии Помощник машиниста тепловоза	150	-	100	-	-	50	ДЗ	-	36
ПК 4.4 ОК 01-09	МДК 04.01 Выполнение работ по профессии Осмотрщик-ремонтник вагонов	108	-	72			36	ДЗ	-	36
	Производственная практика (по профилю специальности), часов	108	108					ДЗ		108
	Промежуточная аттестация	X	X							
Всего:		516	108	272	-	-	136	ЭК	-	108

2.2 Тематический план и содержание профессионального модуля (ПМ)

Наименование разделов и тем профессионального модуля (ПМ), междисциплинарных курсов (МДК)	Содержание учебного материала, лабораторные работы и практические занятия, самостоятельная учебная работа обучающихся, курсовая работа (проект)	Объем, акад. ч / в том числе в форме практической подготовки, акад ч	Код ПК, ОК	Код Н/У/З
1	2	3	4	5
ПМ.04 Выполнение работ по нескольким профессиям		516		
МДК.04.01 Выполнение работ по профессии помощник машиниста электровоза		150		
Тема 1.1 Выполнение вспомогательных работ по техническому обслуживанию при приемке-сдаче, экипировке электровоза, подготовке его к работе	Устройство электровоза	2	С/03.3 ПК 4.1 ПК 4.2 ПК 4.3 ОК 01-09	ПО.4.1
	Техническое обслуживание электровоза при приемке (сдаче), экипировке, подготовке его к работе	8		ПО.4.8-4.10 ПО.4.12-4.17
	Устройство автотормозов. Автотормоза при приемке (сдаче), экипировке локомотива, подготовке его к работе	6		У.4.1, У.4.3 У.4.4,
	Принцип работы и устройство локомотивных систем безопасности	6		3.4.2-4.4, 3.4.7
	Требования охраны труда, пожарной и электробезопасности	6		3.4.9-4.11
	ПТЭ, инструкции по безопасности движения при при приемке (сдаче), экипировке локомотива, подготовке его к работе	8		Уо 01.01
	Промежуточная аттестация	2		Уо 02.01-02.09 Уо 03.01-03.04 Уо 04.01-04.06 Уо 05.01-05.03 Уо 06.01 06.02 Уо 07.01-07.03 Уо 09.01-09.03 Зо 01.01, 01.02 Зо 02.01-02.06 Зо 03.01-03.03 Зо 04.01-04.03 Зо 05.01-05.03 Зо 06.01-06.04 Зо 07.01, 07.02

1	2	3	4	5
				Зо 9.01-9.03
Тема 1.2 Выполнение вспомогательных работ по управлению электровозом и ведению поезда	Требования безопасности перед началом работы	2	С/01.3 ПК 4.1 ПК 4.2 ПК 4.3 ОК 01-09	ПО.4.1 - ПО.4.11, У.4.1-4.4, 3.4.1-1.14 Уо 01.01, Уо 02.01-02.09, Уо 03.01-03.04 Уо 04.01-04.06
	Требования безопасности при проведении маневровых работ	2		
	Требования безопасности при ведении поезда по перегону	2		
	Требования безопасности в аварийных ситуациях	4		
	Культура безопасности	2		
	Промежуточная аттестация	2		
Тема 1.3 Выполнение вспомогательных работ по техническому обслуживанию электровоза в пути следования	Содержание инвентаря и инструмента, хранящихся на локомотиве	2	С/02.3 ПК 4.1 ПК 4.2 ПК 4.3 ОК 01-09	Уо 05.01-05.03 Уо 06.01, 06.02 Уо 07.01-07.03 Уо 09.01-08.03 Зо 01.01, 01.02 Зо 02.01-02.06 Зо 03.01-03.03 Зо 04.01-04.03 Зо 05.01-05.03 Зо 06.01-06.04 Зо 07.01, 07.02 Зо 09.01-09.03
	Порядок смены кабины управления на локомотивах и переключения тормозного оборудования	2		
	Порядок работы с тормозным оборудованием при прицепке и отцепке локомотива	2		
	Обеспечение поезда тормозами	2		
	Управление тормозами	2		
	Порядок размещения и выключения тормозов	2		
	Опробование тормозов в поездах с локомотивной тягой. Контрольная проверка тормозов	2		
	Промежуточная аттестация	2		
Тема 1.4 Выполнение вспомогательных работ по устранению неисправностей на электровозе	Безопасность производства работ при устранении аварийных и нестандартных ситуаций	2	С/04.3 ПК 4.1 ПК 4.2 ПК 4.3 ОК 01-09	ПО 4.12-4.17, У.4.3, 3.4.2-4.4, 3.1.3, 3.1.7-4.11, Уо 1.01, Уо 2.01-2.09 Уо 3.01-3.04 Уо 4.01-4.06 Уо 5.01-5.03 Уо 6.01, 6.02 Уо 7.01-7.03
	Выявление неисправности вагонов. Признаки неисправностей, характеризующих нагрев буксового узла	2		
	Признаки неисправности колесной пары	2		
	Признаки неисправности тормозного оборудования	2		
	Признаки неисправности автосцепного оборудования	2		
	Признаки неисправности кузова вагона	2		
	Признаки неисправности тележки вагона	2		
	Выявление неисправностей на локомотиве	2		
Порядок действий в аварийных и нестандартных ситуациях. Порядок действия при вынужденной остановке поезда	2			

1	2	3	4	5
	<p>Порядок действия при появлении признаков нарушения целостности тормозной магистрали в составе поезда.</p> <p>Порядок действий в случаях неудовлетворительной работы автотормозов в поезде</p>	1		<p>Уо 8.01-8.04</p> <p>Уо 09.01-08.03</p> <p>Зо 01.01, 01.02</p> <p>Зо 02.01-02.06</p>
	<p>Порядок действия при обнаружении неисправности верхнего строения пути</p>	1		<p>Зо 03.01-03.03</p> <p>Зо 04.01-04.03</p>
	<p>Порядок действий при несанкционированных остановках поездов у светофоров с запрещающим показанием</p>	1		<p>Зо 05.01-05.03</p> <p>Зо 06.01-06.04</p>
	<p>Порядок действий при получении информации о следовании встречного поезда, потерявшего управление тормозами или при несанкционированном движении вагонов</p>	1		<p>Зо 07.01, 07.02</p> <p>Зо 08.01-08.03</p> <p>Зо 09.01-09.03</p>
	<p>Порядок действий при тревожных показаниях средств автоматического контроля технического состояния подвижного состава на ходу поезда</p>	1		
	<p>Порядок действий при срабатывании устройств контроля схода подвижного состава.</p> <p>Порядок действий при повреждении планки нижнего габарита подвижного состава</p>	1		
	<p>Порядок действий при вынужденной остановке поезда на перегоне из-за неисправности локомотива</p> <p>Порядок действий при перезарядке тормозной магистрали в составе пассажирского и грузового поезда</p>	1		
	<p>Порядок действий при неисправности контактной сети или повреждении токоприемников, при отключении напряжения в контактной сети</p>	2		
	<p>Порядок действий при возникновении пожара в поезде</p>	1		
	<p>Порядок действий при обнаружении в пути следования неисправностей колесных пар подвижного состава.</p> <p>Порядок действий по предупреждению образования ползунов колесных пар в пассажирских поездах после применения экстренного торможения</p>	1		
	<p>Порядок действий при нарушении работы локомотивных устройств безопасности и поездной радиосвязи</p> <p>Порядок действий в случае потери машинистом способности управлять локомотивом. Порядок действий в случае получения сообщения о минировании поезда или совершения террористического акта в поезде. Порядок действий при наезде на</p>	1		

1	2	3	4	5
	человека, механизмы, посторонний предмет или столкновении с автотранспортным средством.			
	Промежуточная аттестация	2		
	Самостоятельная работа обучающихся Работа с основной и дополнительной литературой. Работа с конспектом лекций.	50		
МДК.04.02 Выполнение работ по профессии помощник машиниста тепловоза		150		
Тема 2.1 Выполнение вспомогательных работ по техническому обслуживанию при приемке-сдаче, экипировке тепловоза, подготовке его к работе	Устройство тепловоза	6	С/03.3 ПК 4.1 ПК 4.2 ПК 4.3 ОК 01-09	ПО.4.1, ПО.4.8-4.10, ПО.4.12-4.17, У.4.1, У.4.3, У.4.4, 3.4.2-4.4, 3.4.7, 3.4.9-4.11, Уо 01.01, Уо 02.01-02.09 Уо 03.01-03.04 Уо 04.01-04.06 Уо 05.01-05.03 Уо 06.01, 06.02 Уо 07.01-07.03 Уо 09.01-08.03 Зо 01.01, 01.02 Зо 02.01-02.06 Зо 03.01-03.03 Зо 04.01-04.03 Зо 05.01-05.03 Зо 06.01-06.04 Зо 07.01, 07.02 Зо 09.01-09.03
	Техническое обслуживание тепловоза при приемке (сдаче), экипировке локомотива, подготовке его к работе.	16		
	Устройство автотормозов. Автотормоза при приемке (сдаче), экипировке локомотива, подготовке его к работе	6		
	Принцип работы и устройство локомотивных систем безопасности	4		
	Требования охраны труда, пожарной и электробезопасности	8		
	Промежуточная аттестация	2		
Тема 2.2 Выполнение	Автотормоза при управлении тепловозом и ведении поезда (наблюдение) Системы обеспечения безопасности движения в пути следования	2	С/01.3 ПК 4.1	ПО.4.1-4.11 У.4.1-4.4,

1	2	3	4	5
вспомогательных работ по управлению тепловозом при ведении поезда	Выполнение вспомогательных работ по управлению тепловозом и ведению поезда	2	ПК 4.2 ПК 4.3 ОК 01-09	3.4.1-4.14, Уо 01.01, Уо 02.01-02.09 Уо 03.01-03.04 Уо 04.01-04.06 Уо 05.01-05.03 Уо 06.01, 06.02 Уо 07.01-07.03 Уо 09.01-08.03 Зо 01.01, 01.02 Зо 02.01-02.06 Зо 03.01-03.03 Зо 04.01-04.03 Зо 05.01-05.03 Зо 06.01-06.04 Зо 07.01, 07.02 Зо 09.01-09.03
	Требования охраны труда, пожарной и электробезопасности	2		
	Промежуточная аттестация	2		
Тема 2.3 Выполнение вспомогательных работ по техническому обслуживанию тепловоза в пути следования	Техническое обслуживание тепловоза в пути следования.	8	С/02.3 ПК 4.1 ПК 4.2 ПК 4.3 ОК 01-09	ПО.4.1-4.11 У.4.1-4.4, 3.4.1-4.14 Уо 01.01, Уо 02.01-02.09 Уо 03.01-03.04 Уо 04.01-04.06 Уо 05.01-05.03 Уо 06.01, 06.02 Уо 07.01-07.03 Уо 09.01-09.03 Зо 01.01, 01.02 Зо 02.01-02.06 Зо 03.01-03.03 Зо 04.01-04.03 Зо 05.01-05.03
	Проверка автотормозов в пути следования	2		

1	2	3	4	5
				Зо 06.01-06.04 Зо 07.01, 07.02 Зо 08.01-08.03 Зо 9.01-9.03
Тема 2.4 Выполнение вспомогательных работ по устранению неисправностей на локомотиве	Выявление и устранение неисправностей на локомотиве	10	С/04.3 ПК 4.1 ПК 4.2 ПК 4.3 ОК 01-09	ПО.4.12-4.17, У.4.3, 3.1.2, 3.1.3, 3.1.7, 3.4.9-411, Уо 01.01, Уо 02.01-02.09 Уо 03.01-03.04 Уо 04.01-04.06 Уо 05.01-05.03 Уо 06.01, 06.02 Уо 07.01-07.03 Уо 08.01-08.04 Уо 09.01-08.03 Зо 01.01, 01.02 Зо 02.01-02.06 Зо 03.01-03.03 Зо 04.01-04.03 Зо 05.01-05.03 Зо 06.01-06.04 Зо 07.01, 07.02 Зо 08.01-08.03 Зо 09.01-09.03
	Действия локомотивной бригады при неисправностях механического оборудования вагонов	4		
	Действия локомотивной бригады при неисправностях радиосвязи и приборов безопасности	2		
	Правила управления тормозами	2		
	Выявление и устранение неисправностей автотормозов, возникших в пути следования	4		
	Требования к выполнению технического обслуживания тормозного оборудования локомотивов	10		
	Требования охраны труда, пожарной и электробезопасности	6		
	Промежуточная аттестация	2		
	Самостоятельная работа обучающихся Работа с основной и дополнительной литературой. Работа с конспектом лекций.	50		
МДК.04.03 Выполнение работ по профессии Осмотрщик-ремонтник вагонов		108		
Тема 3.1 Безопасное производство работ	Требования охраны труда при техническом обслуживании и ремонте вагонов. Общие положения.	4	С/01.3, С/02.03, С/03.03,	ПО.4.19, ПО.4.30, ПО.4.31, ПО.4.12, ПО.4.36, ПО.4.37,
	Требования охраны труда при маневровой работе, ограждении грузовых	4		

1	2	3	4	5
при техническом обслуживании и ремонте вагонов	вагонов и техническом обслуживании вагонов на путях станции		D/01.3 D/02.3 D/03.3 ПК 4.4 ПК 4.5 OK 01- 09	У4.8, У.4.9, У.4.12, У.4.13, 3.4.24-4.26, 3.4.31, 3.4.33, 3.4.36, 3.4.37, 3.4.38, Уо 01.01, Уо 02.01-02.09 Уо 03.01-03.04 Уо 04.01-04.06 Уо 05.01-05.03 Уо 06.01, 06.02 Уо 07.01-07.03 Уо 08.01-08.04 Уо 09.01-08.03 Зо 01.01, 01.02 Зо 02.01-02.06 Зо 03.01-03.03 Зо 04.01-04.03 Зо 05.01-05.03 Зо 06.01-06.04 Зо 07.01, 07.02 Зо 08.01-08.03 Зо 09.01-09.03
Тема 3.2 Техническое обслуживание и текущий ремонт вагонов	Устройство вагонов и контейнеров. Общие сведения о вагонах и контейнерах	4	C/01.3, C/02.03,	ПО.4.18-4.40 У4.5 - 4.16,
	Рамы вагонов. Назначение, типы и устройство рам грузовых вагонов различного типа, платформ для перевозки контейнеров и других.	4	C/03.03, D/01.3	3.4.1 - 4.20, 3.4.24,
	Кузова грузовых вагонов. Типы кузовов	4	D/02.3	3.4.26,
	Кузова пассажирских вагонов	4	D/03.3	3.4.27,
	Специализированные вагоны грузового парка	2	ПК 4.4	3.4.31-4.35,
	Конструктивные особенности контейнеров и их неисправности	2	ПК 4.5	3.4.38,
	Организация работы пунктов технического обслуживания вагонов и контейнеров.	2	OK 01- 09	Уо 01.01, Уо 02.01-02.09

1	2	3	4	5
	Общие сведения об износе узлов и деталей, виды ремонта и технического обслуживания вагонов	4		Уо 03.01-03.04 Уо 04.01-04.06 Уо 05.01-05.03 Уо 06.01, 06.02 Уо 07.01-07.03 Уо 08.01-08.04 Уо 09.01-08.03
	Выявление неисправностей тормозной рычажной передачи и способы их устранения. Причины возникновения. Порядок смены тормозной колодки	4		3о 01.01, 01.02 3о 02.01-02.06
	Выявление и устранение отказов или неисправностей пневматической системы грузового вагона	2		3о 03.01-03.03 3о 04.01-04.03
	Технология осмотра, выявления и устранения неисправностей ударно-тягового устройства грузовых и пассажирских вагонов	4		3о 05.01-05.03 3о 06.01-06.04
	Неисправности колесных пар и буксовых узлов грузовых и пассажирских вагонов, выявляемые при встрече поезда «сходу» и во время стоянки	4		3о 07.01, 07.02 3о 08.01-08.03 3о 09.01-09.03
	Методы выявления дефектов литых деталей тележек грузовых вагонов и трещин в сварных швах пассажирских тележек	2		
	Выявление неисправностей рам и кузовов вагонов при техническом обслуживании	2		
	Визуальное обнаружение отрицательной динамики в грузовых и пассажирских поездах	4		
	Промежуточная аттестация	2		
Тема 3.3 Отцепка грузовых, пассажирских вагонов в ремонт, сдача контейнеров в ремонт	Организация текущего ремонта вагонов на специализированных ремонтных путях и в цехах текущего отцепочного ремонта	6	С/01.3, С/02.03, С/03.03, D/01.3 D/02.3 D/03.3 ПК 4.4 ПК 4.5 ОК 01- 09	ПО.4.01,ПО.4.20, ПО.4.22,ПО.4.26, ПО.4.29-4.35 У.4.5, У.4.8, У.4.14, 3.4.11, 3.4.14, 3.4.16-418 3.4.20, 3.4.38, 3.4.25-4.27, 3.4.29, 3.4.30, 3.4.32-4.34, Уо 01.01, Уо 02.01-02.09 Уо 03.01-03.04
	Техническая документация на поврежденные вагоны и контейнеры	4		
	Контроль за сохранностью вагонов и контейнеров на сортировочных станциях	4		

1	2	3	4	5
				Уо 04.01-04.06 Уо 05.01-05.03 Уо 06.01, 06.02 Уо 07.01-07.03 Уо 08.01-08.04 Уо 09.01-08.03 Зо 01.01, 01.02 Зо 02.01-02.06 Зо 03.01-03.03 Зо 04.01-04.03 Зо 05.01-05.03 Зо 06.01-06.04 Зо 07.01, 07.02 Зо 08.01-08.03 Зо 09.01-09.03
	<i>Самостоятельная работа обучающихся</i> Работа с основной и дополнительной литературой. Работа с конспектом лекций.	36		
Производственная практика на электровозе		36		
Виды работ				
1. Поездная практика в качестве помощника машиниста электровоза				
Производственная практика на тепловозе		36		
Виды работ				
1. Поездная практика в качестве помощника машиниста тепловоза				
Производственная практика Осмотрщика-ремонтника вагонов		36		
Виды работ				
1. Выполнение работ осмотрщика-ремонтника вагонов				
Всего		108		

3 УСЛОВИЯ РЕАЛИЗАЦИИ ПРОФЕССИОНАЛЬНОГО МОДУЛЯ

3.1 Для реализации программы профессионального модуля имеются следующие специальные помещения:

Кабинет «Конструкции подвижного состава» в соответствии с п. 6.1.2.1 образовательной программы по специальности 23.02.06 Техническая эксплуатация подвижного состава железных дорог.

Лаборатории «Электрических аппаратов и цепей подвижного состава»; «Автоматических тормозов подвижного состава»; «Технического обслуживания и ремонта подвижного состава», оснащенные в соответствии с п. 6.1.2.3 образовательной программы по 23.02.06 Техническая эксплуатация подвижного состава железных дорог.

Мастерские слесарные; электросварочные; электромонтажные; механообрабатывающие, оснащенные в соответствии с п. 6.1.2.4 образовательной программы по данной 23.02.06 Техническая эксплуатация подвижного состава железных дорог.

Оснащенные базы практики в соответствии с п. 6.1.2.5 образовательной программы по 23.02.06 Техническая эксплуатация подвижного состава железных дорог.

3.2 Информационное обеспечение реализации программы

Для реализации программы библиотечный фонд образовательной организации должен иметь печатные и/или электронные образовательные и информационные ресурсы, для использования в образовательном процессе. При формировании библиотечного фонда образовательной организации выбирается не менее одного издания из перечисленных ниже печатных изданий и (или) электронных изданий в качестве основного, при этом список может быть дополнен новыми изданиями.

3.2.1 Основные печатные и электронные издания

1 Папченков С.И. Локомотивное хозяйство : пособие по дипломному проектированию / Папченков. - Москва :Альянс, 2020. - 192.

2 Дайлидко А.А., Конструкция тепловозов, дизель-поездов и рельсовых автобусов[Электронный ресурс]: учеб. пособие. — М.: ФГБУ ДПО «Учебно-методический центр по образованию на железнодорожном транспорте», 2018. — 455 с. Режим доступа: <http://umczdt.ru/books/37/225468/> - Загл. с экрана.

3 Гордиенко А.В. и др., Выполнение технического обслуживания и ремонта тепловозов и дизель-поездов. Конструкция, техническое обслуживание и ремонт подвижного состава (тепловозы и дизель-поезда)[Электронный ресурс]: учебник. — М.: ФГБУ ДПО «Учебно-методический центр по образованию на железнодорожном транспорте», 2018. — 832 с. Режим доступа: <http://umczdt.ru/books/37/225466/> - Загл. с экрана.

4 Соломатин, А. В. Электрическое оборудование тягового подвижного состава железных дорог : учебное пособие / А. В. Соломатин. - москва : фгбу дпо "умц ждт ", 2021. - 212 с.

5 Правила технического обслуживания тормозного оборудования и управления тормозами железнодорожного подвижного состава: Утверждены Советом по железнодорожному транспорту государств-участников Содружества (протокол от 6-7.05.2014№60) с изм.и доп.утв.68-м заседании Совета по железнодорожному транспорту государств-участников Содружества протокол от 17-18.05.2018 г.-Екатеринбург: УралЮрИздат,2018.

3.2.2 Дополнительные источники

1 Белозеров И.Н., Балаев А.А. Электрическое оборудование тепловозов и дизель-поездов. М.: ФГУП ДПО «УМЦ ЖДТ», 2017;

2 Мукушев Т.Ш. Техническая диагностика тепловозов в пути следования: учебное пособие. М.: ОАО «РЖД», 2017.

4 КОНТРОЛЬ И ОЦЕНКА РЕЗУЛЬТАТОВ ОСВОЕНИЯ ПРОФЕССИОНАЛЬНОГО МОДУЛЯ

Код профессиональных и общих компетенций, формируемых в рамках модуля	Критерии оценки	Методы оценки
ПК.4.1-4.4 ТФ С/01.3 ТФ С/02.3 ТФ С/03.3 ТФ С/04.3 ТФ С/01.3 ТФ С/02.3 ТФ С/03.3 ТФ D/01.3 ТФ D/02.3 ТФ D/03.3 ОК.01-09	Умеет: <ul style="list-style-type: none"> - подавать сигналы установленным способом - визуально определять состояние пути, устройств СЦБ и связи, контактной сети, встречных поездов - визуально определять состояние электрического, механического, тормозного оборудования, устройств подачи песка под колесные пары, контрольно-измерительных приборов, оборудования, радиосвязи - определять техническое состояние локомотива по показаниям контрольно-измерительных приборов - визуально и инструментально определять исправность локомотива соответствующего типа - визуально выявлять неисправности на локомотиве соответствующего типа, возникшие в пути следования - с помощью инструмента определять неисправности на локомотиве соответствующего типа, возникшие в пути следования - пользоваться инструментом при устранении неисправностей на локомотиве соответствующего типа, возникших в пути следования - устранять неисправности на локомотиве соответствующего типа - определять дефекты и неисправности в ходовых частях, кузове, узлах и деталях вагонов - оценивать состояние измерительного инструмента, в том числе электронного, шаблонов при техническом осмотре вагонов - пользоваться измерительным инструментом, шаблонами при техническом осмотре вагонов - проверять работоспособность и исправность тормозной системы вагонов - проверять температуру буксовых узлов вагонов, также с помощью электронных устройств - производить замеры контрольных параметров состояния узлов и деталей вагонов, в том числе с помощью 	<ul style="list-style-type: none"> - наблюдение и оценка за деятельностью обучающихся в ходе обучения, а также в ходе выполнения работ на производственной практике; - выполнение индивидуальных и коллективных работ (рефератов, презентаций и т.п.); - дифференцированный зачет по производственной практике; - дифференцированный зачет по междисциплинарным курсам; - экзамен по профессиональному модулю.

	<p>электронных измерительных устройств</p> <ul style="list-style-type: none">- выявлять трещины в деталях и узлах механической части вагонов, в том числе с помощью электронных устройств диагностики- вносить данные в информационные системы о выявленных неисправностях с помощью мобильного электронного устройства- пользоваться информационными системами и электронными системами измерений и диагностики- пользоваться специальными средствами связи при техническом осмотре вагонов- пользоваться автоматизированными системами: контроля безопасности и связи пассажирского поезда, видеонаблюдения и регистрации, контроля и управления доступом, контроля посадки пассажиров - при техническом осмотре пассажирских поездов в пунктах формирования и оборота в части, регламентирующей выполнение работ- оформлять первичные формы учета по техническому осмотру вагонов с применением электронной подписи- принимать решения при нарушении требований нормативно-технической документации по техническому осмотру вагонов- оформлять техническую документацию по техническому осмотру вагонов с использованием электронной подписи- определять дефекты кузовов, узлов рамы, ходовых частей, автосцепных устройств, тормозов и рычажных передач с авторегуляторами, буксовых узлов с подшипниками качения, редукторно-карданных приводов, холодильных установок, полов, крыш крытых и изотермических вагонов- определять и устранять нарушения в размещении и креплении груза в грузовых вагонах и контейнерах в составе поезда при безотцепочном ремонте узлов, приборов вагонов- оценивать состояние измерительного инструмента, шаблонов при техническом обслуживании грузовых вагонов и контейнеров с устранением неисправностей в коммерческом отношении, безотцепочном ремонте узлов, приборов вагонов- передвигаться по путям железнодорожной станции в соответствии с локальными нормативными актами- работать с сигнальными дисками, обозначающими хвост поезда	
--	--	--

	<ul style="list-style-type: none"> - оформлять документацию на поврежденные грузовые вагоны с применением электронной подписи - оформлять техническую документацию по техническому обслуживанию грузовых вагонов и контейнеров с устранением неисправностей в коммерческом отношении, безотцепочному ремонту вагонов с применением электронной подписи - принимать решения при нарушениях требований нормативно-технической документации по техническому обслуживанию грузовых вагонов и контейнеров с устранением неисправностей в коммерческом отношении, безотцепочному ремонту вагонов <p>Знает:</p> <ul style="list-style-type: none"> - нормативно-технические и руководящие документы по выполнению вспомогательных работ по управлению локомотивом и ведению поезда, техническому обслуживанию локомотива в пути следования, при приемке (сдаче), экипировке локомотива, подготовке его к работе - устройство и правила эксплуатации обслуживаемого оборудования локомотива соответствующего типа - технические характеристики локомотива соответствующего типа - устройство тормозов и технология управления ими - порядок содержания локомотива соответствующего типа и ухода за ним в процессе эксплуатации - способы выявления и устранения неисправностей в работе электрического, пневматического и механического оборудования локомотива соответствующего типа - правила сцепки и расцепки подвижного состава - правила пользования тормозными башмаками - профиль железнодорожного пути обслуживаемого(ых) участка(ов) - сигнальные знаки и указатели на обслуживаемом(ых) участке(ах) - порядок содержания локомотива соответствующего типа и ухода за ним в процессе эксплуатации - порядок работы и эксплуатации устройств автоматики и связи в объеме, необходимом для выполнения вспомогательных работ по управлению локомотивом и ведению поезда, 	
--	--	--

	<p>техническому обслуживанию локомотива</p> <ul style="list-style-type: none">- требования охраны труда, пожарной и электробезопасности в объеме, необходимом для выполнения вспомогательных работ по управлению локомотивом и ведению поезда, техническому обслуживанию локомотива- правила применения средств индивидуальной защиты- правила технической эксплуатации железных дорог в объеме, необходимом для выполнения работ- техническо-распорядительные акты обслуживаемых железнодорожных станций, участков- график движения поездов- нормативно-технические и руководящие документы по техническому обслуживанию грузовых вагонов и контейнеров, безотцепочному ремонту узлов, приборов вагонов, сохранности вагонного парка, по осмотру вагонов на междорожных стыковых и передаточных, межгосударственных передаточных и пограничных железнодорожных станциях в части, регламентирующей выполнение работ- устройство различных типов вагонов и контейнеров- перечень неисправностей узлов и деталей вагонов- технологический процесс работы пунктов технического обслуживания железнодорожной станции в части, регламентирующей выполнение работ- правила пользования измерительными приборами, инструментом и приспособлениями- способы предупреждения и устранения неисправностей- правила размещения и крепления груза в вагонах- перечень неисправностей и нарушений при размещении и креплении груза в вагонах- габариты подвижного состава- технологический процесс коммерческого осмотра вагонов в составе поезда- расположение негабаритных мест, электрифицированных участков железнодорожной станции и обесточенных участков, предназначенных для проведения коммерческого осмотра вагонов в составе поезда- порядок отправления порожних контейнеров	
--	--	--

	<ul style="list-style-type: none">- правила оформления технической документации- правила ограждения поезда- правила работы с сигнальными дисками, обозначающими хвост поезда- устройство самоходных машин и универсальных установок- правила технической эксплуатации железных дорог в части, регламентирующей выполнение работ- технология использования электронной подписи при оформлении первичных форм учета по техническому обслуживанию грузовых вагонов и контейнеров, безотцепочному ремонту узлов, приборов вагонов в системах электронного документооборота или безбумажных технологий- особенности режима рабочего времени и времени отдыха, условий труда отдельных категорий работников железнодорожного транспорта общего пользования, работа которых непосредственно связана с движением поездов, в части, регламентирующей выполнение работ- правила применения средств индивидуальной защиты- требования, предъявляемые к качеству выполняемых работ- требования, предъявляемые к рациональной организации труда- требования охраны труда, безопасности при нахождении на железнодорожных путях, пожарной безопасности и электробезопасности в части, регламентирующей выполнение работ- трудовое законодательство Российской Федерации в части, регламентирующей выполнение работ- правила и нормы деловой этики	
--	---	--

**Оценочные материалы при формировании рабочей программы
ПМ.04 Выполнение работ по одной или нескольким профессиям рабочих, должностям служащих**

1. Описание показателей, критериев и шкал оценивания компетенций.

1.1. Показатели и критерии оценивания компетенций К 01-09, ПК 4.1-4.5

Объект оценки	Уровни сформированности компетенций	Критерий оценивания результатов обучения
Обучающийся	Низкий уровень Пороговый уровень Повышенный уровень	Уровень результатов обучения не ниже порогового

1.2. Шкалы оценивания компетенций К 01-09, ПК 4.1-4.5 при сдаче дифференцированного зачёта, экзамена

Достигнутый уровень результата обучения	Характеристика уровня сформированности компетенций	Шкала оценивания экзамена
Низкий уровень	Обучающийся: -обнаружил пробелы в знаниях основного учебно-программного материала; -допустил принципиальные ошибки в выполнении заданий, предусмотренных программой; -не может продолжить обучение или приступить к профессиональной деятельности по окончании программы без дополнительных занятий по соответствующей дисциплине.	Неудовлетворительно
Пороговый уровень	Обучающийся: -обнаружил знание основного учебно-программного материала в объёме, необходимом для дальнейшей учебной и предстоящей профессиональной деятельности; -справляется с выполнением заданий, предусмотренных программой; -знаком с основной литературой, рекомендованной рабочей программой дисциплины; -допустил неточности в ответе на вопросы и при выполнении заданий по учебно-программному материалу, но обладает необходимыми знаниями для их устранения под руководством преподавателя.	Удовлетворительно
Повышенный уровень	Обучающийся: - обнаружил полное знание учебно-программного материала; -успешно выполнил задания, предусмотренные программой; -усвоил основную литературу, рекомендованную рабочей программой дисциплины; -показал систематический характер знаний учебно-программного материала; -способен к самостоятельному пополнению знаний по учебно- программному материалу и обновлению в ходе дальнейшей учебной работы и профессиональной деятельности	Хорошо
Высокий уровень	Обучающийся: -обнаружил всесторонние, систематические и глубокие знания учебно-программного материала; -умеет свободно выполнять задания, предусмотренные программой; -ознакомился с дополнительной литературой; -усвоил взаимосвязь основных понятий дисциплин и их значение для приобретения профессии; -проявил творческие способности в понимании учебно-программного материала.	Отлично

1.3. Описание шкал оценивания

Компетенции обучающегося оцениваются следующим образом:

Планируемый уровень результатов освоения	Содержание шкалы оценивания достигнутого уровня результата обучения			
	Неудовлетворительно Не зачтено	Удовлетворительно Зачтено	Хорошо Зачтено	Отлично Зачтено
Знать	Неспособность обучающегося самостоятельно продемонстрировать наличие знаний при решении заданий, которые были представлены преподавателем вместе с образцом их решения.	Обучающийся способен самостоятельно продемонстрировать наличие знаний при решении заданий, которые были представлены преподавателем вместе с образцом их решения.	Обучающийся демонстрирует способность к самостоятельному применению знаний при решении заданий, аналогичных тем, которые представлял преподаватель, и при его консультативной поддержке в части современных	Обучающийся демонстрирует способность к самостоятельному применению знаний в выборе способа решения неизвестных или нестандартных заданий и при консультативной поддержке в части междисциплинарных связей.
Уметь	Отсутствие у обучающегося самостоятельности в применении умений по использованию методов освоения учебной дисциплины.	Обучающийся демонстрирует самостоятельность в применении умений решения учебных заданий в полном соответствии с образцом, данным преподавателем.	Обучающийся продемонстрирует самостоятельное применение умений решения заданий, аналогичных тем, которые представлял преподаватель, и при его консультативной поддержке в части современных	Обучающийся демонстрирует самостоятельное применение умений решения неизвестных или нестандартных заданий и при консультативной поддержке преподавателя в части междисциплинарных связей.
Владеть	Неспособность самостоятельно проявить навык решения поставленной задачи по стандартному образцу повторно.	Обучающийся демонстрирует самостоятельность в применении навыка по заданиям, решение которых было показано преподавателем	Обучающийся демонстрирует самостоятельное применение навыка решения заданий, аналогичных тем, которые представлял преподаватель, и при его консультативной поддержке в части современных проблем.	Обучающийся демонстрирует самостоятельное применение навыка решения неизвестных или нестандартных заданий и при консультативной поддержке преподавателя в части междисциплинарных связей

2. Тестовые задания. Оценка по результатам тестирования.

2.1. Примерные задания теста

Оцениваемые компетенции ОК 1 – ОК 9, ПК 4.1-4.5

Тема 1. Допуски и технические измерения

Линейный размер — это

Произвольное значение линейной величины

Числовое значение линейной величины в выбранных единицах измерения

Габаритные размеры детали в выбранных единицах измерения

Отклонения от номинального размера называются

недостатком

дефектом

погрешностью

Предельный размер — это

размер детали с учетом отклонений от номинального размера

размер детали с учетом отклонений от действительного размера

максимальное значение размера

Предельные отклонения бывают

наибольшее и наименьшее

верхнее и нижнее

наружное и внутреннее

Чем допуск меньше, тем деталь изготовить

проще

сложнее

удобней

Горизонтальную линию, соответствующую номинальному размеру, от которой откладывают отклонения называют

начальной линией

нулевой линией

номинальной линией

Условие годности действительного размера — это

Если действительный размер не больше наибольшего предельного размера и не меньше наименьшего предельного размера, и не равен им

Если действительный размер не больше наибольшего предельного размера и не меньше наименьшего предельного размера, или равен им

Если действительный размер не меньше наибольшего предельного размера и не больше наименьшего предельного размера

Если действительный размер больше наибольшего предельного размера

деталь годна

брак

такого не бывает

Если действительный размер оказался меньше наименьшего предельного размера, для внутреннего элемента детали, то

брак исправимый

брак неисправимый

деталь годна

Если действительный размер оказался больше наибольшего предельного размера, для наружного элемента детали, то

брак исправимый

брак неисправимый

деталь годна

Чему равно верхнее отклонение: $50_{-0,39}$?

+0,39

0

-0,39

Конструктивно необходимые поверхности, не предназначенные для соединения с поверхностями других деталей, называются

сборочными
сопрягаемыми
свободными

Разность действительного размера отверстия и вала, если размер отверстия больше размера вала, называется

зазором
натягом
 посадкой

ЕСДП— это

единственная система допусков и посадок
единая система допусков и посадок
единая схема допусков и посадок

Как обозначается единица допуска?

1
у
i

Совокупность допусков, соответствующих одинаковой степени прочности для всех номинальных размеров, называется

эквивалент
квалитет
квартет

Для грубых соединений используются квалитеты

6-7
8-10
11-12

Система ОСТ — это

основные схемы точности
общие системы
группа общесоюзных стандартов

Идеальная поверхность, номинальная форма которой задана чертежом, называется

реальная поверхность
номинальная поверхность
профиль поверхности

Отклонение реального профиля от номинального — это

отклонение профиля поверхности
допуск формы поверхности
отклонение формы поверхности

Поверхность, имеющая форму номинальной поверхности и соприкасающаяся с реальной поверхностью, называется

соприкасающаяся поверхность
прилегающая поверхность
касательная поверхность

Каких требований к форме поверхности не бывает?

частные требования
общие требования
комплексные требования

Основой для определения шероховатости поверхности является

количество неровностей
площадь поверхности детали
профиль шероховатости

Линия заданной геометрической формы, проведенная относительно профиля и служащая для оценки геометрических параметров, называется

- средняя линия
- базовая линия
- наибольшая высота

Предел, ограничивающий допустимое отклонение расположения поверхности, называют

- допуском расположения
- предельным размером
- линейным размером

Допуск расположения, числовое значение которого зависит от действительного размера нормируемого элемента, называется

- не свободным
- размерным
- зависимым

Каких средств измерений не бывает?

- инженерные средства измерений
- рабочие средства измерений
- метрологические средства измерений

Предельное отклонение — это

- алгебраическая разность между предельным и номинальным размером
- алгебраическая разность между действительным и номинальным размером
- алгебраическая разность между предельным и действительным размером

Главная характеристика шероховатости в машиностроении — это

- количество неровностей
- геометрическая величина неровностей
- отражающая способность

Сколько необходимо точек профиля, чтобы определить высоту неровностей?

- 2
- 5
- 10

Укажите, что является измерительным прибором

- линейка
- циркуль
- индикатор часового типа

Чему равно нижнее отклонение

- +0,3
- 30
- +0.2

Чему равно верхнее отклонение?

- 0,3
- 30
- 0,5

Шероховатость поверхности — это

- совокупность дефектов на поверхности детали
- совокупность трещин на поверхности детали
- совокупность микронеровностей на поверхности детали

Для охватываемых и охватывающих поверхностей установлены два вида допусков расположения

- свободный и несвободный
- зависимый и независимый
- нулевой и размерный

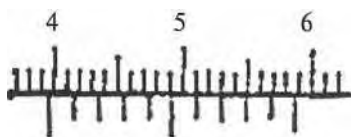
Техническое средство, предназначенное для измерений, имеющее нормированные метрологические характеристики, воспроизводящие и хранящие единицу физической величины, размер которой принимается
инструмент измерений
средство измерений
единица измерений

Размер вала равен $30^{+0,15}_{-0,1}$. В этом случае наименьший предельный размер будет
30,1 мм
30,15 мм
30,05 мм

Если сомкнуть вплотную губки штангенциркуля, то нулевой штрих нониуса
будет показывать величину точности деления линейки
будет точно совпадать с нулевым штрихом линейки
будет показывать величину погрешности линейки

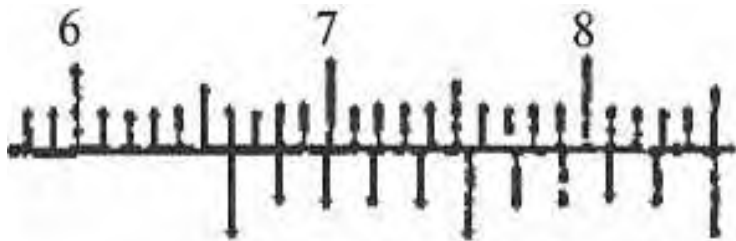
Микрометр измерительный инструмент
для внешнего промера
для внутреннего промера
для промера глубины

Представленный на рисунке размер соответствует значению



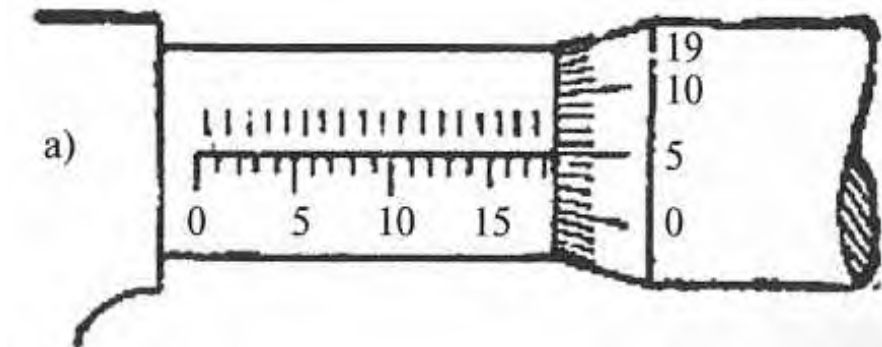
39,5 мм
49 мм
3,95 мм

Представленный на рисунке размер соответствует значению



66,1 мм
6,1 мм
66,0 мм

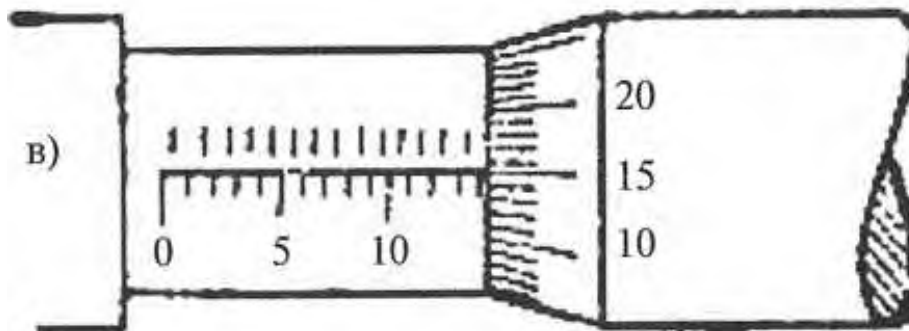
Представленный на рисунке размер соответствует значению



18,5 мм
15,35 мм

18,05 мм

Представленный на рисунке размер соответствует значению

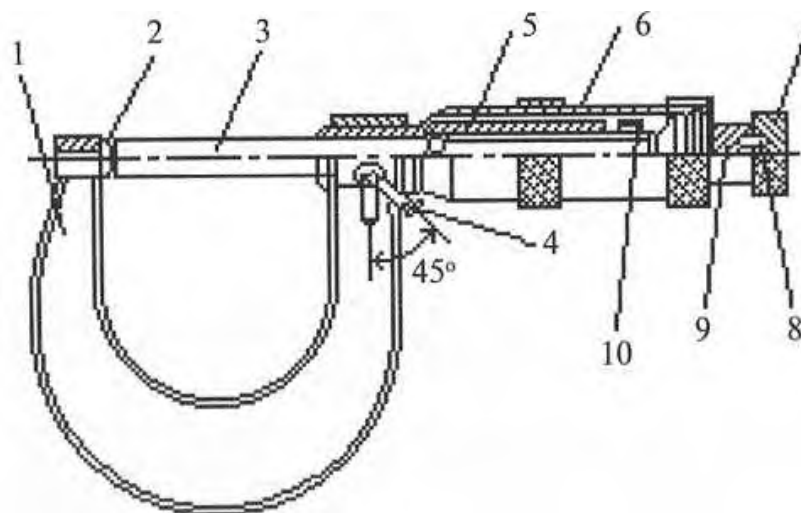


14,15 мм

13,15 мм

10,15 мм

На рисунке валик трещотки обозначен

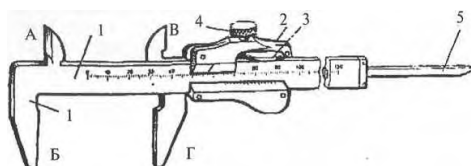


под номером 8

под номером 7

под номером 6

На рисунке под цифрой 5 обозначен



измеритель внутреннего диаметра

измеритель толщины детали

измеритель глубины

Размер вала равен $30^{+0,15}_{-0,1}$. В этом случае номинальный размер будет

30 мм

30,15 мм

30,1 мм

Прессовое соединение обеспечивает

неподвижную посадку
подвижную посадку
скользящую посадку

Классом точности называется

отклонения, которые допущены при обработке детали
степень точности обработки деталей, характеризующаяся определенным количеством единиц допуска
качество поверхности изготовленной детали

По назначению все измерительные приборы делятся на

линейные и масштабные
инструментальные и метрические
универсальные и специальные

Тема 2. Устройство и ремонт железнодорожного подвижного состава**Механическую часть локомотива составляют**

кузов, рессорное подвешивание, тормозная рычажная передача, главный выключатель
главная рама, кузов, ударно-сцепные устройства, тележки, тяговый привод, рессорное подвешивание
колесные пары, тяговые двигатели, кузов, токоприемник

Локомотивы классифицируются по роду тока на

пульсирующего, постоянного
постоянного, переменного, двойного питания
постоянного, переменного

В осевой формуле $3_0 + 3_0$ знак «+» показывает

тележки с индивидуальным приводом
тележки несочлененные
тележки сочлененные

В осевой формуле $2_0 + 2_0$ цифра 2 показывает

число обмоточных колесных пар в тележке
число секций в составе локомотива
число тяговых двигателей

Расстояние между осями крайних колесных пар тележки называют

база тележки
длина тележки
расстояние между осями поворота тележки

На какие группы подразделяются тележки по способу установке букс

поводковые, подвесные
люлочные, рамные
челюстные, бесчелюстные

Буксы предназначены для

передачи тяговых и осевых усилий
крепления колесной пары и ее вращения
крепления колесной пары и передачи тяговых и тормозных усилий на раму тележки

Рамы тележек по типу разделяются на

металлические, вареные
брусковые, литые, сварные
науглероженные, двутавровые

Опоры кузова необходимы для

распределения веса локомотива
передачи тяговых усилий
поворота тележки в кривой

В буксовом узле в настоящее время применяются

подшипники скольжения
подшипники качения
подшипники вращения

Лабиринтное кольцо буксы предназначено для
предотвращения утечки масла
затруднения попадания в буксу влаги и грязи
удержания задней крышки буксы

Гасители колебаний в рессорном подвешивании необходимы для
смягчения ударов от тележки к раме
изменения амплитуды колебательных движений колесной пары
уменьшения колебаний подрессорного строения кузова

Принцип работы фрикционного гасителя колебаний
торможение колебания колесной пары за счет сил трения
торможение колебания колесной пары за счет сил качения
торможение колебания колесной пары за счет сил вращения

Принцип работы гидравлического гасителя колебаний
торможение колебания колесной пары за счет сил трения качения
торможение колебания колесной пары за счет сил трения скольжения
торможение колебания колесной пары за счет сил сопротивления перетекания жидкости

Сепаратор в буксе необходим
для удержания роликов в установленном порядке
для облегчения смазки роликов
для равномерной нагрузки на ролики

Клиновое соединение буксового поводка используется для
удобства в ремонте
устранения вертикальных перемещений поводка
предупреждения зазоров на узле передачи тяги

Расстояние от упора головки автосцепки до ударной розетки при исправном механизме автосцепки
составляет 70...90 мм
составляет 20...30 мм
составляет 10...30 мм

К буферным брускам рамы кузова крепят
кронштейны буксовых поводков
автосцепки с поглощающими аппаратами
упоры для подъема кузова

Основными элементами кузова являются
крыша, рама с автосцепками, боковые и задние стенки, кабина машиниста
крыша, боковые и задние стенки, кабина машиниста
рама, боковые и задние стенки, кабина машиниста, крыша

Нагрев буксы считается допустимым, если
тыльная сторона кисти рук выдерживает его температуру
внутренняя сторона кисти рук выдерживает его температуру
если из-под крышки смазка вытекает на маленькой скорости

По какой прихоти сигнальный отросток автосцепки красится в красный цвет
для контроля положения валика подъемника
для контроля закрытия замка автосцепки
для контроля срабатывания двухплечего предохранителя

Ось автосцепки, служащей контрольной линией проверки высоты является
центр отверстия под валик подъемника
литьевой шов автосцепки
опорная поверхность центрирующей балочки

На рисунке 1 показана

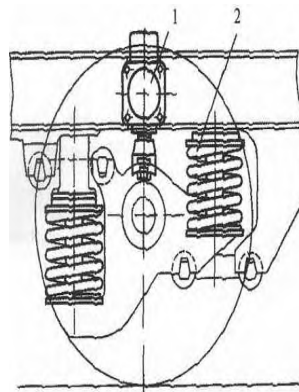


Рис. 1

букса челюстная
букса бесчелюстная
букса подвесная

На рисунке 1 показаны в порядке перечисления

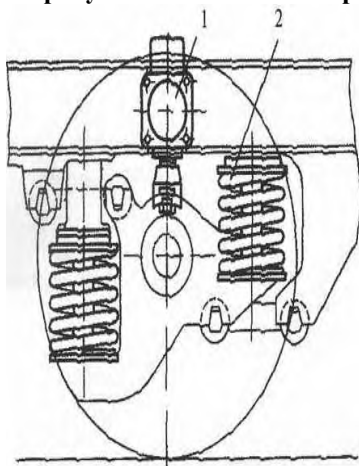


Рис. 1

гидравлический амортизатор гашения колебаний, пружина
подвес буксы, пружина
фрикционный гаситель колебаний, пружина

На рисунке 2 показаны в порядке перечисления

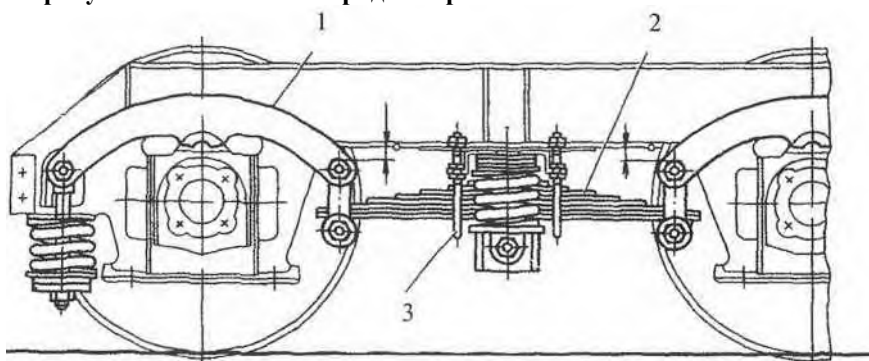


Рис. 2

рессора, предохранительный хомут, балансир

балансир, предохранительный хомут, рессора
балансир, рессора, предохранительный хомут

На рисунке 2 показано

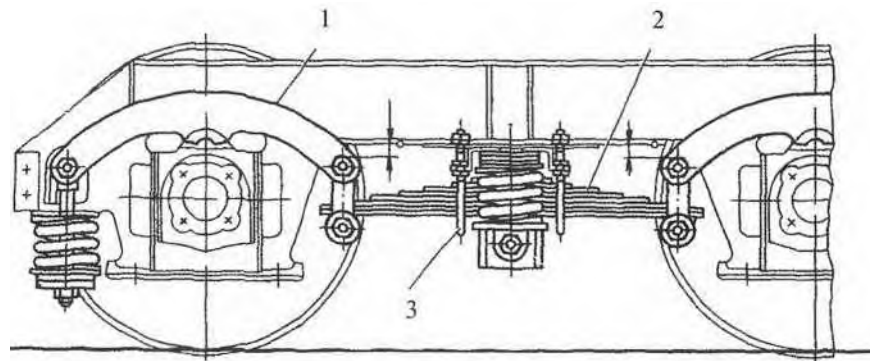


Рис. 2

индивидуальное рессорное подвешивание
групповое рессорное подвешивание
сбалансированное рессорное подвешивание

На рисунке 2, на рессоре, должны быть нанесены отметки краской

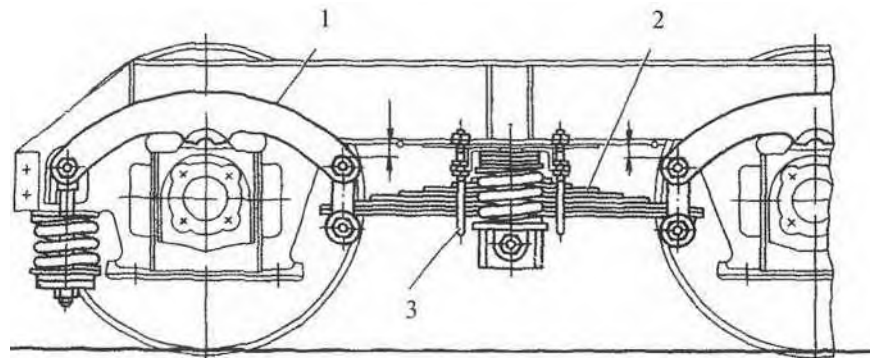


Рис. 2

для разметки листов рессоры
для контроля сдвига листов рессоры
для контроля излома листов рессоры

На пружинах рессорного подвешивания можно заметить небольшие жестяные бирки, на которых указано(а)

величина упругости пружины
изготовитель пружины
депо, производившее ремонт

На рисунке 3 показаны в порядке перечисления

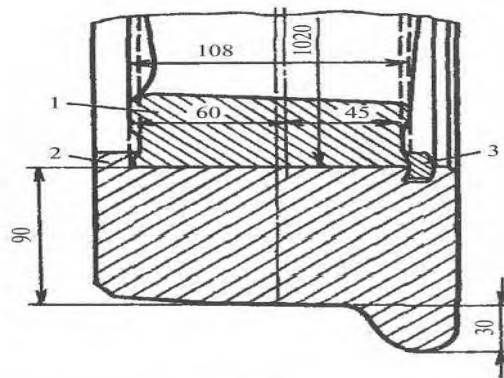


Рис. 3

колесный центр, упор бандажа, стопорное кольцо
 колесный центр, стопорное кольцо, упор бандажа
 упор бандажа, колесный центр, стопорное кольцо

Бандаж на колесный центр, указанный на рисунке 3, закрепляется

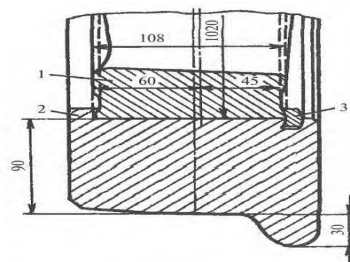


Рис. 3

в разогретом состоянии
 наворачиванием
 электродуговой сваркой

Поглощающий аппарат служит
 для закрепления хвостовика автосцепки
 для смягчения ударов при тяге и торможении
 для смягчения ударов при тяге и торможении

На рисунке 4 показано

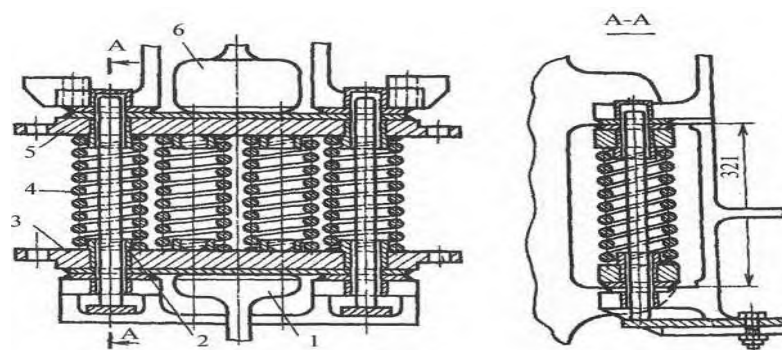
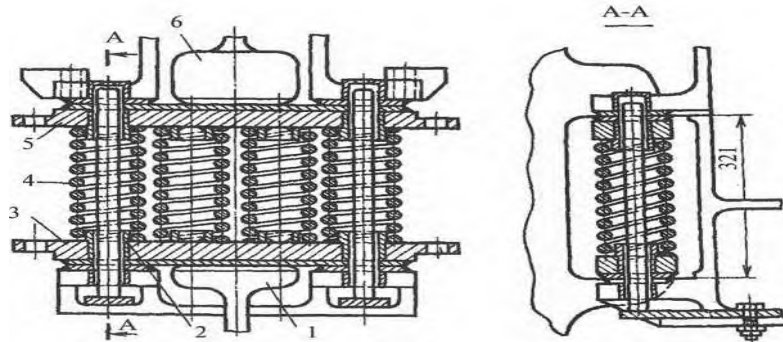


Рис. 4

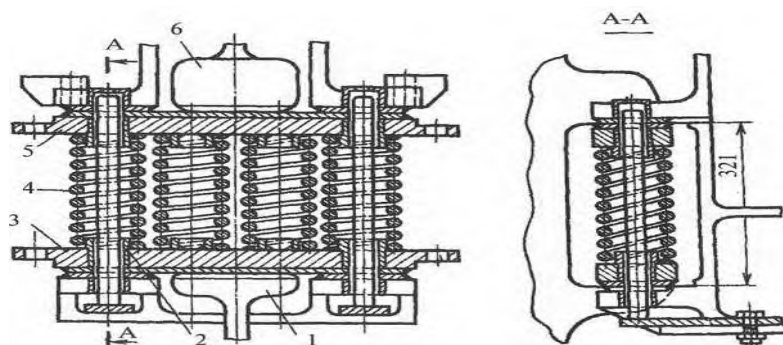
рессорное подвешивание тягового двигателя
 упругое крепление тягового редуктора
 траверсное подвешивание тягового двигателя

Узел, показанный на рисунке 4, применяется при...



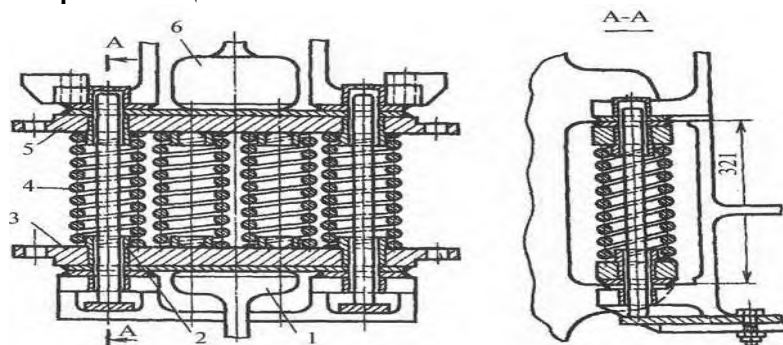
опорно-рамном подвешивании тягового двигателя
 упорно-осевом подвешивании тягового двигателя
 опорно-осевом подвешивании тягового двигателя

Пружинный комплект, указанный на рисунке 4, подбирается по степени упругости пружин



в шахматном порядке
 в зеркальном отображении
 квадратно-гнездовым способом

На рисунке 4, под номерами позиций 1 и 6 показаны



упоры тягового двигателя
 упоры рамы тележки
 упоры рамы локомотива

При проверке профиля бандажа колесной пары на рисунке 5 измерителем 1 проверяется

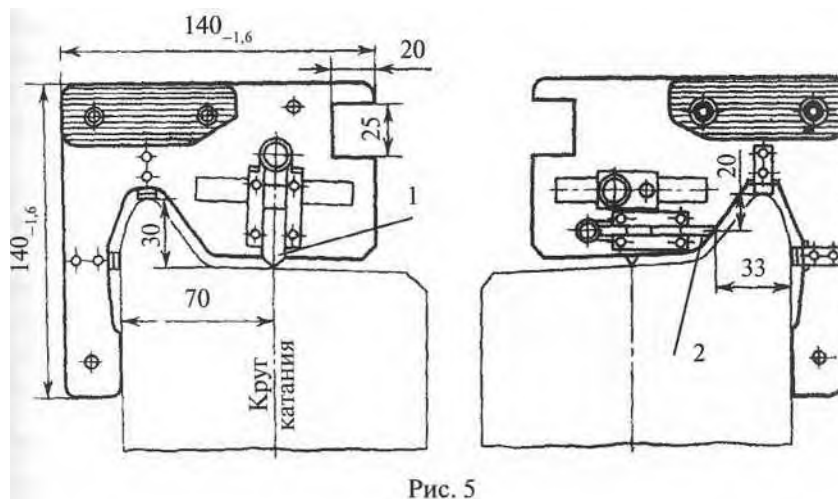


Рис. 5

толщина стопорного кольца бандажа
 вертикальный подрез гребня бандажа
 прокат по кругу катания бандажа

При проверке профиля бандажа колесной пары на рисунке 5 измерителем 2 проверяется

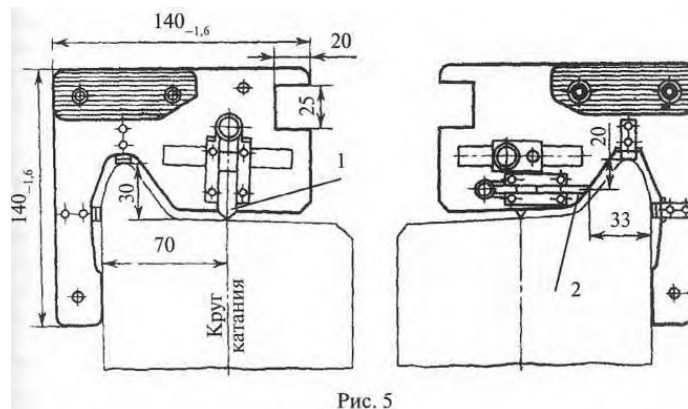


Рис. 5

износ гребня бандажа
 прокат по кругу катания бандажа
 износ стопорного кольца бандажа

На наружной грани бандажа выбиты знаки и клейма в такой последовательности
 номер бандажа, марка бандажа, номер завода-изготовителя

номер завода-изготовителя, дата изготовления, марка бандажа, клейма приемки, номер плавки, номер бандажа

марка бандажа, клейма приемки, номер завода-изготовителя, номер плавки, номер бандажа

Степень прилегания шестерен тяговой передачи при опорноосевом подвешивании тягового электродвигателя зависит от износа

колесной пары по кругу катания
 буксового узла
 моторно-осевого подшипника

Смазка, заправляемая в кожух тяговой передачи должна обладать повышенной вязкостью и липкостью. В кожух заправляют

авиационное масло марки МС20
 отработанное дизельное масло марки М14
 смазку СТП

Кожуховые болты тяговой передачи
 шплинтуются

привариваются
прикручиваются

Для чего в рессорном подвешивании применены резиновые амортизаторы

для гашения высокочастотных вибраций
для дополнительной упругости рессорного подвешивания
для гашения колебаний пружин рессорного подвешивания

При опорно-рамном подвешивании тяговый двигатель закреплен на

оси колесной пары
раме локомотива
раме тележки

Заземляющий узел необходим для

передачи тока на рельсы минуя узел подшипников буксы
замыкания электрической цепи
защиты щеточного механизма тягового двигателя

Привод скоростемера получает вращающий момент от

тягового электродвигателя
бандажа колесной пары локомотива
оси колесной пары локомотива

Почему обязательно проводится ревизия буксового узла после схода железнодорожного подвижного состава с рельсов

по причине возможного повреждения подшипникового узла
по причине возможной большой степени разрушения буксы
так предусмотрено по технике безопасности
не должна проводиться

Зубчатые передачи могут быть

косозубые, прямозубые
эвольвентные, лампасные
погонные, треугольные

Опорно-рамное подвешивание тягового двигателя уменьшает нагрузку на

ось колесной пары
тяговый редуктор
буксовый узел локомотива
раму тележки локомотива

2.2. Соответствие между балльной системой и системой оценивания по результатам тестирования устанавливается посредством следующей таблицы:

Объект оценки	Показатели оценивания результатов обучения	Оценка	Уровень результатов обучения
Обучающийся	60 баллов и менее	«Неудовлетворительно»	Низкий уровень
	74 - 61 баллов	«Удовлетворительно»	Пороговый уровень
	84 - 77 баллов	«Хорошо»	Повышенный уровень
	100 - 85 баллов	«Отлично»	Высокий уровень

3. Оценка ответа обучающегося на вопросы дифференцированного зачета, экзамена

Элементы оценивания	Содержание шкалы оценивания			
	Неудовлетворительно	Удовлетворительно	Хорошо	Отлично
	Не зачтено	Зачтено	Зачтено	Зачтено
Соответствие ответов формулировкам вопросов (заданий)	Полное несоответствие по всем вопросам	Значительные погрешности	Незначительные погрешности	Полное соответствие

Структура, последовательность и логика ответа. Умение четко, понятно, грамотно и свободно излагать свои мысли	Полное несоответствие критерию.	Значительное несоответствие критерию	Незначительное несоответствие критерию	Соответствие критерию при ответе на все вопросы.
Знание нормативных, правовых документов и специальной литературы	Полное незнание нормативной и правовой базы и специальной литературы	Имеют место существенные упущения (незнание большей части из документов и специальной литературы по названию, содержанию и т.д.).	Имеют место несущественные упущения и незнание отдельных (единичных) работ из числа обязательной литературы.	Полное соответствие данному критерию ответов на все вопросы.
Умение увязывать теорию с практикой, в том числе в области профессиональной работы	Умение связать теорию с практикой работы не проявляется.	Умение связать вопросы теории и практики проявляется редко.	Умение связать вопросы теории и практики в основном проявляется.	Полное соответствие данному критерию. Способность интегрировать знания и привлекать сведения из различных научных сфер
Качество ответов на дополнительные вопросы	На все дополнительные вопросы преподавателя даны неверные ответы.	Ответы на большую часть дополнительных вопросов преподавателя даны неверно.	1. Даны неполные ответы на дополнительные вопросы преподавателя. 2. Дан один неверный ответ на дополнительные вопросы преподавателя.	Даны верные ответы на все дополнительные вопросы преподавателя.

Примечание: итоговая оценка формируется как средняя арифметическая результатов элементов оценивания.