

Документ подписан простой электронной подписью

Информация о владельце:

ФИО: Гашенко Светлана Александровна

Должность: Заместитель директора по учебной работе Байкало-Амурского
института железнодорожного транспорта - филиал ДВГУПС в г. Тынде

Дата подписания: 20.08.2023

Уникальный программный ключ:

deec2f68a6da589cd55ff147c74714a705e898d4

Приложение 3

Байкало-Амурский институт железнодорожного транспорта –
филиал федерального государственного бюджетного образовательного учреждения
высшего образования
«Дальневосточный государственный университет путей сообщения» в г. Тынде
Подразделение СПО - Тындинский техникум железнодорожного транспорта

УТВЕРЖДАЮ
Заместитель директора по УР
_____ С.А. Гашенко
« ____ » _____ 2023г.

РАБОЧАЯ ПРОГРАММА

МДМ.01 Образовательный профессиональный блок
(железнодорожный транспорт)

дисциплины ОП.01.01 Инженерная графика

для специальности 13.02.07 Электроснабжение (по отраслям)

Составители: преподаватель – Иукова Наталья Николаевна

Обсуждена на заседании ПЦК общепрофессиональных дисциплин

« ____ » _____ 2023г., протокол № ____

Председатель ПЦК _____ Е.П. Федоренко

Согласована на заседании Методической комиссии БАМИЖТ –

Филиала ДВГУПС в г.Тынде:

« ____ » _____ 2023 г., протокол № ____

Методист _____ Е.П. Федоренко

г.Тында

2023г.

СОДЕРЖАНИЕ

- 1. ОБЩАЯ ХАРАКТЕРИСТИКА РАБОЧЕЙ ПРОГРАММЫ
УЧЕБНОЙ ДИСЦИПЛИНЫ**
- 2. СТРУКТУРА И СОДЕРЖАНИЕ УЧЕБНОЙ
ДИСЦИПЛИНЫ**
- 3. УСЛОВИЯ РЕАЛИЗАЦИИ УЧЕБНОЙ ДИСЦИПЛИНЫ**
- 4. КОНТРОЛЬ И ОЦЕНКА РЕЗУЛЬТАТОВ ОСВОЕНИЯ
УЧЕБНОЙ ДИСЦИПЛИНЫ**

1.ОБЩАЯ ХАРАКТЕРИСТИКА РАБОЧЕЙ ПРОГРАММЫ УЧЕБНОЙ ДИСЦИПЛИНЫ

ОП.01.01 Инженерная графика

1.1. Место дисциплины в структуре основной образовательной программы:

Учебная дисциплина ОП.01.01 Инженерная графика является обязательной частью обязательного профессионального блока ОПОП-П в соответствии с ФГОС СПО по специальности 13.02.07 Электроснабжение (по отраслям).

Особое значение дисциплина имеет при формировании и развитии ОК 01,02,04,05,09.

1.2. Цель и планируемые результаты освоения дисциплины:

В рамках программы учебной дисциплины обучающимися осваиваются умения и знания

Код ПК, ОК	Умения	Знания
ОК 01	Уо.01.01	Зо.01.01
ОК 02	распознавать задачу и/или проблему в профессиональном и/или социальном контексте;	актуальный профессиональный и социальный контекст, в котором приходится работать и жить;
ОК 04	Уо.01.02	Зо.01.02
ОК 05	анализировать задачу и/или проблему и выделять её составные части;	основные источники информации и ресурсы для решения задач и проблем в профессиональном и/или социальном контексте;
ОК 09	Уо.01.03	Зо.01.03
	определять этапы решения задачи;	алгоритмы выполнения работ в профессиональной и смежных областях;
ПК 1.1	Уо.01.04	Зо.01.04
	выявлять и эффективно искать информацию, необходимую для решения задачи и/или проблемы;	методы работы в профессиональной и смежных сферах;
ПК 1.2	Уо.01.05	Зо.01.05
	составить план действия;	структуру плана для решения задач;
ПК 2.2	Уо.01.06	Зо.01.06
	определить необходимые ресурсы; владеть актуальными методами работы в профессиональной и смежных сферах;	порядок оценки результатов решения задач профессиональной деятельности
	Уо.01.07	Зо.02.01
	реализовать составленный план; оценивать результат и последствия своих действий (самостоятельно или с помощью наставника)	номенклатура информационных источников применяемых в профессиональной деятельности;
	Уо.02.01	Зо.02.02
	определять задачи для поиска информации;	приемы структурирования информации;
	Уо.02.02	Зо.02.03
	определять необходимые источники информации;	формат оформления результатов поиска информации
	Уо.02.03	Зо.02.04
	планировать процесс поиска; структурировать получаемую информацию;	порядок их применения и программное обеспечение в профессиональной деятельности, в том числе с использованием цифровых средств
	Уо.02.04 выделять наиболее значимое в перечне информации;	Зо.04.01
	Уо.02.05 оценивать практическую значимость результатов поиска;	психологические основы деятельности коллектива, психологические особенности личности;
	Уо.02.06 оформлять результаты поиска, применять средства информационных технологий для решения профессиональных задач;	Зо.04.02
	Уо.02.07	основы проектной деятельности
	использовать современное программное обеспечение	Зо.05.01
	Уо.02.08	особенности социального и культурного контекста;
		Зо.05.02

	<p>использовать различные цифровые средства для решения профессиональных задач Уо.04.01</p> <p>организовывать работу коллектива и команды; Уо.04.02</p> <p>взаимодействовать с коллегами, руководством, клиентами в ходе профессиональной деятельности Уо.05.01</p> <p>грамотно излагать свои мысли и оформлять документы по профессиональной тематике на государственном языке, проявлять толерантность в рабочем коллективе Уо.09.01</p> <p>понимать общий смысл четко произнесенных высказываний на известные темы (профессиональные и бытовые), понимать тексты на базовые профессиональные темы; Уо.09.02</p> <p>участвовать в диалогах на знакомые общие и профессиональные темы; Уо.09.03</p> <p>строить простые высказывания о себе и о своей профессиональной деятельности; Уо.09.04</p> <p>кратко обосновывать и объяснить свои действия (текущие и планируемые); Уо.09.05</p> <p>писать простые связные сообщения на знакомые или интересующие профессиональные темы У 1.1.01</p> <p>разрабатывать электрические схемы электроснабжения электротехнического и электротехнологического оборудования по отраслям У 1.1.02</p> <p>заполнять дефектные ведомости, ведомости объема работ с перечнем необходимых запасных частей и материалов, маршрутную карту, другую техническую документацию; У 1.2.01</p> <p>читать схемы распределительных сетей 35 кВ, находящихся в зоне эксплуатационной ответственности; У 1.2.02</p> <p>читать простые эскизы и схемы на несложные детали и узлы; У 1.2.03</p> <p>пользоваться навыками чтения схем первичных соединений электрооборудования электрических станций и подстанций; У 1.2.04</p> <p>читать схемы первичных соединений электрооборудования электрических станций и подстанций; У 1.2.05</p> <p>осваивать новые устройства (по мере их внедрения); У 1.2.06</p> <p>организовывать разработку и пересмотр должностных инструкций подчиненных работников более высокой квалификации; У 1.2.07</p>	<p>правила оформления документов и построения устных сообщений Зо.09.01</p> <p>правила построения простых и сложных предложений на профессиональные темы; Зо.09.02</p> <p>основные общеупотребительные глаголы (бытовая и профессиональная лексика); Зо.09.03</p> <p>лексический минимум, относящийся к описанию предметов, средств и процессов профессиональной деятельности; Зо.09.04</p> <p>особенности произношения; Зо.09.05</p> <p>правила чтения текстов профессиональной направленности З 1.1.01</p> <p>устройство электротехнического и электротехнологического оборудования по отраслям; З 1.1.02</p> <p>устройство и принцип действия трансформатора; З 1.1.03</p> <p>правила устройства электроустановок; З 1.1.04</p> <p>устройство и назначение неактивных (вспомогательных) частей трансформатора; З 1.1.05</p> <p>принцип работы основного и вспомогательного оборудования распределительных устройств средней сложности напряжением до 35 кВ; З 1.1.06</p> <p>конструктивное выполнение распределительных устройств; З 1.1.07</p> <p>конструкцию и принцип работы сухих, масляных, двухобмоточных силовых трансформаторов мощностью до 10 000 кВА напряжением до 35 кВ; З 1.1.08</p> <p>устройство, назначение различных типов оборудования (подвесной, натяжной изоляции, шинопроводов, молниезащиты, контуров заземляющих устройств), области их применения; З 1.1.09</p> <p>элементы конструкции закрытых и открытых распределительных устройств напряжением до 110 кВ, минимальные допускаемые расстояния между оборудованием; З 1.2.01</p> <p>устройство проводок для прогрева кабеля; З 1.2.02</p> <p>устройство освещения рабочего места; З 1.2.03</p> <p>назначение и устройство отдельных элементов контактной сети и трансформаторных подстанций; З 1.2.04</p> <p>назначение устройств контактной сети, воздушных линий электропередачи; З 1.2.05</p>
--	---	--

	<p>читать схемы питания и секционирования контактной сети и воздушных линий электропередачи в объеме, необходимом для выполнения простых работ по техническому обслуживанию и текущему ремонту контактной сети, воздушных линий электропередачи под напряжением и вблизи частей, находящихся под напряжением;</p> <p>У 1.2.08</p> <p>читать схемы питания и секционирования контактной сети в объеме, необходимом для выполнения работы в опасных местах на участках с высокоскоростным движением;</p> <p>У 1.2.09</p> <p>читать принципиальные схемы устройств и оборудования электроснабжения в объеме, необходимом для контроля выполнения работ по техническому обслуживанию и ремонту оборудования тяговых и трансформаторных подстанций, линейных устройств системы тягового электроснабжения.</p> <p>У 2.2.01</p> <p>обеспечивать выполнение работ по обслуживанию трансформаторов и преобразователей электрической энергии;</p>	<p>назначение и расположение основного и вспомогательного оборудования на тяговых подстанциях и линейных устройствах тягового электроснабжения;</p> <p>З 1.2.06</p> <p>порядок контроля соответствия проверяемого устройства проектной документации и взаимодействия элементов проверяемого устройства между собой и с другими устройствами защит;</p> <p>З 1.2.07</p> <p>устройство и способы регулировки вакуумных выключателей и элегазового оборудования;</p> <p>З 1.2.08</p> <p>порядок изучения устройства и характеристик, отличительных особенностей оборудования нового типа, принципа работы сложных устройств автоматики оборудования нового типа интеллектуальной основе;</p> <p>З 1.2.09</p> <p>однолинейные схемы тяговых подстанций.</p> <p>З 2.2.01</p> <p>виды работ и технологию обслуживания трансформаторов и преобразователей;</p>
--	---	---

2. СТРУКТУРА И СОДЕРЖАНИЕ УЧЕБНОЙ ДИСЦИПЛИНЫ

2.1. Объем учебной дисциплины и виды учебной работы

Вид учебной работы	Объем в часах
Объем образовательной программы учебной дисциплины	75
в т.ч. в форме практической подготовки	65
в т. ч.:	
теоретическое обучение	2
практические занятия	65
<i>Самостоятельная работа</i>	2
Промежуточная аттестация - экзамен	6

2.2. Тематический план и содержание учебной дисциплины

Наименование разделов и тем	Содержание учебного материала и формы организации деятельности обучающихся	Объем, акад. ч / в том числе в форме практической подготовки, акад ч	Код ПК, ОК	Код Н/У/З
1	2	3	4	5
Раздел 1 Геометрическое черчение		12/1		
Тема 1.1 Основные сведения по оформлению чертежей	Содержание учебного материала	6/1	ОК 01	Уо.01.01, Уо.01.02 Зо.01.01, Зо.01.02
	Общие сведения о графических изображениях. Правила оформления чертежей (форматы, масштабы, линии чертежа). Основные надписи.	2	ОК 02	Уо.02.01, Уо.02.02 Зо.02.01, Зо.02.02
	Практическое занятие Отработка практических навыков вычерчивания линий чертежа.	2	ОК 04 ОК 05	Уо.04.01, Уо.04.02 Зо.04.01, Зо.04.02 Уо.05.01, Уо.05.02 Зо.05.01, Зо.05.02
	Практическое занятие Линии чертежа.	2	ОК 09	Уо.09.01, Уо.09.02 Зо.09.01, Зо.09.02
	Самостоятельная работа обучающихся Отработка практических навыков вычерчивания линий чертежа.	1	ПК 1.1 ПК 1.2 ПК 2.2	Н 1.1.01, ПО 1.1.01, У 1.1.01, З 1.1.01 Н 1.2.01, ПО 1.2.01, У 1.2.01, З 1.2.01 Н 2.2.01, ПО 2.2.01, У 2.2.01, З 2.2.01
Тема 1.2 Шрифт чертежный	Содержание учебного материала	4	ОК 01	Уо.01.01, Уо.01.02 Зо.01.01, Зо.01.02
	Практическое занятие Шрифт чертежный.	2	ОК 02	Уо.02.01, Уо.02.02 Зо.02.01, Зо.02.02
	Практическое занятие Титульный лист.	2	ОК 04 ОК 05 ОК 09 ПК 1.1 ПК 1.2	Уо.04.01, Уо.04.02 Зо.04.01, Зо.04.02 Уо.05.01, Уо.05.02 Зо.05.01, Зо.05.02 Уо.09.01, Уо.09.02 Зо.09.01, Зо.09.02 ПО 1.1.02, У 1.1.02, З 1.1.02 ПО 1.2.02, У 1.2.02, З 1.2.02

			ПК 2.2	ПО 2.2.02, У 2.2.02, З 2.2.02
Тема 1.3 Геометрические построения и правила вычерчивания контуров технических деталей	Содержание учебного материала	2	ОК 01	Уо.01.01, Уо.01.02 Зо.01.01, Зо.01.02
	Практическое занятие Выполнение контура детали.	2	ОК 02 ОК 04 ОК 05 ОК 09 ПК 1.1 ПК 1.2 ПК 2.2	Уо.02.01, Уо.02.02 Зо.02.01, Зо.02.02 Уо.04.01, Уо.04.02 Зо.04.01, Зо.04.02 Уо.05.01, Уо.05.02 Зо.05.01, Зо.05.02 Уо.09.01, Уо.09.02 Зо.09.01, Зо.09.02 ПО 1.1.03, У 1.1.03, З 1.1.03 ПО 1.2.03, У 1.2.03, З 1.2.03 ПО 2.2.03, У 2.2.03, З 2.2.03
Раздел 2 Проекционное черчение		16		
Тема 2.1 Методы и приемы проекционного черчения	Содержание учебного материала	8	ОК 01	Уо.01.01, Уо.01.02 Зо.01.01, Зо.01.02
	Практические занятия Построение комплексного чертежа геометрических тел и проекций точек, лежащих на них.	4	ОК 02 ОК 04 ОК 05	Уо.02.01, Уо.02.02 Зо.02.01, Зо.02.02 Уо.04.01, Уо.04.02 Зо.04.01, Зо.04.02 Уо.05.01, Уо.05.02 Зо.05.01, Зо.05.02
	Практические занятия Построение аксонометрической проекции геометрических тел и проекций точек, лежащих на них.	4	ОК 09 ПК 1.1 ПК 1.2 ПК 2.2	Уо.09.01, Уо.09.02 Зо.09.01, Зо.09.02 ПО 1.1.04, У 1.1.04, З 1.1.04 ПО 1.2.04, У 1.2.04, З 1.2.04 ПО 2.2.04, У 2.2.04, З 2.2.04
Тема 2.2	Содержание учебного материала	4	ОК 01	Уо.01.01, Уо.01.02

Проецирование модели	Практическое занятие Построение комплексного чертежа модели.	4	ОК 02 ОК 04 ОК 05 ОК 09 ПК 1.1 ПК 1.2 ПК 2.2	Зо.01.01, Зо.01.02 Уо.02.01, Уо.02.02 Зо.02.01, Зо.02.02 Уо.04.01, Уо.04.02 Зо.04.01, Зо.04.02 Уо.05.01, Уо.05.02 Зо.05.01, Зо.05.02 Уо.09.01, Уо.09.02 Зо.09.01, Зо.09.02 ПО 1.1.05, У 1.1.05, З 1.1.05 ПО 1.2.05, У 1.2.05, З 1.2.05 ПО 2.2.05, У 2.2.05, З 2.2.05
Тема 2.3 Сечение геометрических тел плоскостью. Пересечение геометрических тел	Содержание учебного материала Практические занятия Комплексный чертёж пересекающихся тел. Построение сечения геометрических тел плоскостью.	4	ОК 01 ОК 02 ОК 04 ОК 05 ОК 09 ПК 1.1 ПК 1.2 ПК 2.2	Уо.01.01, Уо.01.02 Зо.01.01, Зо.01.02 Уо.02.01, Уо.02.02 Зо.02.01, Зо.02.02 Уо.04.01, Уо.04.02 Зо.04.01, Зо.04.02 Уо.05.01, Уо.05.02 Зо.05.01, Зо.05.02 Уо.09.01, Уо.09.02 Зо.09.01, Зо.09.02 ПО 1.1.06, У 1.1.06, З 1.1.06 ПО 1.2.06, У 1.2.06, З 1.2.06 ПО 2.2.06, У 2.2.06, З 2.2.06
Раздел 3 Машиностроительное черчение		24/1		
Тема 3.1 Сечения и разрезы	Содержание учебного материала Практические занятия Выполнение простого разреза модели Аксонометрия с вырезом ¼ части.	8	ОК 01 ОК 02	Уо.01.01, Уо.01.02 Зо.01.01, Зо.01.02 Уо.02.01, Уо.02.02 Зо.02.01, Зо.02.02

	Практическое занятие Выполнение сечений, сложных разрезов деталей вагонов или погрузочно-разгрузочных машин железнодорожного транспорта.	4	ОК 04 ОК 05 ОК 09 ПК 1.1 ПК 1.2 ПК 2.2	Уо.04.01, Уо.04.02 Зо.04.01, Зо.04.02 Уо.05.01, Уо.05.02 Зо.05.01, Зо.05.02 Уо.09.01, Уо.09.02 Зо.09.01, Зо.09.02 ПО 1.1.07, У 1.1.07, З 1.1.07 ПО 1.2.07, У 1.2.07, З 1.2.07 ПО 2.2.07, У 2.2.07, З 2.2.07
	Контрольная работа №1 1.Комплексный чертеж и аксонометрическая проекция группы геометрических тел (призмы, пирамиды, цилиндра, конуса). 2.Комплексный чертеж модели с построением простого разреза 3.Чертеж аксонометрической проекции модели с вырезом четверти. 3.Чертеж модели с разрезом.	2	ОК 01 ОК 02 ОК 04 ОК 05 ОК 09 ПК 1.1 ПК 1.2 ПК 2.2	Уо.01.01, Уо.01.02 Зо.01.01, Зо.01.02 Уо.02.01, Уо.02.02 Зо.02.01, Зо.02.02 Уо.04.01, Уо.04.02 Зо.04.01, Зо.04.02 Уо.05.01, Уо.05.02 Зо.05.01, Зо.05.02 Уо.09.01, Уо.09.02 Зо.09.01, Зо.09.02 ПО 1.1.08, У 1.1.08, З 1.1.08 ПО 1.2.08, У 1.2.08, З 1.2.08 ПО 2.2.08, У 2.2.08, З 2.2.08
Тема 3.2 Резьба и резьбовые изделия	Содержание учебного материала Самостоятельная работа обучающихся Назначение, изображение и обозначение резьбы. Виды и типы резьб. Вычерчивание резьбовых соединений	0/1 1	ОК 01 ОК 02 ОК 04 ОК 05 ОК 09 ПК 1.1	Уо.01.01, Уо.01.02 Зо.01.01, Зо.01.02 Уо.02.01, Уо.02.02 Зо.02.01, Зо.02.02 Уо.04.01, Уо.04.02 Зо.04.01, Зо.04.02 Уо.05.01, Уо.05.02 Зо.05.01, Зо.05.02 Уо.09.01, Уо.09.02 Зо.09.01, Зо.09.02 Н 1.1.09, У 1.1.09, З 1.1.09

			ПК 1.2 ПК 2.2	Н 1.2.09, У 1.2.09, З 1.2.09 Н 2.2.09, У 2.2.09, З 2.2.09
Тема 3.3 Эскизы и рабочие чертежи деталей	Содержание учебного материала	4	ОК 01	Уо.01.01, Уо.01.02 Зо.01.01, Зо.01.02
	Практическое занятие Выполнение эскизов деталей подвижного состава железнодорожного транспорта	4	ОК 02 ОК 04 ОК 05 ОК 09 ПК 1.1 ПК 1.2 ПК 2.2	Уо.02.01, Уо.02.02 Зо.02.01, Зо.02.02 Уо.04.01, Уо.04.02 Зо.04.01, Зо.04.02 Уо.05.01, Уо.05.02 Зо.05.01, Зо.05.02 Уо.09.01, Уо.09.02 Зо.09.01, Зо.09.02 ПО 1.1.10, У 1.1.10, З 1.1.10 ПО 1.2.10, У 1.2.10, З 1.2.10 ПО 2.2.10, У 2.2.10, З 2.2.10
Тема 3.4 Разъемные и неразъемные соединения	Содержание учебного материала	4	ОК 01	Уо.01.01, Уо.01.02 Зо.01.01, Зо.01.02
	Практическое занятие Выполнение чертежа резьбового соединения.	4	ОК 02 ОК 04 ОК 05 ОК 09 ПК 1.1 ПК 1.2 ПК 2.2	Уо.02.01, Уо.02.02 Зо.02.01, Зо.02.02 Уо.04.01, Уо.04.02 Зо.04.01, Зо.04.02 Уо.05.01, Уо.05.02 Зо.05.01, Зо.05.02 Уо.09.01, Уо.09.02 Зо.09.01, Зо.09.02 ПО 1.1.11, У 1.1.11, З 1.1.11 ПО 1.2.11, У 1.2.11, З 1.2.11 ПО 2.2.11, У 2.2.11, З 2.2.11
Тема 3.5 Общие сведения об	Содержание учебного материала	4	ОК 01	Уо.01.01, Уо.01.02 Зо.01.01, Зо.01.02

изделиях и сборочных чертежах	<p>Практические занятия</p> <p>Выполнение эскизов деталей к сборочному узлу вагонов или погрузочно-разгрузочных машин железнодорожного транспорта.</p> <p>Выполнение эскиза сборочного узла технических средств железнодорожного транспорта.</p> <p>Спецификация.</p>	4	<p>ОК 02</p> <p>ОК 04</p> <p>ОК 05</p> <p>ОК 09</p> <p>ПК 1.1</p> <p>ПК 1.2</p> <p>ПК 2.2</p>	<p>Уо.02.01, Уо.02.02</p> <p>Зо.02.01, Зо.02.02</p> <p>Уо.04.01, Уо.04.02</p> <p>Зо.04.01, Зо.04.02</p> <p>Уо.05.01, Уо.05.02</p> <p>Зо.05.01, Зо.05.02</p> <p>Уо.09.01, Уо.09.02</p> <p>Зо.09.01, Зо.09.02</p> <p>ПО 1.1.12, У 1.1.12, З 1.1.12</p> <p>ПО 1.2.12, У 1.2.12, З 1.2.12</p> <p>ПО 2.2.12, У 2.2.12, З 2.2.12</p>
	<p>Контрольная работа №2</p> <p>1.Выполнение эскиза детали средней сложности с резьбой с применением простого разреза.</p> <p>2.Изображение резьбовых соединений с помощью стандартных крепежных деталей (с болтом, шпилькой, винтом).</p> <p>3.Выполнение чертежа цилиндрической передачи.</p> <p>Составление спецификации.</p>	2	<p>ОК 01</p> <p>ОК 02</p> <p>ОК 04</p> <p>ОК 05</p> <p>ОК 09</p> <p>ПК 1.1</p> <p>ПК 1.2</p> <p>ПК 2.2</p>	<p>Уо.01.01, Уо.01.02</p> <p>Зо.01.01, Зо.01.02</p> <p>Уо.02.01, Уо.02.02</p> <p>Зо.02.01, Зо.02.02</p> <p>Уо.04.01, Уо.04.02</p> <p>Зо.04.01, Зо.04.02</p> <p>Уо.05.01, Уо.05.02</p> <p>Зо.05.01, Зо.05.02</p> <p>Уо.09.01, Уо.09.02</p> <p>Зо.09.01, Зо.09.02</p> <p>ПО 1.1.13, У 1.1.13, З 1.1.13</p> <p>ПО 1.2.13, У 1.2.13, З 1.2.13</p> <p>ПО 2.2.13, У 2.2.13, З 2.2.13</p>
Раздел 4 Машинная графика		6		
Тема 4.1 Общие сведения о	Содержание учебного материала	6	ОК 01	Уо.01.01, Уо.01.02 Зо.01.01, Зо.01.02

САПР - системе автоматизированного проектирования	Практические занятия Построения плоских изображений в САПР. Построения комплексного чертежа геометрических тел в САПР. Выполнения рабочего чертежа детали вагонов или погрузочно-разгрузочных машин железнодорожного транспорта в САПР. Выполнение схемы железнодорожной станции в САПР	6	ОК 02 ОК 04 ОК 05 ОК 09 ПК 1.1 ПК 1.2 ПК 2.2	Уо.02.01, Уо.02.02 Зо.02.01, Зо.02.02 Уо.04.01, Уо.04.02 Зо.04.01, Зо.04.02 Уо.05.01, Уо.05.02 Зо.05.01, Зо.05.02 Уо.09.01, Уо.09.02 Зо.09.01, Зо.09.02 ПО 1.1.14, У 1.1.14, З 1.1.14 ПО 1.2.14, У 1.2.14, З 1.2.14 ПО 2.2.14, У 2.2.14, З 2.2.14
Раздел 5 Чертежи и схемы по специальности		5		
Тема 5.1 Чертежи и схемы по специальности	Содержание учебного материала	5	ОК 01	Уо.01.01, Уо.01.02 Зо.01.01, Зо.01.02
	Практическое занятие Выполнение схем по правилам и техническим нормам проектирования станций и узлов	5	ОК 02 ОК 04 ОК 05 ОК 09 ПК 1.1 ПК 1.2 ПК 2.2	Уо.02.01, Уо.02.02 Зо.02.01, Зо.02.02 Уо.04.01, Уо.04.02 Зо.04.01, Зо.04.02 Уо.05.01, Уо.05.02 Зо.05.01, Зо.05.02 Уо.09.01, Уо.09.02 Зо.09.01, Зо.09.02 ПО 1.1.15, У 1.1.15, З 1.1.15 ПО 1.2.15, У 1.2.15, З 1.2.15 ПО 2.2.15, У 2.2.15, З 2.2.15
Раздел 6 Элементы строительного черчения		4		
Тема 6.1 Строительные чертежи	Содержание учебного материала	4	ОК 01	Уо.01.01, Уо.01.02 Зо.01.01, Зо.01.02
	Практическое занятие Чтение архитектурно-строительных чертежей.	4	ОК 02 ОК 04	Уо.02.01, Уо.02.02 Зо.02.01, Зо.02.02 Уо.04.01, Уо.04.02

			ОК 05 ОК 09 ПК 1.1 ПК 1.2 ПК 2.2	3о.04.01, 3о.04.02 Уо.05.01, Уо.05.02 3о.05.01, 3о.05.02 Уо.09.01, Уо.09.02 3о.09.01, 3о.09.02 ПО 1.1.16, У 1.1.16, 3 1.1.16 ПО 1.2.16, У 1.2.16, 3 1.2.16 ПО 2.2.16, У 2.2.16, 3 2.2.16
	Всего:	69 67/2		

3. УСЛОВИЯ РЕАЛИЗАЦИИ УЧЕБНОЙ ДИСЦИПЛИНЫ

3.1. Для реализации программы учебной дисциплины должны быть предусмотрены следующие специальные помещения:

Кабинет «Инженерной графики», оснащенный в соответствии с п. 6.1.2.1 образовательной программы по специальности 13.02.07 Электроснабжение (по отраслям).

3.2. Информационное обеспечение реализации программы

Для реализации программы библиотечный фонд образовательной организации должен иметь печатные и/или электронные образовательные и информационные ресурсы, для использования в образовательном процессе. При формировании библиотечного фонда образовательной организацией выбирается не менее одного издания из перечисленных ниже печатных изданий и (или) электронных изданий в качестве основного, при этом список может быть дополнен новыми изданиями.

3.2.1. Основные печатные издания

1. Боголюбов С.К. Инженерная графика : учебник.- М.:Альянс,2020.-392 с.

3.2.2. Основные электронные издания

1. Кокошко, А. Ф. Инженерная графика : учебное пособие : [16+] / А. Ф. Кокошко, С. А. Матюх. – Минск : РИПО, 2019. – 269 с. : ил., табл., схем. – Режим доступа: по подписке. – URL: <https://biblioclub.ru/index.php?page=book&id=599945> (дата обращения: 05.04.2023). – Библиогр. в кн. – ISBN 978-985-503-903-8. – Текст : электронный.

2. Колесниченко, Н. М. Инженерная и компьютерная графика : учебное пособие : [12+] / Н. М. Колесниченко, Н. Н. Черняева. – 2-е изд. – Москва ; Вологда : Инфра-Инженерия, 2021. – 236 с. : ил., табл., схем., граф. – Режим доступа: по подписке. – URL: <https://biblioclub.ru/index.php?page=book&id=617445> (дата обращения: 05.04.2023). – Библиогр. в кн. – ISBN 978-5-9729-0670-3. – Текст : электронный.

3. Дадашова, Е. А. Учебное пособие по работе в системе КОМПАС-3Dv18.1-График: учебное пособие / Е. А. Дадашова. — Москва: УМЦ ЖДТ, 2022. — 112 с. — Текст: электронный // УМЦ ЖДТ : электронная библиотека. — URL: <http://umczdt.ru/books>. — Режим доступа : для авториз. пользователей.

4. Учаев, П. Н. Инженерная графика : учебник : [16+] / П. Н. Учаев, А. Г. Локтионов, К. П. Учаева ; под общ. ред. П. Н. Учаева. – Москва ; Вологда : Инфра-Инженерия, 2021. – 304 с. : ил., табл., схем. – Режим доступа: по подписке. – URL: <https://biblioclub.ru/index.php?page=book&id=617477> (дата обращения: 05.04.2023). – Библиогр.: с. 293-294. – ISBN 978-5-9729-0655-0. – Текст : электронный.

4. КОНТРОЛЬ И ОЦЕНКА РЕЗУЛЬТАТОВ ОСВОЕНИЯ УЧЕБНОЙ ДИСЦИПЛИНЫ

<i>Результаты обучения</i>	<i>Критерии оценки</i>	<i>Методы оценки</i>
Умения:	<i>Уметь:</i>	
читать технические чертежи	читать чертежи деталей; пользоваться ГОСТами, ЕСКД, справочной и технической литературой; работать с измерительными инструментами, выбирать шероховатости поверхностей деталей; выполнять эскизы и рабочие чертежи деталей с нанесением размеров в соответствии с технологией изготовления; выполнять сборочный чертеж сборочной единицы и оформлять его в соответствии с ГОСТ, ЕСКД, применять условности и упрощения, составлять и оформлять спецификацию для сборочной единицы	Текущий контроль в форме выполнения графических и контрольных работ, практические занятия, различные виды опроса. Экспертное наблюдение на практических занятиях
оформлять проектно-конструкторскую, технологическую и другую техническую документацию.	оформлять основные надписи согласно ГОСТ 2.104-68	Текущий контроль в форме выполнения графических и контрольных работ, практические занятия, различные виды опроса. Экспертное наблюдение на практических занятиях
Знания:	<i>Знать:</i>	
основ проекционного черчения;	систему координат; методы проецирования и способы изображений; геометрические тела и их элементы; порядок проецирования геометрических тел на плоскости проекций	Текущий контроль в форме выполнения графических и контрольных работ, практические занятия, различные виды опроса. Экспертное наблюдение на практических занятиях
правил выполнения чертежей, схем и эскизов по профилю специальности;	назначение и содержание чертежей деталей; основные требования к чертежам ГОСТ 2.109-73; назначение эскиза и рабочего чертежа; назначение разновидностей схем; составные элементы и их графические изображения	Текущий контроль в форме выполнения графических и контрольных работ, практические занятия, различные виды опроса. Экспертное наблюдение на практических занятиях

<p>структуры и оформления конструкторской, технологической документации в соответствии с требованиями стандартов.</p>	<p>Основные графические текстовые документы; требования ГОСТ, ЕСКД по составлению и оформлению графических и текстовых конструкторских документов</p>	<p>Текущий контроль в форме выполнения графических и контрольных работ, практические занятия, различные виды опроса. Экспертное наблюдение на практических занятиях</p>
---	---	---

Оценочные материалы при формировании рабочей программы дисциплины

ОП.01.01 Инженерная графика

1 Описание показателей, критериев и шкал оценивания компетенций

1.1 Показатели и критерии оценивания компетенций ОК 01; ОК 02; ОК 04; ОК 05, ОК 09, ПК 1.1; ПК 1.2, ПК 2.2

Объект оценки	Уровни сформированности компетенций	Критерий оценивания результатов обучения
Обучающийся	Низкий уровень Пороговый уровень Повышенный уровень Высокий уровень	Уровень результатов обучения не ниже порогового

1.2 Шкалы оценивания компетенций ОК 01; ОК 02; ОК 04; ОК 05, ОК 09, ПК 1.1; ПК 1.2, ПК 2.2 при сдаче промежуточной аттестации в форме экзамена

Достигнутый уровень результата обучения	Характеристика сформированности компетенций	Шкала оценивания
		Экзамен
Низкий уровень	Обучающийся: - обнаружил пробелы в знаниях основного учебно-программного материала; - допустил принципиальные ошибки в выполнении заданий, предусмотренных программой; - не может продолжить обучение или приступить к профессиональной деятельности по окончании программы без дополнительных занятий по соответствующей дисциплине.	Неудовлетворительно
Пороговый уровень	Обучающийся: - обнаружил знание основного учебно-программного материала в объёме, необходимом для дальнейшей учебной и предстоящей профессиональной деятельности; - справляется с выполнением заданий, предусмотренных программой; - знаком с основной литературой, рекомендованной рабочей программой дисциплины; - допустил неточности в ответе на вопросы и при выполнении заданий по учебно-программному материалу, но обладает необходимыми знаниями для их устранения под руководством преподавателя.	Удовлетворительно
Повышенный уровень	Обучающийся: - обнаружил полное знание учебно-программного материала;	Хорошо

	<ul style="list-style-type: none"> - успешно выполнил задания, предусмотренные программой; - усвоил основную литературу, рекомендованную рабочей программой дисциплины; - показал систематический характер знаний учебно-программного материала; - способен к самостоятельному пополнению знаний по учебно-программному материалу и обновлению в ходе дальнейшей учебной работы и профессиональной деятельности. 	
Высокий уровень	<p>Обучающийся:</p> <ul style="list-style-type: none"> - обнаружил всесторонние, систематические и глубокие знания учебно-программного материала; - умеет свободно выполнять задания, предусмотренные программой; - ознакомился с дополнительной литературой; - усвоил взаимосвязь основных понятий дисциплин и их значение для приобретения профессии; - проявил творческие способности в понимании учебно-программного материала. 	Отлично

1.2 Описание шкал оценивания

Компетенции обучающегося оцениваются следующим образом:

Планируемый уровень результатов освоения	Содержание шкалы оценивания достигнутого результата обучения			
	Неудовлетворительно	Удовлетворительно	Хорошо	Отлично
Знать	Неспособность обучающегося самостоятельно продемонстрировать наличие знаний при решении заданий, которые были представлены преподавателем вместе с образцом их решения.	Обучающийся способен самостоятельно продемонстрировать наличие знаний при решении заданий, которые были представлены преподавателем вместе с образцом их решения.	Обучающийся демонстрирует способность к самостоятельному применению знаний при решении заданий, аналогичных тем, которые представлял преподаватель и при его консультативной поддержке в части современных проблем	Обучающийся демонстрирует способность к самостоятельному применению знаний в выборе способа решения неизвестных или нестандартных заданий и при консультативной поддержке в части междисциплинарных связей.
Уметь	Отсутствие у обучающегося самостоятельности в применении умений по использованию методов освоения учебной дисциплины.	Обучающийся демонстрирует самостоятельность в применении умений решения учебных заданий в полном соответствии с образцом, данным преподавателем.	Обучающийся демонстрирует самостоятельное применение умений решения заданий, аналогичных тем, которые представлял преподаватель, и	Обучающийся демонстрирует самостоятельное применение умений решения неизвестных или нестандартных заданий и при консультативной

			при его консультативной поддержке в части современных проблем.	й поддержке в части междисциплинарных связей.
Владеть	Неспособность самостоятельно проявить навык решения поставленной задачи по стандартному образцу повторно.	Обучающийся демонстрирует самостоятельность в применении навыка по заданиям, решение которых было показано преподавателем.	Обучающийся демонстрирует самостоятельное применение навыка решения заданий, аналогичных тем, которые представлял преподаватель, и при его консультативной поддержке в части современных проблем.	Обучающийся демонстрирует самостоятельное применение навыка решения неизвестных или нестандартных заданий и при консультативной поддержке преподавателя в части междисциплинарных связей.

2 Примерный перечень вопросов и графических работ для промежуточной аттестации в форме экзамена. Образец экзаменационного билета

2.1 Примерный перечень вопросов для экзамена.

Компетенции ОК 01; ОК 02; ОК 04; ОК 05; ОК 09; ОК 10; ПК1.1; ПК1.2; ПК2.2

Раздел 1 Компетенции ОК 01; ОК 02; ОК 05; ОК 10; ПК 1.1

1. Какие форматы листов установлены для чертежей?
2. Какие установлены типы линий чертежа в зависимости от их назначения?
3. Что определяет размер шрифта? Какие размеры чертежного шрифта устанавливает ГОСТ 2.304-81?
4. Какой размер шрифта является минимальным для чертежей, выполненных карандашом?
5. Что называется масштабом чертежа? Назовите стандартные масштабы уменьшения и увеличения?
6. В каких единицах выражают линейные размеры на чертежах?
7. На каком расстоянии следует проводить размерные линии от линий контура и между параллельными размерными линиями?
8. Как располагается выносная линия по отношению к размерной линии?
9. Как располагают размерные числа?
10. Как наносят размерное число на заштрихованном поле?
11. Как располагают размерные числа, находящиеся одно под другим?
12. Какие знаки сопровождают размер диаметра и радиуса?
13. Как разделить окружность на 3; 4; 5; 6; 10; 12 равных частей?
14. Что называется сопряжением?

Раздел 2 Компетенции ОК 04; ОК 05; ОК 09; ПК 1.1

15. В чем заключается метод проецирования?
16. Какие проекции называются прямоугольными?
17. Что называется комплексным чертежом?
18. Как называются плоскости проекций? Как они обозначаются?
19. Что называется прямой общего положения? Какие прямые называются проецирующими?
20. Каким способом можно задать положение плоскости в пространстве?
21. Многогранники: пирамида, призма. Назовите элементы многогранников.
22. Тела вращения: цилиндр, конус. Назовите основные элементы тел вращения.
23. Аксонометрические проекции; прямоугольная изометрия.

Раздел 3 Компетенции ОК 04; ОК 05; ОК 09; ПК 1.1

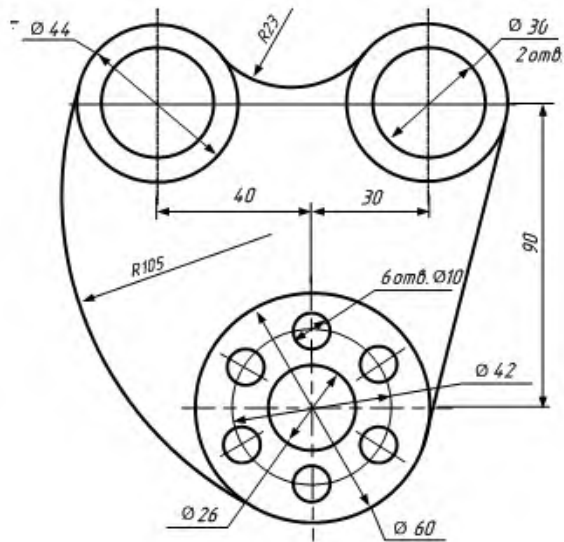
24. Что называют видом? Основные виды. Как располагаются виды на чертеже?
25. Какое изображение предмета выбирают в качестве главного вида?
26. Дополнительные и местные виды.
27. Что называют разрезом? Простые и сложные разрезы.
28. Что называют сечением? Чем отличается сечение от разреза?
29. Какой разрез называется местным?
30. Допустимо ли на изображении предмета совмещать половину вида и половину разреза?
31. Что называют выносным элементом и каково его содержание?
32. Как изображают тонкие стенки, ребра жесткости, спицы в разрезах?
33. Резьбы. Изображение резьбы на чертежах
34. Обозначение резьбы на чертежах
35. Каково практическое назначение эскиза?
36. Какие требования предъявляются к рабочему чертежу детали?
37. Чем отличается эскиз от рабочего чертежа?
38. Назовите виды изделий?
39. Назовите виды конструкторских документов?
40. Что должен содержать сборочный чертеж? Какие допускаются упрощения на сборочных чертежах? Какие размеры наносят на сборочных чертежах?
41. Что называется спецификацией? На каком формате выполняется спецификация?
42. Как записываются стандартные изделия в спецификацию в алфавитном порядке или произвольно?
43. Каково практическое применение детализирования?
44. Какие детали не подлежат детализированию и почему?

Раздел 4 Компетенции ОК 01; ОК 02; ОК 04; ОК 05; ОК 09; ОК 10; ПК 1.1

45. Какие чертежи называются фасадами?
46. Что называют планом этажа здания? С чего начинают вычерчивание планов?
47. Как называются стены, воспринимающие нагрузку от перекрытий, крыши и оборудования?

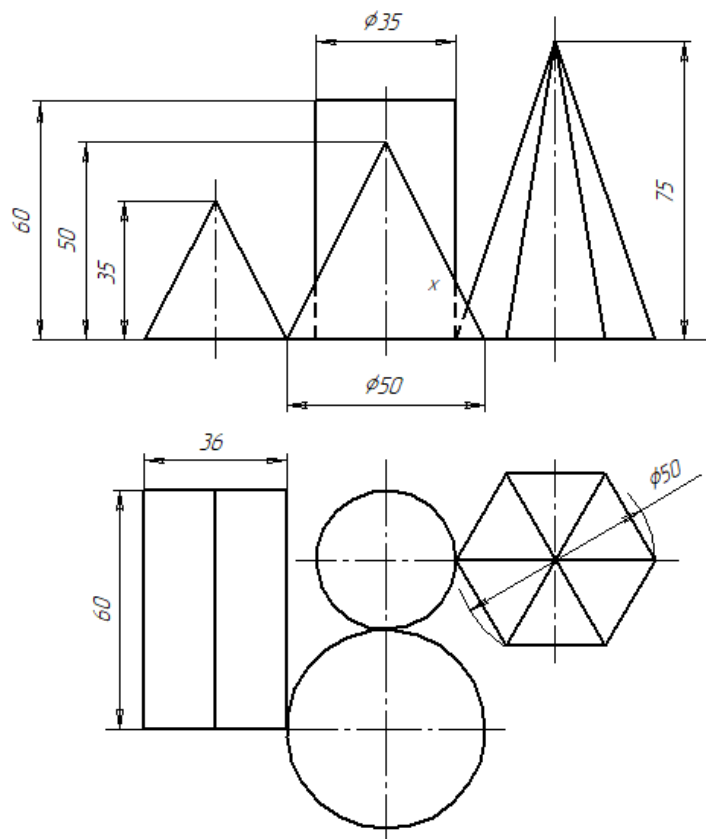
Раздел 5 Компетенции ОК 04; ОК 05; ОК 09; ОК 10; ПК1.1; ПК 1.2; ПК 2.2

48. Что называется схемой? Виды и типы схем.



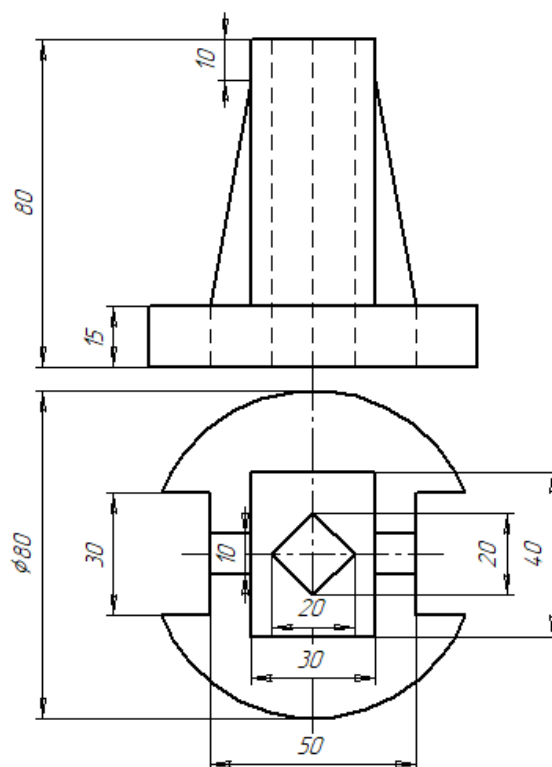
Графическая работа №3 Компетенции ОК 01; ОК 02; ОК 04; ПК 1.1;

Выполнить комплексный чертеж группы геометрических тел. Построить изометрию группы геометрических тел. Размеры не наносить. Формат А3. Выполнить развертки поверхностей геометрических тел. Формат А3.



Графическая работа №4 Компетенции ОК 04; ОК 05; ОК 09; ПК 1.1;

По двум видам модели построить третий вид, выполнить необходимые разрезы. Нанести размеры. Выполнить аксонометрическую проекцию модели с вырезом четверти.



2 Примерный перечень вопросов и графических работ при сдаче дифференцированного зачета
Компетенции ОК 01; ОК 02; ОК 04; ОК 05; ОК 09; ОК 10; ПК1.1; ПК1.2; ПК2.2

Графическая работа №5 **Компетенции ОК 04; ОК 05; ОК 09; ОК 10; ПК1.1**

Выполнить эскиз детали с натуры. Бумага в клетку, формат А4



Графическая работа №6 **Компетенции ОК 04; ОК 05; ОК 09; ОК 10; ПК 1.1**

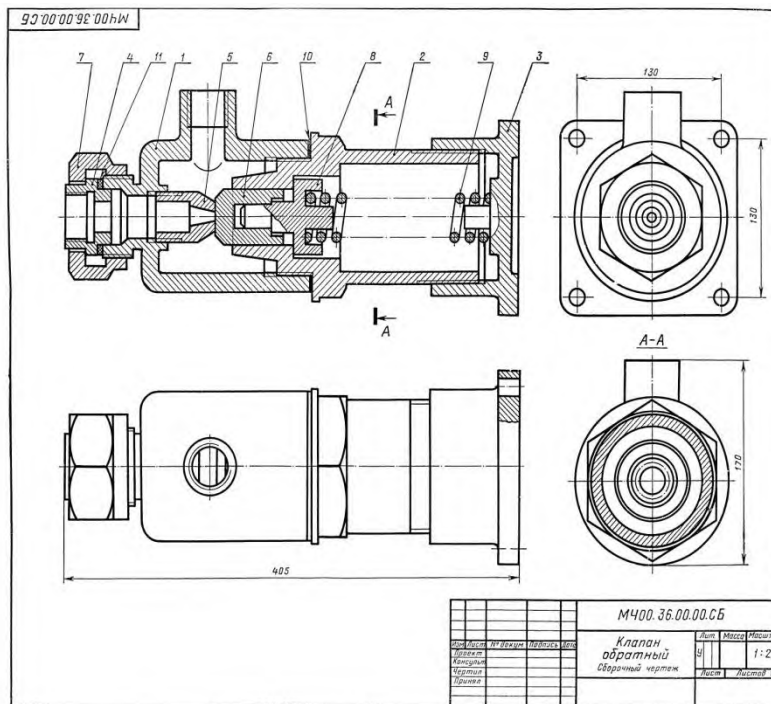
Выполнить рабочий чертеж детали по данным эскиза. Формат А4.

Графическая работа №7 **Компетенции ОК 01; ОК 04; ОК 05; ОК 09; ОК 10; ПК 1.1**

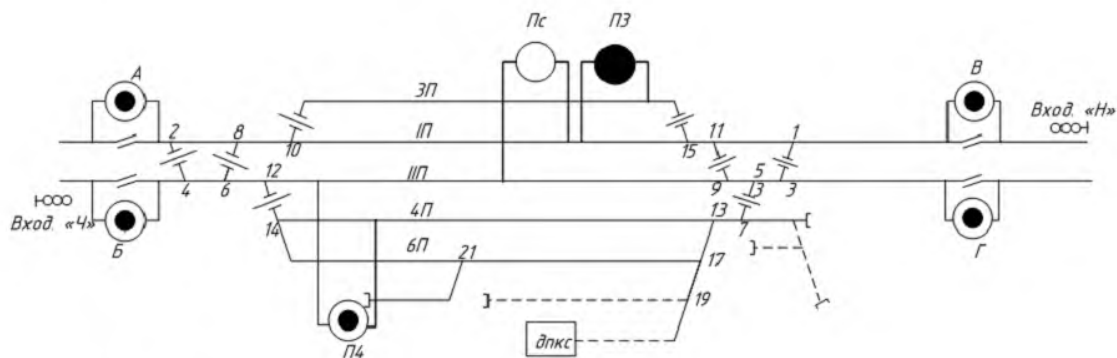
Выполнить эскизы деталей резьбового соединения (три детали), формат А4. Выполнить сборочный чертеж по данным эскизов. Формат А3. Выполнить спецификацию к сборочному чертежу резьбового соединения, формат А4



Графическая работа №8 **Компетенции ОК 04; ОК 05; ОК 09; ОК 10; ПК 1.1**
 Выполнить рабочие чертежи деталей поз.3 и поз.4; или поз.5 и поз.6; или поз.7 и поз.8. по данному сборочному чертежу.



Графическая работа №9 **Компетенции ОК 04; ОК 05; ОК 09; ОК 10; ПК1.1; ПК1.2; ПК2.2**
 На листе формата А3 выполнить схему секционирования и условные обозначения к схеме.



УСЛОВНЫЕ ОБОЗНАЧЕНИЯ:

- изолирующее сопряжение анкерных участков;
- однополюсный секционный разъединитель с двигателем приводом нормально включенный;
- однополюсный секционный разъединитель с ручным приводом нормально включенный;
- однополюсный секционный разъединитель с ручным приводом нормально отключенный;
- секционный изолятор.

Образец экзаменационного билета

БАМИЖТ- филиал ДВГУПС в г.Тынде Подразделение СПО – Тындинский техникум железнодорожного транспорта		
<p>ПЦК <u>Общепрофессиональных дисциплин</u></p> <p>_____ подпись, ФИО «__» ____ 20__ г.</p>	<p>Экзаменационный билет № 1 по дисциплине <u>ОП.01.01 Инженерная графика</u> название для направления подготовки/ специальности <u>13.02.03 Электроснабжение (по отрасля)</u> код, название нет _____ профиль/специализация</p>	<p>«Утверждаю» Зам. директора по учебной работе</p> <p>_____ С.А. Гашенко «__» ____ 20__ г.</p>
<p>1 Что называется масштабом чертежа? Назовите стандартные масштабы уменьшения и увеличения? ОК 01; ОК 02; ОК 05; ОК 10; ПК 1.1</p>		
<p>2 Выполнить эскизы деталей резьбового соединения (три детали), формат А4. ОК 01; ОК 04; ОК 05; ОК 09; ОК 10; ПК 1.1</p> <p>Выполнить сборочный чертеж по данным эскизов. Формат А3. Выполнить спецификацию к сборочному чертежу резьбового соединения, формат А4</p>		
<p>Преподаватель _____/Иукова Н.Н. (подпись, Ф.И.О.)</p>		

3 Тестовые задания. Оценка по результатам тестирования

3.1 Примерные задания теста

Компетенции ОК 01; ОК 02; ОК 04; ОК 05; ОК 09; ОК 10; ПК1.1; ПК1.2; ПК2.2

1 Компетенции ОК 01; ОК 02; ОК 10; ПК 1.1;

1 Формат А4 имеет размеры:

- 1) 297 x 420мм
- 2) 210 x 297 мм
- 3) 148 x 210 мм

2 Масштаб не соответствует ГОСТу:

- 1) 1:1
- 2) 1:3
- 3) 1:4

2 Компетенции ОК 01; ОК 05; ОК 10; ПК 1.1;

3 Штриховка сечения выполняется:

- 1) Сплошной основной
- 2) Сплошной тонкой
- 3) Штриховой

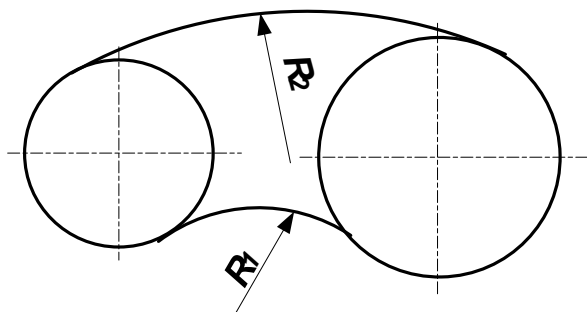
3 Компетенции ОК 02; ОК 05; ОК 10; ПК 1.1;

4 Чему равна высота прописной буквы для размера шрифта 7

- 1) $h=10$ мм
- 2) $h=7$ мм
- 3) $h=5$ мм

4 Компетенции ОК 01; ОК 02; ОК 5; ОК 10; ПК 1.1

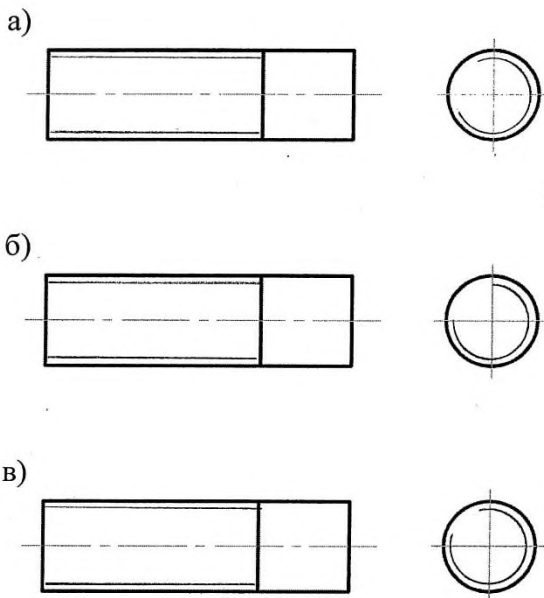
Дугой какого радиуса выполнено внутреннее сопряжение R_1 или R_2



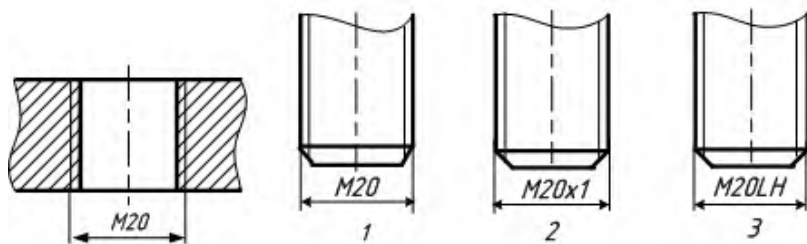
3.2 Примерные задания теста (4 семестр)

Тест «Изображения и обозначения резьбы на чертежах» Компетенции ОК 01; ОК 02; ОК 04; ОК 05; ОК 09; ОК 10; ПК 1.1; ПК 1.2; ПК 2.2.

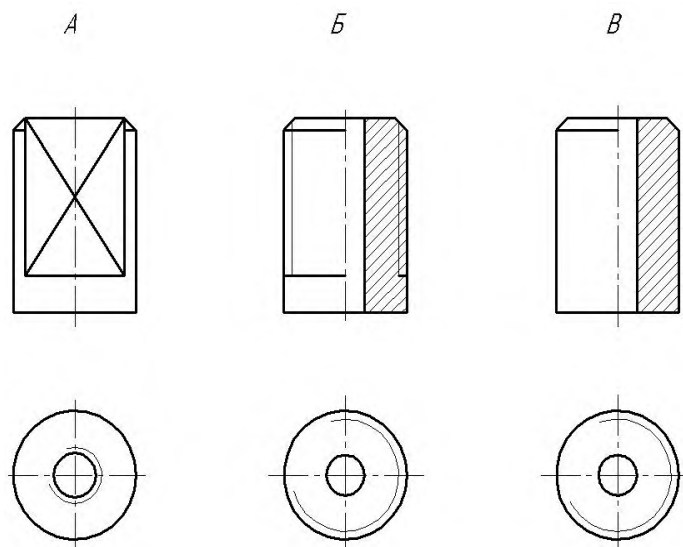
1. Как условно изображают резьбу на стержне на виде, полученном проецированием на плоскость перпендикулярной к оси стержня?



2. Какой стержень можно вернуть в отверстие резьбой M20?



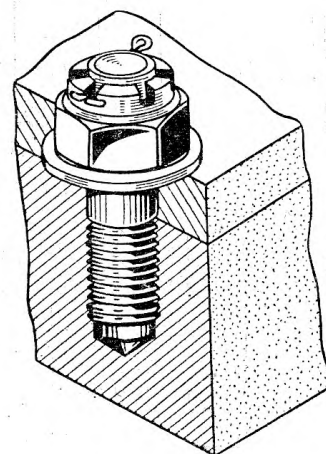
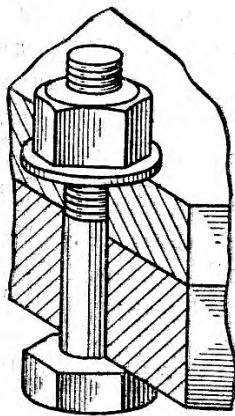
3. На каком чертеже изображена резьба?



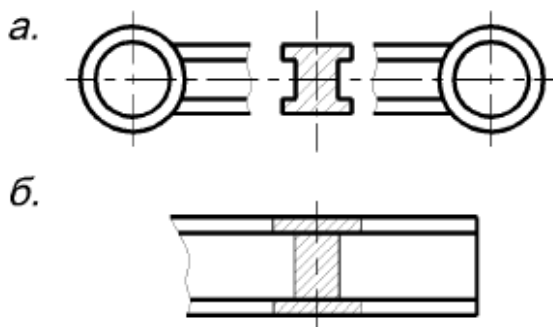
4. Из каких деталей состоит:

болтовое соединение?

шпилечное соединение?



Определите и подчеркните, какое из двух сечений является наложенным:



3.3 Соответствие между бальной системой и системой оценивания по результатам тестирования устанавливается посредством следующей таблицы

Объект оценки	Показатели оценивания результатов обучения	Оценка	Уровень результатов обучения
Обучающийся	60 баллов и менее	«Неудовлетворительно»	Низкий уровень
	74 – 61 баллов	«Удовлетворительно»	Пороговый уровень
	84 – 75 баллов	«Хорошо»	Повышенный уровень
	100 – 85 баллов	«Отлично»	Высокий уровень

4 Оценка ответа обучающегося на вопросы и задания экзаменационного билета

Элементы оценивания	Содержание шкалы оценивания			
	Неудовлетворительно	Удовлетворительно	Хорошо	Отлично
Соответствие ответов формулировкам вопросов (заданий)	Полное несоответствие по всем вопросам	Значительные погрешности	Незначительные погрешности	Полное соответствие
Структура, последовательность	Полное несоответствие	Значительное несоответствие	Незначительное несоответствие	Соответствие критерию при

ь и логика ответа. Умение четко, понятно, грамотно и свободно излагать свои мысли	критерию.	критерию	критерию	ответе на все вопросы.
Знание нормативных, правовых документов и специальной литературы	Полное незнание нормативной и правовой базы и специальной литературы	Имеют место существенные упущения (незнание большей части из документов и специальной литературы по названию, содержанию и т.д.).	Имеют место несущественные упущения и незнание отдельных (единичных) работ из числа обязательной литературы.	Полное соответствие данному критерию ответов на все вопросы.
Умение увязывать теорию с практикой, в том числе в области профессиональной работы	Умение связать теорию с практикой работы не проявляется.	Умение связать вопросы теории и практики проявляется редко.	Умение связать вопросы теории и практики в основном проявляется.	Полное соответствие данному критерию. Способность интегрировать знания и привлекать сведения из различных научных сфер
Качество ответов на дополнительные вопросы	На все дополнительные вопросы преподавателя даны неверные ответы.	Ответы на большую часть дополнительных вопросов преподавателя даны неверно.	1. Даны неполные ответы на дополнительные вопросы преподавателя. 2. Дан один неверный ответ на дополнительные вопросы преподавателя.	Даны верные ответы на все дополнительные вопросы преподавателя.

Примечание: итоговая оценка формируется как средняя арифметическая результатов элементов оценивания.